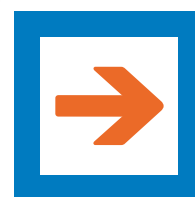


Fibox MNX

MNX polykarbonat och ABS kapslingar utnyttjar formsprutningsteknologi av världsklass. De är avsedda att kapsla och skydda all sorts elektriska och elektroniska komponenter i de flesta krävande tillämpningar. MNX omfattar fler än 260 olika variationer.



MNX



Brett sortiment - mer än 260 versioner



Fördjupning för touchpanel/dekaler



RoHS-godkända och halogenfria

Polykarbonat- och ABS- kapslingar

Vi monterar gärna plint, förskruvningar och annan utrustning.

MÅNGSIDIGA LOCK

Grått eller rökfärgat transparent lock ger en modern design till kundens slutliga produkt. Locket är försett med en nedsänkning för att kunna montera en touch-panel om så önskas.

FIBOX MNX PCM

Försedda med metrisk knock-outs på alla sidor.

SWING PANEL

FUNKTIONELLA LOCKSKRUVAR

Med kapslingen ingår lockskruv i antingen svart (-rökfärgat transparent lock) eller grått (-grått lock). En tillsats för att lätt kunna öppna kapslingen utan verktyg finns också att tillgå.

GÅNGJÄRNSFÖRSEDD FRONTPLÅT

Frontplåt i aluminium som kan sättas på gångjärn för displayer, tryckknappar m.m finns att tillgå. Kan monteras i såväl lock som underdel, och kan sättas på olika djup.

GÅNGJÄRN

Ett korrosionsbeständigt gångjärn finns för montage mellan lock och underdel. Satsen innehåller två gångjärnsdelar, skruvar, dekorkåpor och bormall.

FÖRSÄNKNING I LOCKET
Samtliga lock i denna serie har en försänkning på ovansidan. Detta för att man ska kunna montera t.ex. en touch-panel.



MNX PC/ABS 95L

100 x 100

PC: IP 66/IP 67, IK 08
ABS: IP 66/IP 67, IK 07

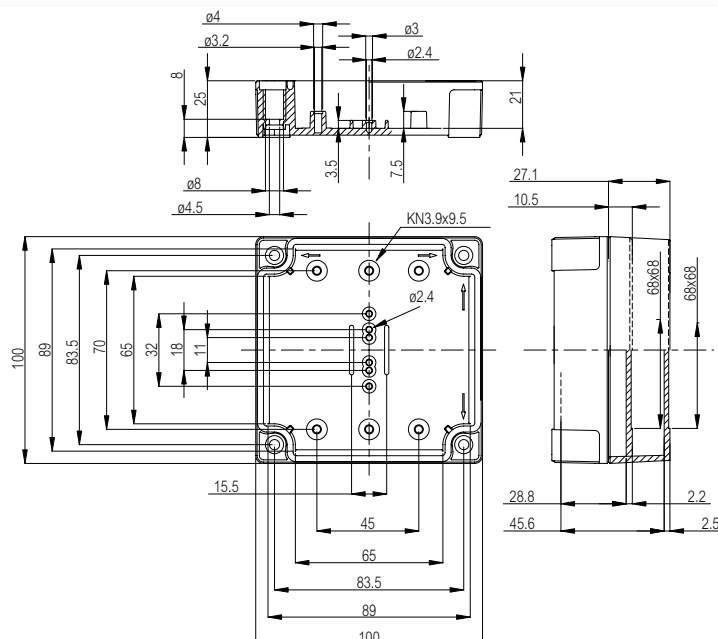
Inklusive: Underdel med PUR-packning, skruvar för montageplåt/DIN-skena och lock med lockskravar i polyamid.

Kapslingar

Benämning	E-nr	Storlek mm	Beskrivning
PC 95/35 LG		100 x 100 x 35	Apparatlåda, PC ▪ Grått lock
PC 95/50 LG		100 x 100 x 50	Apparatlåda, PC ▪ Grått lock
PC 95/35 LT		100 x 100 x 35	Apparatlåda, PC ▪ Rökfärgat transparent lock
PC 95/50 LT		100 x 100 x 50	Apparatlåda, PC ▪ Rökfärgat transparent lock
ABS 95/35 LG		100 x 100 x 35	Apparatlåda, ABS ▪ Grått lock
ABS 95/50 LG		100 x 100 x 50	Apparatlåda, ABS ▪ Grått lock
ABS 95/35 LT		100 x 100 x 35	Apparatlåda, ABS ▪ Rökfärgat transparent lock
ABS 95/50 LT		100 x 100 x 50	Apparatlåda, ABS ▪ Rökfärgat transparent lock

Tillbehör

Benämning	E-nr	Storlek mm	Beskrivning
MIV 95	2537210	66 x 80	Montageplåt (Galvaniserat stål)
MIN 8		15 x 80	Montageskena DIN 15
B-3	2536902	35 x 80	Montageskena DIN 35
FP 22046	2536986		Fästörön (4 st.) ▪ Inklusive skruvar



MNX PC/ABS 95H

100 x 100

PC: IP 66/IP 67, IK 08
ABS: IP 66/IP 67, IK 07



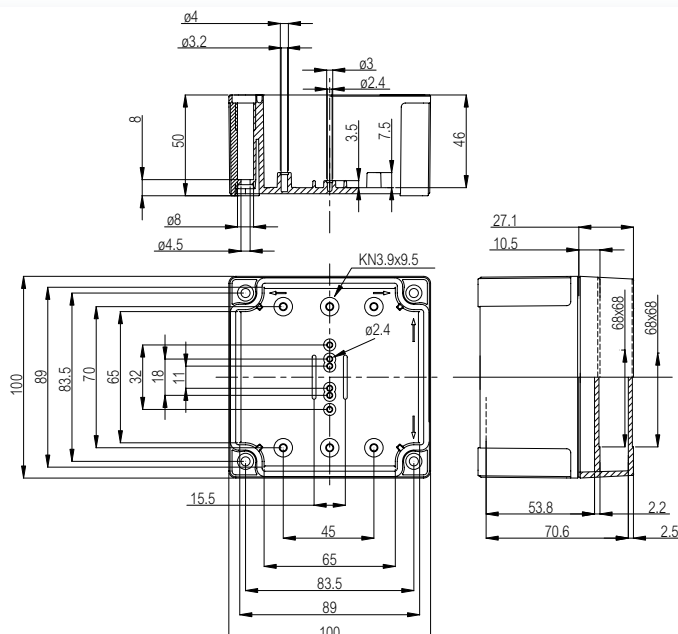
Inklusive: Underdel med PUR-packning, skruvar för montageplåt/DIN-skena och lock med lockskrivar i polyamid.

Kapslingar

Benämning	E-nr	Storlek mm	Beskrivning
PC 95/60 HG		100 x 100 x 60	Apparatlåda, PC ▪ Grått lock
PC 95/75 HG		100 x 100 x 75	Apparatlåda, PC ▪ Grått lock
PC 95/60 HT		100 x 100 x 60	Apparatlåda, PC ▪ Rökfärgat transparent lock
PC 95/75 HT		100 x 100 x 75	Apparatlåda, PC ▪ Rökfärgat transparent lock
ABS 95/60 HG		100 x 100 x 60	Apparatlåda, ABS ▪ Grått lock
ABS 95/75 HG		100 x 100 x 75	Apparatlåda, ABS ▪ Grått lock
ABS 95/60 HT		100 x 100 x 60	Apparatlåda, ABS ▪ Rökfärgat transparent lock
ABS 95/75 HT		100 x 100 x 75	Apparatlåda, ABS ▪ Rökfärgat transparent lock

Tillbehör

Benämning	E-nr	Storlek mm	Beskrivning
MIV 95	2537210	66 x 80	Montageplåt (Galvaniserat stål)
MIN 8		15 x 80	Montageskena DIN 15
B-3	2536902	35 x 80	Montageskena DIN 35
FP 22046	2536986		Fästörön (4 st.) ▪ Inklusive skruvar





MNX PC/ABS 100L

130 x 80

PC: IP 66/IP 67, IK 08
ABS: IP 66/IP 67, IK 07

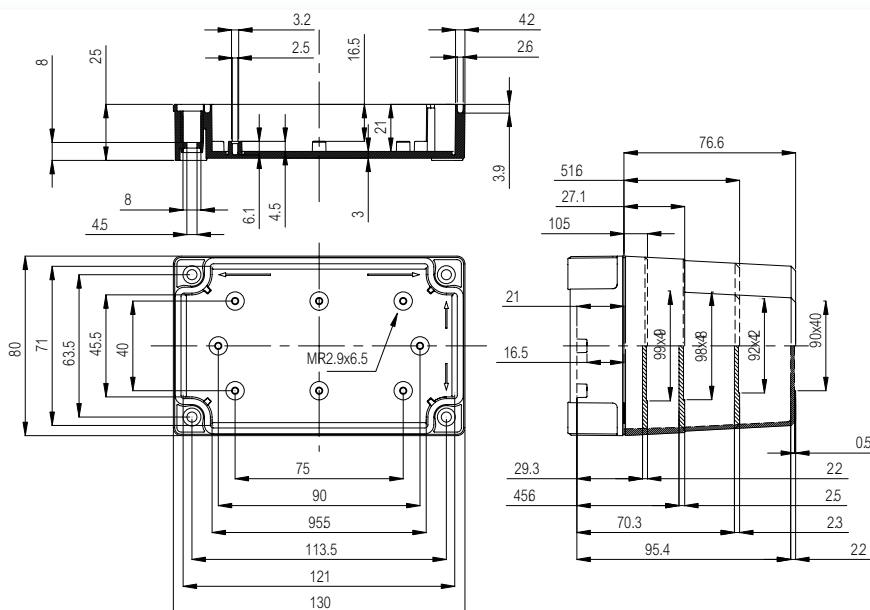
Inklusive: Underdel med TPE-packning, skruvar för montageplåt/DIN-skena och lock med lockskrivar i polyamid.

Kapslingar

Benämning	E-nr	Storlek mm	Beskrivning
PC 100/35 LG	2535503	130 x 80 x 35	Apparatlåda, PC • Grått lock
PC 100/50 LG		130 x 80 x 50	Apparatlåda, PC • Grått lock
PC 100/75 LG	2535506	130 x 80 x 75	Apparatlåda, PC • Grått lock
PC 100/100 LG	2535509	130 x 80 x 100	Apparatlåda, PC • Grått lock
PC 100/35 LT	2535603	130 x 80 x 35	Apparatlåda, PC • Rökfärgat transparent lock
PC 100/50 LT		130 x 80 x 50	Apparatlåda, PC • Rökfärgat transparent lock
PC 100/75 LT	2535606	130 x 80 x 75	Apparatlåda, PC • Rökfärgat transparent lock
PC 100/100 LT	2535609	130 x 80 x 100	Apparatlåda, PC • Rökfärgat transparent lock
ABS 100/35 LG	2535703	130 x 80 x 35	Apparatlåda, ABS • Grått lock
ABS 100/50 LG		130 x 80 x 50	Apparatlåda, ABS • Grått lock
ABS 100/75 LG	2535706	130 x 80 x 75	Apparatlåda, ABS • Grått lock
ABS 100/100 LG	2535709	130 x 80 x 100	Apparatlåda, ABS • Grått lock
ABS 100/35 LT	2535803	130 x 80 x 35	Apparatlåda, ABS • Rökfärgat transparent lock
ABS 100/50 LT		130 x 80 x 50	Apparatlåda, ABS • Rökfärgat transparent lock
ABS 100/75 LT	2535806	130 x 80 x 75	Apparatlåda, ABS • Rökfärgat transparent lock
ABS 100/100 LT	2535809	130 x 80 x 100	Apparatlåda, ABS • Rökfärgat transparent lock

Tillbehör

Benämning	E-nr	Storlek mm	Beskrivning
MIV 100	2537211	98 x 48	Montageplåt (Galvaniserat stål)
MIN 5	2535905	15 x 50	Montageskena DIN 15
MIN 10	2535908	15 x 100	Montageskena DIN 15
MIV 5	2537205	35 x 50	Montageskena DIN 35
MIV 10	2537206	35 x 100	Montageskena DIN 35
FP A 100/130	2535919	120 x 62	Frontplåt (Aluminium)
HFP 130	2535935		Gångjärn för frontplåt (FP A 100-125) • 2 st. Inklusive skruvar
FP 22046	2536986		Fästörn (4 st.) • Inklusive skruvar



MNX PC/ABS 100H

130 x 80

PC: IP 66/IP 67, IK 08
ABS: IP 66/IP 67, IK 07



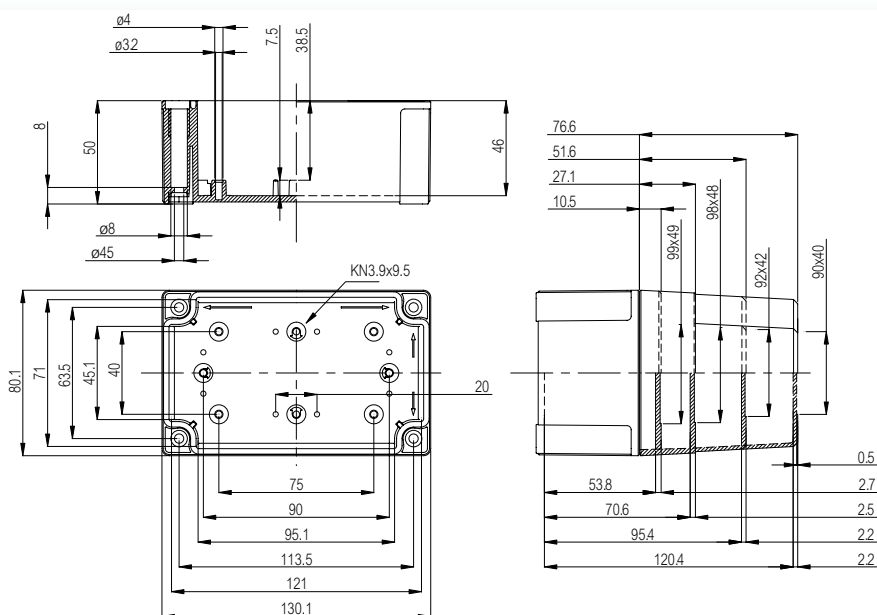
Inklusive: Underdel med TPE-packning, skruvar för montageplåt/DIN-skena och lock med lockskrivar i polyamid.

Kapslingar

Benämning	E-nr	Storlek mm	Beskrivning
PC 100/60 HG	2535512	130 x 80 x 60	Apparatlåda, PC ▪ Grått lock
PC 100/75 HG	2535513	130 x 80 x 75	Apparatlåda, PC ▪ Grått lock
PC 100/100 HG	2535515	130 x 80 x 100	Apparatlåda, PC ▪ Grått lock
PC 100/125 HG	2535518	130 x 80 x 125	Apparatlåda, PC ▪ Grått lock
PC 100/60 HT	2535612	130 x 80 x 60	Apparatlåda, PC ▪ Rökfärgat transparent lock
PC 100/75 HT	2535613	130 x 80 x 75	Apparatlåda, PC ▪ Rökfärgat transparent lock
PC 100/100 HT	2535615	130 x 80 x 100	Apparatlåda, PC ▪ Rökfärgat transparent lock
PC 100/125 HT	2535618	130 x 80 x 125	Apparatlåda, PC ▪ Rökfärgat transparent lock
ABS 100/60 HG	2535712	130 x 80 x 60	Apparatlåda, ABS ▪ Grått lock
ABS 100/75 HG	2535713	130 x 80 x 75	Apparatlåda, ABS ▪ Grått lock
ABS 100/100 HG	2535715	130 x 80 x 100	Apparatlåda, ABS ▪ Grått lock
ABS 100/125 HG	2535718	130 x 80 x 125	Apparatlåda, ABS ▪ Grått lock
ABS 100/60 HT	2535812	130 x 80 x 60	Apparatlåda, ABS ▪ Rökfärgat transparent lock
ABS 100/75 HT	2535813	130 x 80 x 75	Apparatlåda, ABS ▪ Rökfärgat transparent lock
ABS 100/100 HT	2535815	130 x 80 x 100	Apparatlåda, ABS ▪ Rökfärgat transparent lock
ABS 100/125 HT	2535818	130 x 80 x 125	Apparatlåda, ABS ▪ Rökfärgat transparent lock

Tillbehör

Benämning	E-nr	Storlek mm	Beskrivning
MIV 100	2537211	98 x 48	Montageplåt (Galvaniserat stål)
MIN 5	2535905	15 x 50	Montageskena DIN 15
MIN 10	2535908	15 x 100	Montageskena DIN 15
MIV 5	2537205	35 x 50	Montageskena DIN 35
MIV 10	2537206	35 x 100	Montageskena DIN 35
FP A 100/130	2535919	120 x 62	Frontplåt (Aluminium)
HFP 130	2535935		Gångjärn för frontplåt (FP A 100-125) ▪ 2 st. Inklusive skruvar
FP 22046	2536986		Fästörön (4 st.) ▪ Inklusive skruvar





MNX PC/ABS 125L

130 x 130

PC: IP 66/IP 67, IK 08
ABS: IP 66/IP 67, IK 07

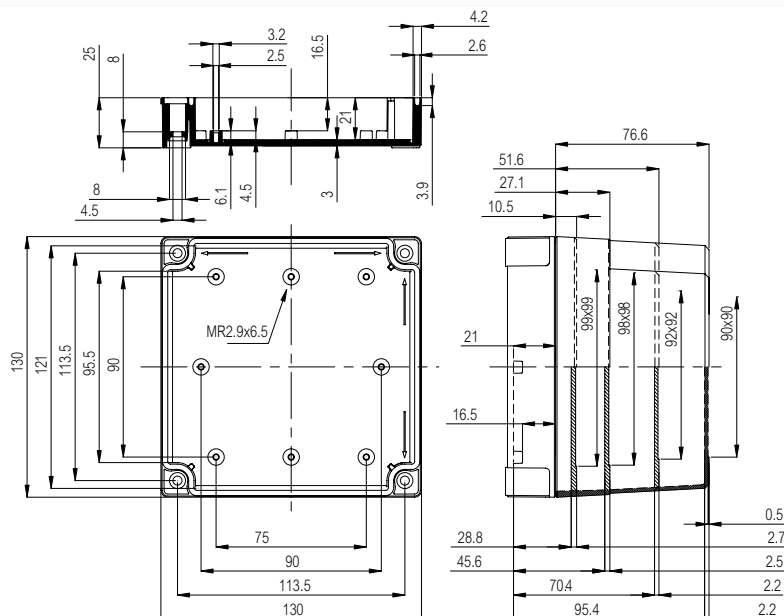
Inklusive: Underdel med TPE-packning, skruvar för montageplåt/DIN-skena och lock med lockskravar i polyamid.

Kapslingar

Benämning	E-nr	Storlek mm	Beskrivning
PC 125/35 LG	2535521	130 x 130 x 35	Apparatlåda, PC • Grått lock
PC 125/50 LG		130 x 130 x 50	Apparatlåda, PC • Grått lock
PC 125/75 LG	2535524	130 x 130 x 75	Apparatlåda, PC • Grått lock
PC 125/100 LG	2535527	130 x 130 x 100	Apparatlåda, PC • Grått lock
PC 125/35 LT	2535621	130 x 130 x 35	Apparatlåda, PC • Rökfärgat transparent lock
PC 125/50 LT		130 x 130 x 50	Apparatlåda, PC • Rökfärgat transparent lock
PC 125/75 LT	2535624	130 x 130 x 75	Apparatlåda, PC • Rökfärgat transparent lock
PC 125/100 LT	2535627	130 x 130 x 100	Apparatlåda, PC • Rökfärgat transparent lock
ABS 125/35 LG	2535721	130 x 130 x 35	Apparatlåda, ABS • Grått lock
ABS 125/50 LG		130 x 130 x 50	Apparatlåda, ABS • Grått lock
ABS 125/75 LG	2535724	130 x 130 x 75	Apparatlåda, ABS • Grått lock
ABS 125/100 LG	2535727	130 x 130 x 100	Apparatlåda, ABS • Grått lock
ABS 125/35 LT	2535821	130 x 130 x 35	Apparatlåda, ABS • Rökfärgat transparent lock
ABS 125/50 LT		130 x 130 x 50	Apparatlåda, ABS • Rökfärgat transparent lock
ABS 125/75 LT	2535824	130 x 130 x 75	Apparatlåda, ABS • Rökfärgat transparent lock
ABS 125/100 LT	2535827	130 x 130 x 100	Apparatlåda, ABS • Rökfärgat transparent lock

Tillbehör

Benämning	E-nr	Storlek mm	Beskrivning
MIV 125	2537214	98 x 98	Montageplåt (Galvaniserat stål)
MIN 10	2535908	15 x 100	Montageskena DIN 15
MIV 10	2537206	35 x 100	Montageskena DIN 35
FP A 125/130	2535922	120 x 112	Frontplåt (Aluminium)
HFP 130	2535935		Gångjärn för frontplåt (FP A 100-125) • 2 st. Inklusive skruvar
FP 22046	2536986		Fästörön (4 st.) • Inklusive skruvar



MNX PC/ABS 125H

130 x 130

PC: IP 66/IP 67, IK 08
ABS: IP 66/IP 67, IK 07



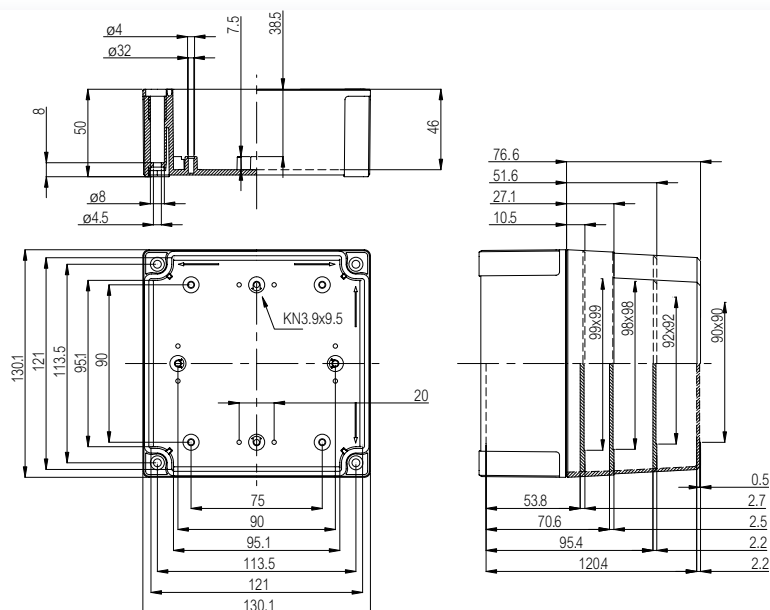
Inklusive: Underdel med TPE-packning, skruvar för montageplåt/DIN-skena och lock med lockskrivar i polyamid.

Kapslingar

Benämning	E-nr	Storlek mm	Beskrivning
PC 125/60 HG	2535530	130 x 130 x 60	Apparatlåda, PC ▪ Grått lock
PC 125/75 HG		130 x 130 x 75	Apparatlåda, PC ▪ Grått lock
PC 125/100 HG	2535533	130 x 130 x 100	Apparatlåda, PC ▪ Grått lock
PC 125/125 HG	2535536	130 x 130 x 125	Apparatlåda, PC ▪ Grått lock
PC 125/60 HT	2535630	130 x 130 x 60	Apparatlåda, PC ▪ Rökfärgat transparent lock
PC 125/75 HT		130 x 130 x 75	Apparatlåda, PC ▪ Rökfärgat transparent lock
PC 125/100 HT	2535633	130 x 130 x 100	Apparatlåda, PC ▪ Rökfärgat transparent lock
PC 125/125 HT	2535636	130 x 130 x 125	Apparatlåda, PC ▪ Rökfärgat transparent lock
ABS 125/60 HG	2535730	130 x 130 x 60	Apparatlåda, ABS ▪ Grått lock
ABS 125/75 HG		130 x 130 x 75	Apparatlåda, ABS ▪ Grått lock
ABS 125/100 HG	2535733	130 x 130 x 100	Apparatlåda, ABS ▪ Grått lock
ABS 125/125 HG	2535736	130 x 130 x 125	Apparatlåda, ABS ▪ Grått lock
ABS 125/60 HT	2535830	130 x 130 x 60	Apparatlåda, ABS ▪ Rökfärgat transparent lock
ABS 125/75 HT		130 x 130 x 75	Apparatlåda, ABS ▪ Rökfärgat transparent lock
ABS 125/100 HT	2535833	130 x 130 x 100	Apparatlåda, ABS ▪ Rökfärgat transparent lock
ABS 125/125 HT	2535836	130 x 130 x 125	Apparatlåda, ABS ▪ Rökfärgat transparent lock

Tillbehör

Benämning	E-nr	Storlek mm	Beskrivning
MIV 125	2537214	98 x 98	Montageplåt (Galvaniserat stål)
MIN 10	2535908	15 x 100	Montageskena DIN 15
MIV 10	2537206	35 x 100	Montageskena DIN 35
FP A 125/130	2535922	120 x 112	Frontplåt (Aluminium)
HFP 130	2535935		Gångjärn för frontplåt (FP A 100-125) ▪ 2 st. Inklusive skruvar
FP 22046	2536986		Fästörön (4 st.) ▪ Inklusive skruvar





MNX PC/ABS 150L

180 x 130

PC: IP 66/IP 67, IK 08
ABS: IP 66/IP 67, IK 07

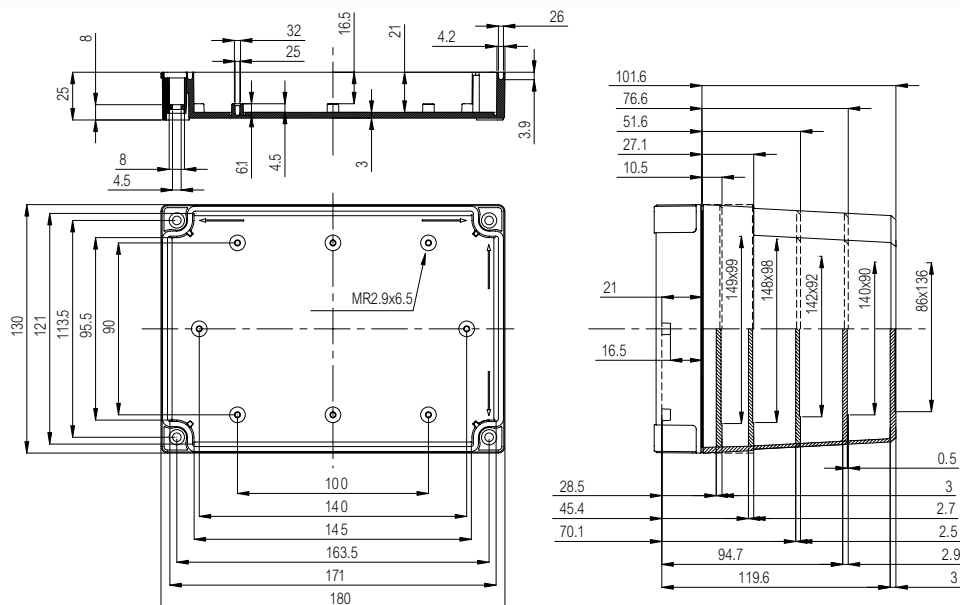
Inklusive: Underdel med TPE-packning, skruvar för montageplåt/DIN-skena och lock med lockskrivar i polyamid.

Kapslingar

Benämning	E-nr	Storlek mm	Beskrivning
PC 150/35 LG	2535539	180 x 130 x 35	Apparatlåda, PC ▪ Grått lock
PC 150/50 LG	2535542	180 x 130 x 50	Apparatlåda, PC ▪ Grått lock
PC 150/75 LG	2535545	180 x 130 x 75	Apparatlåda, PC ▪ Grått lock
PC 150/100 LG	2535548	180 x 130 x 100	Apparatlåda, PC ▪ Grått lock
PC 150/125 LG		180 x 130 x 125	Apparatlåda, PC ▪ Grått lock
PC 150/35 LT	2535639	180 x 130 x 35	Apparatlåda, PC ▪ Rökfärgat transparent lock
PC 150/50 LT	2535642	180 x 130 x 50	Apparatlåda, PC ▪ Rökfärgat transparent lock
PC 150/75 LT	2535645	180 x 130 x 75	Apparatlåda, PC ▪ Rökfärgat transparent lock
PC 150/100 LT	2535648	180 x 130 x 100	Apparatlåda, PC ▪ Rökfärgat transparent lock
PC 150/125 LT		180 x 130 x 125	Apparatlåda, PC ▪ Rökfärgat transparent lock
ABS 150/35 LG	2535739	180 x 130 x 35	Apparatlåda, ABS ▪ Grått lock
ABS 150/50 LG	2535742	180 x 130 x 50	Apparatlåda, ABS ▪ Grått lock
ABS 150/75 LG	2535745	180 x 130 x 75	Apparatlåda, ABS ▪ Grått lock
ABS 150/100 LG	2535748	180 x 130 x 100	Apparatlåda, ABS ▪ Grått lock
ABS 150/125 LG		180 x 130 x 125	Apparatlåda, ABS ▪ Grått lock
ABS 150/35 LT	2535839	180 x 130 x 35	Apparatlåda, ABS ▪ Rökfärgat transparent lock
ABS 150/50 LT	2535842	180 x 130 x 50	Apparatlåda, ABS ▪ Rökfärgat transparent lock
ABS 150/75 LT	2535845	180 x 130 x 75	Apparatlåda, ABS ▪ Rökfärgat transparent lock
ABS 150/100 LT	2535848	180 x 130 x 100	Apparatlåda, ABS ▪ Rökfärgat transparent lock
ABS 150/125 LT		180 x 130 x 125	Apparatlåda, ABS ▪ Rökfärgat transparent lock

Tillbehör

Benämning	E-nr	Storlek mm	Beskrivning
MIV 150	2537217	148 x 98	Montageplåt (Galvaniserat stål)
MIN 10	2535908	15 x 100	Montageskena DIN 15
MIN 15	2535911	15 x 150	Montageskena DIN 15
MIV 10	2537206	35 x 100	Montageskena DIN 35
MIV 15	2537207	35 x 150	Montageskena DIN 35
FP A 150/180	2535925	170 x 112	Frontplåt (Aluminium)
HFP 180	2535938		Gångjärn för frontplåt (FP A 150-200) ▪ 2 st. Inklusive skruvar
FP 22046	2536986		Fästörön (4 st.) ▪ Inklusive skruvar



MNX PC/ABS 150H

180 x 130

PC: IP 66/IP 67, IK 08
ABS: IP 66/IP 67, IK 07



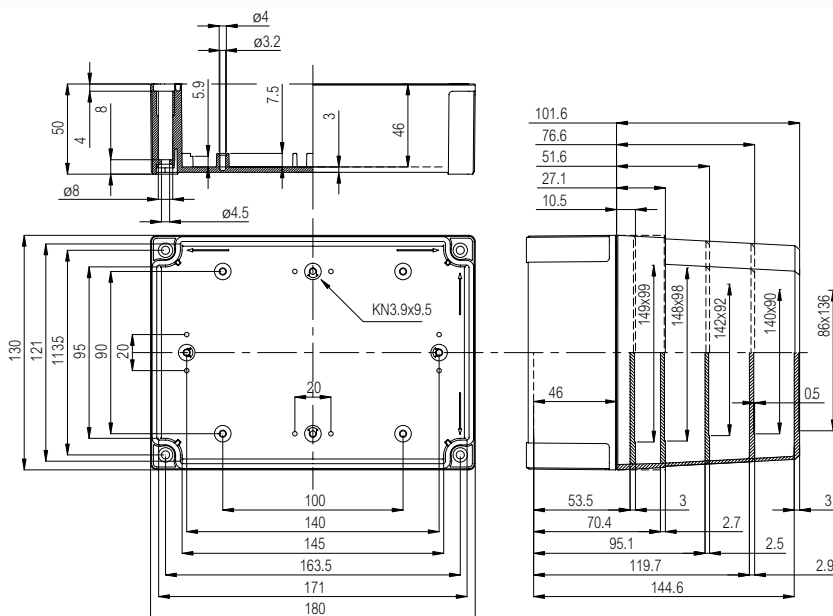
Inklusive: Underdel med TPE-packning, skruvar för montageplåt/DIN-skena och lock med lockskrivar i polyamid.

Kapslingar

Benämning	E-nr	Storlek mm	Beskrivning
PC 150/60 HG	2535551	180 x 130 x 60	Apparatlåda, PC • Grått lock
PC 150/60 HF		180 x 130 x 60	Apparatlåda, PC • Grått lock för touch-paneler
PC 150/75 HG	2535554	180 x 130 x 75	Apparatlåda, PC • Grått lock
PC 150/100 HG	2535557	180 x 130 x 100	Apparatlåda, PC • Grått lock
PC 150/125 HG	2535560	180 x 130 x 125	Apparatlåda, PC • Grått lock
PC 150/150 HG		180 x 130 x 150	Apparatlåda, PC • Grått lock
PC 150/60 HT	2535651	180 x 130 x 60	Apparatlåda, PC • Rökfärgat transparent lock
PC 150/75 HT	2535654	180 x 130 x 75	Apparatlåda, PC • Rökfärgat transparent lock
PC 150/100 HT	2535657	180 x 130 x 100	Apparatlåda, PC • Rökfärgat transparent lock
PC 150/125 HT	2535660	180 x 130 x 125	Apparatlåda, PC • Rökfärgat transparent lock
PC 150/150 HT		180 x 130 x 150	Apparatlåda, PC • Rökfärgat transparent lock
ABS 150/60 HG	2535751	180 x 130 x 60	Apparatlåda, ABS • Grått lock
ABS 150/75 HG	2535754	180 x 130 x 75	Apparatlåda, ABS • Grått lock
ABS 150/100 HG	2535757	180 x 130 x 100	Apparatlåda, ABS • Grått lock
ABS 150/125 HG	2535760	180 x 130 x 125	Apparatlåda, ABS • Grått lock
ABS 150/150 HG		180 x 130 x 150	Apparatlåda, ABS • Grått lock
ABS 150/60 HT	2535851	180 x 130 x 60	Apparatlåda, ABS • Rökfärgat transparent lock
ABS 150/75 HT	2535854	180 x 130 x 75	Apparatlåda, ABS • Rökfärgat transparent lock
ABS 150/100 HT	2535857	180 x 130 x 100	Apparatlåda, ABS • Rökfärgat transparent lock
ABS 150/125 HT	2535860	180 x 130 x 125	Apparatlåda, ABS • Rökfärgat transparent lock
ABS 150/150 HT		180 x 130 x 150	Apparatlåda, ABS • Rökfärgat transparent lock

Tillbehör

Benämning	E-nr	Storlek mm	Beskrivning
MIV 150	2537217	148 x 98	Montageplåt (Galvaniserat stål)
MIN 10	2535908	15 x 100	Montageskena DIN 15
MIN 15	2535911	15 x 150	Montageskena DIN 15
MIV 10	2537206	35 x 100	Montageskena DIN 35
MIV 15	2537207	35 x 150	Montageskena DIN 35
FP A 150/180	2535925	170 x 112	Frontplåt (Aluminium)
HFP 180	2535938		Gångjärn för frontplåt (FP A 150-200) • 2 st. Inklusive skruvar
FP 22046	2536986		Fästörön (4 st.) • Inklusive skruvar





MNX PC/ABS 150XH

180 x 130

PC: IP 66/IP 67, IK 08
ABS: IP 66/IP 67, IK 07

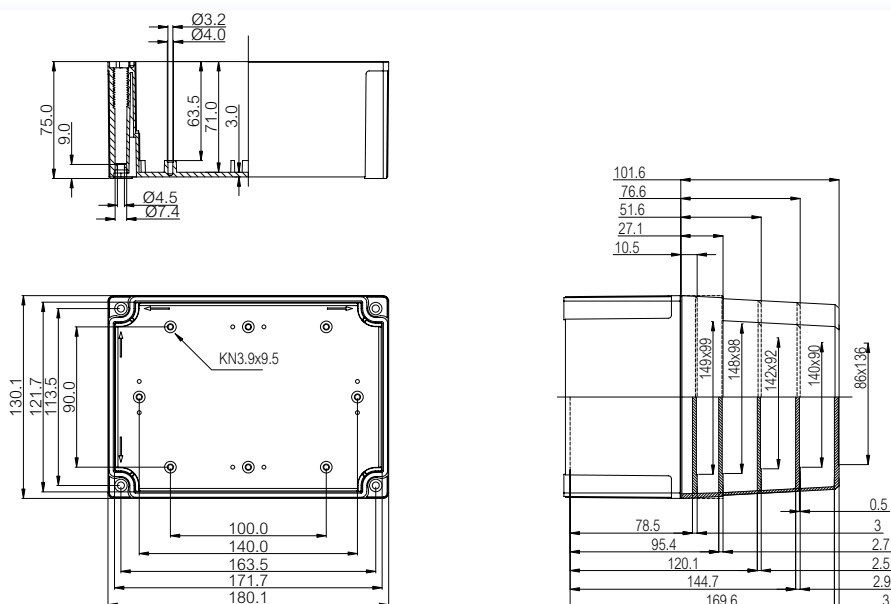
Inklusive: Underdel med PUR-packning, skruvar för montageplåt/DIN-skena och lock med lockskrivar i polyamid.

Kapslingar

Benämning	E-nr	Storlek mm	Beskrivning
PC 150/85 XHG		180 x 130 x 85	Apparatlåda, PC • Grått lock
PC 150/85 XHF		180 x 130 x 85	Apparatlåda, PC • Grått lock för touch-paneler
PC 150/100 XHG		180 x 130 x 100	Apparatlåda, PC • Grått lock
PC 150/125 XHG		180 x 130 x 125	Apparatlåda, PC • Grått lock
PC 150/150 XHG		180 x 130 x 150	Apparatlåda, PC • Grått lock
PC 150/175 XHG		180 x 130 x 175	Apparatlåda, PC • Grått lock
PC 150/85 XHT		180 x 130 x 85	Apparatlåda, PC • Rökfärgat transparent lock
PC 150/100 XHT		180 x 130 x 100	Apparatlåda, PC • Rökfärgat transparent lock
PC 150/125 XHT		180 x 130 x 125	Apparatlåda, PC • Rökfärgat transparent lock
PC 150/150 XHT		180 x 130 x 150	Apparatlåda, PC • Rökfärgat transparent lock
PC 150/175 XHT		180 x 130 x 175	Apparatlåda, PC • Rökfärgat transparent lock
ABS 150/85 XHG		180 x 130 x 85	Apparatlåda, ABS • Grått lock
ABS 150/100 XHG		180 x 130 x 100	Apparatlåda, ABS • Grått lock
ABS 150/125 XHG		180 x 130 x 125	Apparatlåda, ABS • Grått lock
ABS 150/150 XHG		180 x 130 x 150	Apparatlåda, ABS • Grått lock
ABS 150/175 XHG		180 x 130 x 175	Apparatlåda, ABS • Grått lock
ABS 150/85 XHT		180 x 130 x 85	Apparatlåda, ABS • Rökfärgat transparent lock
ABS 150/100 XHT		180 x 130 x 100	Apparatlåda, ABS • Rökfärgat transparent lock
ABS 150/125 XHT		180 x 130 x 125	Apparatlåda, ABS • Rökfärgat transparent lock
ABS 150/150 XHT		180 x 130 x 150	Apparatlåda, ABS • Rökfärgat transparent lock
ABS 150/175 XHT		180 x 130 x 175	Apparatlåda, ABS • Rökfärgat transparent lock

Tillbehör

Benämning	E-nr	Storlek mm	Beskrivning
MIV 150	2537217	148 x 98	Montageplåt (Galvaniserat stål)
MIN 10	2535908	15 x 100	Montageskena DIN 15
MIN 15	2535911	15 x 150	Montageskena DIN 15
MIV 10	2537206	35 x 100	Montageskena DIN 35
MIV 15	2537207	35 x 150	Montageskena DIN 35
FP A 150/180	2535925	170 x 112	Frontplåt (Aluminium)
HFP 180	2535938		Gångjärn för frontplåt (FP A 150-200) • 2 st. Inklusive skruvar
FP 22046	2536986		Fästörön (4 st.) • Inklusive skruvar



MNX PC/ABS 175H

180 x 180

PC: IP 66/IP 67, IK 08
ABS: IP 66/IP 67, IK 07



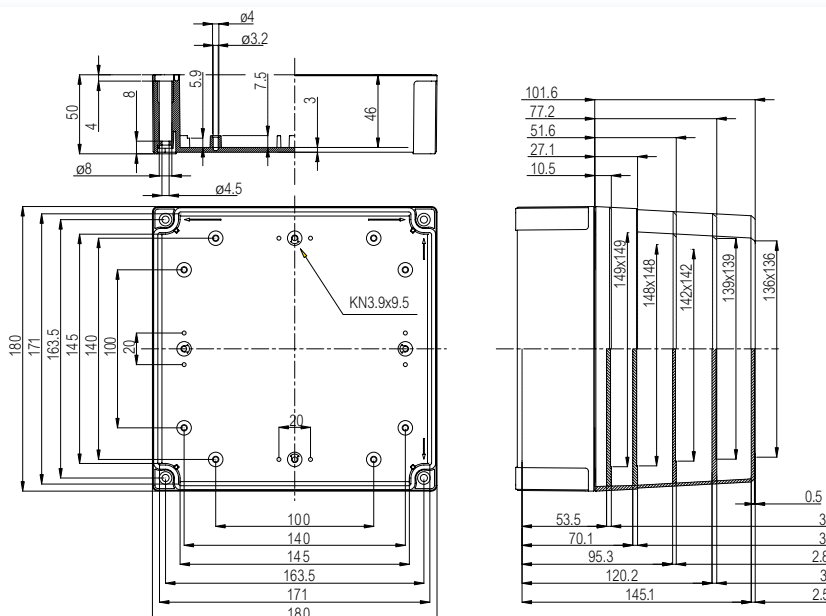
Inklusive: Underdel med TPE-packning, skruvar för montageplåt/DIN-skena och lock med lockskrivar i polyamid.

Kapslingar

Benämning	E-nr	Storlek mm	Beskrivning
PC 175/60 HG	2535563	180 x 180 x 60	Apparatlåda, PC ▪ Grått lock
PC 175/75 HG	2535564	180 x 180 x 75	Apparatlåda, PC ▪ Grått lock
PC 175/100 HG	2535566	180 x 180 x 100	Apparatlåda, PC ▪ Grått lock
PC 175/125 HG		180 x 180 x 125	Apparatlåda, PC ▪ Grått lock
PC 175/150 HG		180 x 180 x 150	Apparatlåda, PC ▪ Grått lock
PC 175/60 HT	2535663	180 x 180 x 60	Apparatlåda, PC ▪ Rökfärgat transparent lock
PC 175/75 HT	2535664	180 x 180 x 75	Apparatlåda, PC ▪ Rökfärgat transparent lock
PC 175/100 HT	2535666	180 x 180 x 100	Apparatlåda, PC ▪ Rökfärgat transparent lock
PC 175/125 HT		180 x 180 x 125	Apparatlåda, PC ▪ Rökfärgat transparent lock
PC 175/150 HT		180 x 180 x 150	Apparatlåda, PC ▪ Rökfärgat transparent lock
ABS 175/60 HG	2535763	180 x 180 x 60	Apparatlåda, ABS ▪ Grått lock
ABS 175/75 HG	2535764	180 x 180 x 75	Apparatlåda, ABS ▪ Grått lock
ABS 175/100 HG	2535766	180 x 180 x 100	Apparatlåda, ABS ▪ Grått lock
ABS 175/125 HG		180 x 180 x 125	Apparatlåda, ABS ▪ Grått lock
ABS 175/150 HG		180 x 180 x 150	Apparatlåda, ABS ▪ Grått lock
ABS 175/60 HT	2535863	180 x 180 x 60	Apparatlåda, ABS ▪ Rökfärgat transparent lock
ABS 175/75 HT	2535864	180 x 180 x 75	Apparatlåda, ABS ▪ Rökfärgat transparent lock
ABS 175/100 HT	2535866	180 x 180 x 100	Apparatlåda, ABS ▪ Rökfärgat transparent lock
ABS 175/125 HT		180 x 180 x 125	Apparatlåda, ABS ▪ Rökfärgat transparent lock
ABS 175/150 HT		180 x 180 x 150	Apparatlåda, ABS ▪ Rökfärgat transparent lock

Tillbehör

Benämning	E-nr	Storlek mm	Beskrivning
MIV 175	2537220	148 x 148	Montageplåt (Galvaniserat stål)
MIN 15	2535911	15 x 150	Montageskena DIN 15
MIV 15	2537207	35 x 150	Montageskena DIN 35
FP A 175/180	2535928	170 x 162	Frontplåt (Aluminium)
HFP 180	2535938		Gångjärn för frontplåt (FP A 150-200) ▪ 2 st. Inklusive skruvar
FP 22046	2536986		Fästörön (4 st.) ▪ Inklusive skruvar





MNX PC/ABS 200H

255 x 180

PC: IP 66/IP 67, IK 08
ABS: IP 66/IP 67, IK 07

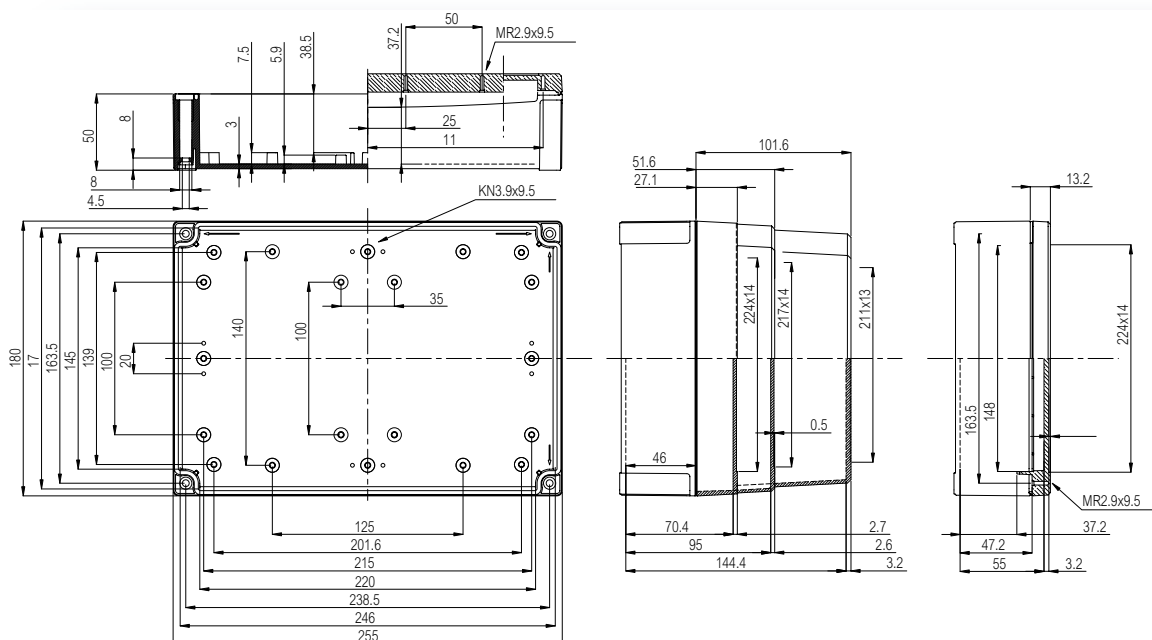
Inklusive: Underdel med TPE-packning, skruvar för montageplåt/DIN-skena och lock med lockskravar i polyamid.

Kapslingar

Benämning	E-nr	Storlek mm	Beskrivning
PC 200/63 HG	2535569	255 x 180 x 63	Apparatlåda, PC • Grått lock
PC 200/75 HG		255 x 180 x 75	Apparatlåda, PC • Grått lock
PC 200/100 HG	2535572	255 x 180 x 100	Apparatlåda, PC • Grått lock
PC 200/150 HG		255 x 180 x 150	Apparatlåda, PC • Grått lock
PC 200/63 HT	2535669	255 x 180 x 63	Apparatlåda, PC • Rökfärgat transparent lock
PC 200/75 HT		255 x 180 x 75	Apparatlåda, PC • Rökfärgat transparent lock
PC 200/100 HT	2535672	255 x 180 x 100	Apparatlåda, PC • Rökfärgat transparent lock
PC 200/150 HT		255 x 180 x 150	Apparatlåda, PC • Rökfärgat transparent lock
ABS 200/63 HG	2535769	255 x 180 x 63	Apparatlåda, ABS • Grått lock
ABS 200/75 HG		255 x 180 x 75	Apparatlåda, ABS • Grått lock
ABS 200/100 HG	2535772	255 x 180 x 100	Apparatlåda, ABS • Grått lock
ABS 200/150 HG		255 x 180 x 150	Apparatlåda, ABS • Grått lock
ABS 200/63 HT	2535869	255 x 180 x 63	Apparatlåda, ABS • Rökfärgat transparent lock
ABS 200/75 HT		255 x 180 x 75	Apparatlåda, ABS • Rökfärgat transparent lock
ABS 200/100 HT	2535872	255 x 180 x 100	Apparatlåda, ABS • Rökfärgat transparent lock
ABS 200/150 HT		255 x 180 x 150	Apparatlåda, ABS • Rökfärgat transparent lock

Tillbehör

Benämning	E-nr	Storlek mm	Beskrivning
MIV 200	2537223	223 x 148	Montageplåt (Galvaniserat stål)
MIN 15	2535911	15 x 150	Montageskena DIN 15
MIN 20	2535914	15 x 225	Montageskena DIN 15
MIV 15	2537207	35 x 150	Montageskena DIN 35
MIV 20	2537209	35 x 225	Montageskena DIN 35
FP A 200/180	2535931	237 x 170	Frontplåt (Aluminium)
HFP 180	2535938		Gångjärn för frontplåt (FP A 150-200) • 2 st. Inklusive skruvar
FP 22046	2536986		Fästörön (4 st.) • Inklusive skruvar



MNX PC/ABS 200XH

255 x 180

PC: IP 66/IP 67, IK 08
ABS: IP 66/IP 67, IK 07



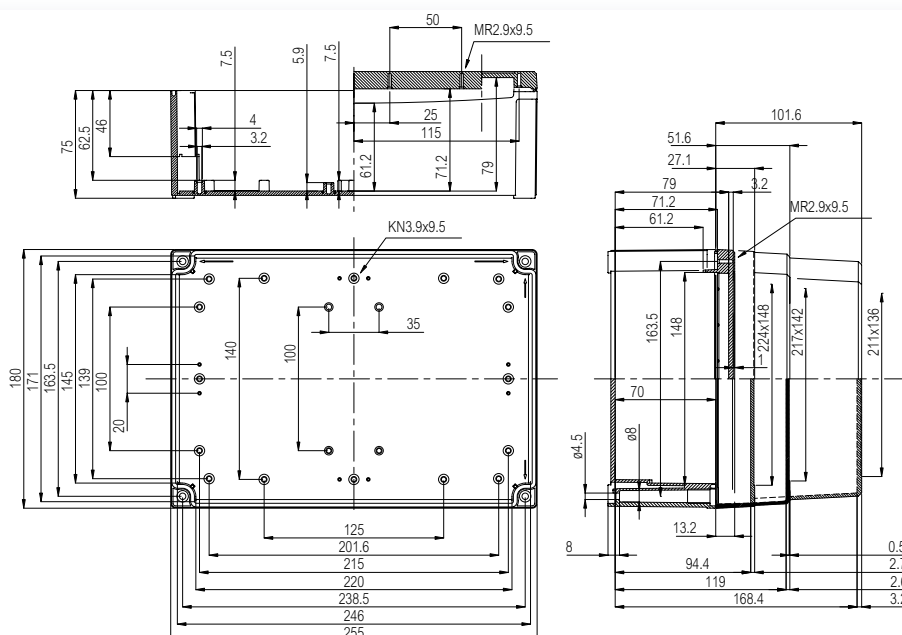
Inklusive: Underdel med PUR-packning, skruvar för montageplåt/DIN-skena och lock med lockskrivar i polyamid.

Kapslingar

Benämning	E-nr	Storlek mm	Beskrivning
PC 200/88 XHG		255 x 180 x 88	Apparatlåda, PC ▪ Grått lock
PC 200/100 XHG		255 x 180 x 100	Apparatlåda, PC ▪ Grått lock
PC 200/125 XHG		255 x 180 x 125	Apparatlåda, PC ▪ Grått lock
PC 200/175 XHG		255 x 180 x 175	Apparatlåda, PC ▪ Grått lock
PC 200/88 XHT		255 x 180 x 88	Apparatlåda, PC ▪ Rökfärgat transparent lock
PC 200/100 XHT		255 x 180 x 100	Apparatlåda, PC ▪ Rökfärgat transparent lock
PC 200/125 XHT		255 x 180 x 125	Apparatlåda, PC ▪ Rökfärgat transparent lock
PC 200/175 XHT		255 x 180 x 175	Apparatlåda, PC ▪ Rökfärgat transparent lock
ABS 200/88 XHG		255 x 180 x 88	Apparatlåda, ABS ▪ Grått lock
ABS 200/100 XHG		255 x 180 x 100	Apparatlåda, ABS ▪ Grått lock
ABS 200/125 XHG		255 x 180 x 125	Apparatlåda, ABS ▪ Grått lock
ABS 200/175 XHG		255 x 180 x 175	Apparatlåda, ABS ▪ Grått lock
ABS 200/88 XHT		255 x 180 x 88	Apparatlåda, ABS ▪ Rökfärgat transparent lock
ABS 200/100 XHT		255 x 180 x 100	Apparatlåda, ABS ▪ Rökfärgat transparent lock
ABS 200/125 XHT		255 x 180 x 125	Apparatlåda, ABS ▪ Rökfärgat transparent lock
ABS 200/175 XHT		255 x 180 x 175	Apparatlåda, ABS ▪ Rökfärgat transparent lock

Tillbehör

Benämning	E-nr	Storlek mm	Beskrivning
MIV 200	2537223	223 x 148	Montageplåt (Galvaniserat stål)
MIN 15	2535911	15 x 150	Montageskena DIN 15
MIN 20	2535914	15 x 225	Montageskena DIN 15
MIV 15	2537207	35 x 150	Montageskena DIN 35
MIV 20	2537209	35 x 225	Montageskena DIN 35
FP A 200/180	2535931	237 x 170	Frontplåt (Aluminium)
HFP 180	2535938		Gångjärn för frontplåt (FP A 150-200) ▪ 2 st. Inklusive skruvar
FP 22046	2536986		Fästörön (4 st.) ▪ Inklusive skruvar





MNX PC/ABS 300Z

360 x 255

PC: IP 66/IP 67, IK 08
ABS: IP 66/IP 67, IK 07

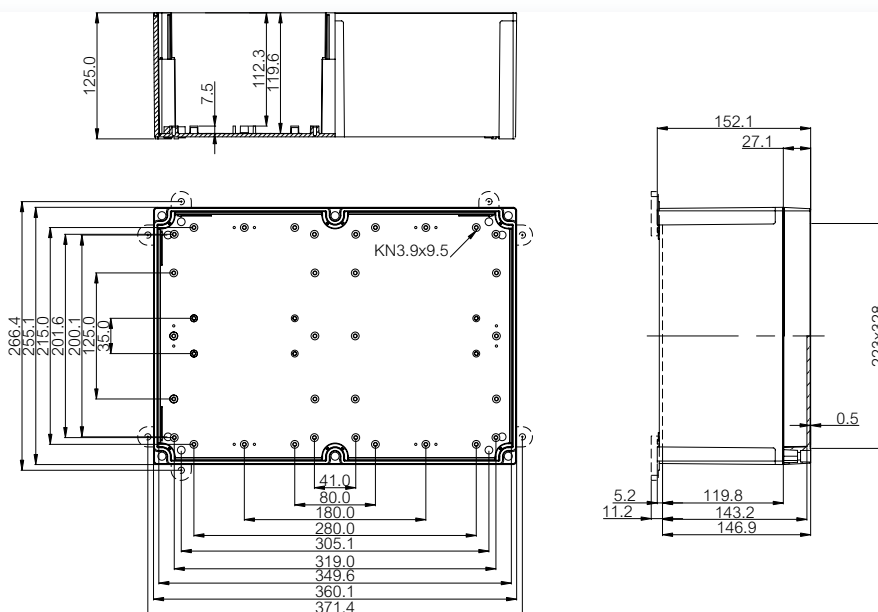
Inklusive: Underdel med PUR-packning, skruvar för montageplåt/DIN-skena och lock med lockskravar i polyamid.

Kapplingar

Benämning	E-nr	Storlek mm	Beskrivning
PC 300/150 ZG		360 x 255 x 152	Apparatlåda, PC ▪ Grått lock
PC 300/150 ZT		360 x 255 x 152	Apparatlåda, PC ▪ Rökfärgat transparent lock
ABS 300/150 ZG		360 x 255 x 152	Apparatlåda, ABS ▪ Grått lock
ABS 300/150 ZT		360 x 255 x 152	Apparatlåda, ABS ▪ Rökfärgat transparent lock

Tillbehör

Benämning	E-nr	Storlek mm	Beskrivning
MIV 300		330 x 225	Montageplåt (Galvaniserat stål)
MIV 200	2537223	223 x 148	Montageplåt (Galvaniserat stål)
MIV 150	2537217	148 x 98	Montageplåt (Galvaniserat stål)
MIN 20	2535914	15 x 225	Montageskena DIN 15
MIN 15	2535911	15 x 150	Montageskena DIN 15
MIV 30		35 x 329	Montageskena DIN 35
MIV 20	2537209	35 x 225	Montageskena DIN 35
MIV 15	2537207	35 x 150	Montageskena DIN 35
FP 10674	2537245		Fästörön (2 st.) ▪ Inklusiv skruvar





MNX PCM 100

130 x 80

PC: IP 66/IP 67, IK 08

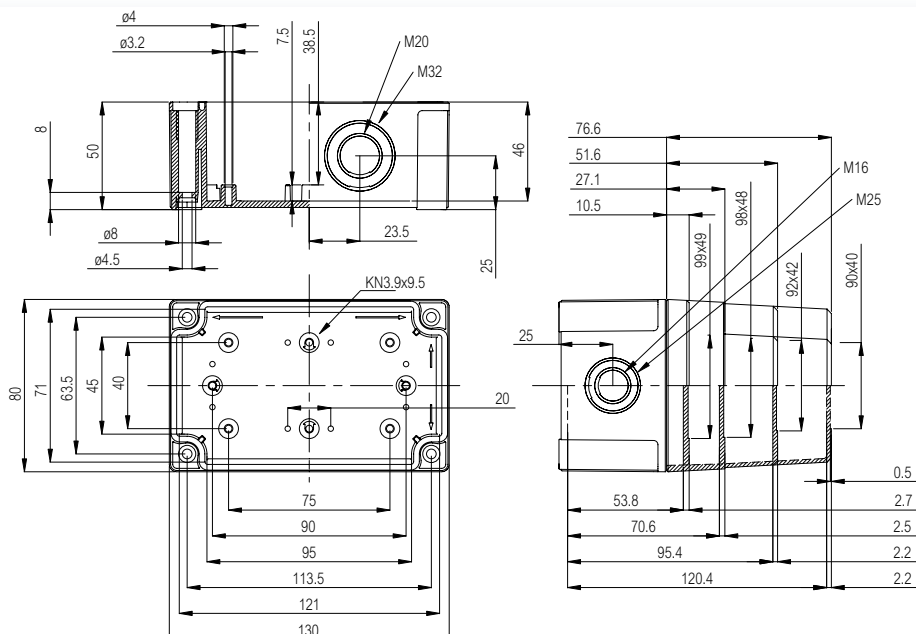
Inklusive: Underdel med metrisk utslagsöppningar och TPE-packning, skruvar för montageplåt/DIN-skena och lock med lockskrivar i polyamid.

Kapslingar

Benämning	E-nr	Storlek mm	Beskrivning
PCM 100/60 G	2535303	130 x 80 x 60	Apparatlåda, PC, metrisk ▪ Grått lock
PCM 100/75 G	2535304	130 x 80 x 75	Apparatlåda, PC, metrisk ▪ Grått lock
PCM 100/100 G	2535306	130 x 80 x 100	Apparatlåda, PC, metrisk ▪ Grått lock
PCM 100/125 G	2535309	130 x 80 x 125	Apparatlåda, PC, metrisk ▪ Grått lock
PCM 100/60 T	2535403	130 x 80 x 60	Apparatlåda, PC, metrisk ▪ Rökfärgat transparent lock
PCM 100/75 T	2535404	130 x 80 x 75	Apparatlåda, PC, metrisk ▪ Rökfärgat transparent lock
PCM 100/100 T	2535406	130 x 80 x 100	Apparatlåda, PC, metrisk ▪ Rökfärgat transparent lock
PCM 100/125 T	2535409	130 x 80 x 125	Apparatlåda, PC, metrisk ▪ Rökfärgat transparent lock

Tillbehör

Benämning	E-nr	Storlek mm	Beskrivning
MIV 100	2537211	98 x 48	Montageplåt (Galvaniserat stål)
MIN 5	2535905	15 x 50	Montageskena DIN 15
MIN 10	2535908	15 x 100	Montageskena DIN 15
MIV 5	2537205	35 x 50	Montageskena DIN 35
MIV 10	2537206	35 x 100	Montageskena DIN 35
FP A 100/130	2535919	120 x 62	Frontplåt (Aluminium)
HFP 130	2535935		Gångjärn för frontplåt (FP A 100-125) ▪ 2 st. Inklusive skruvar
FP 22046	2536986		Fästörön (4 st.) ▪ Inklusive skruvar



MNX PCM 125

130 x 130

PC: IP 66/IP 67, IK 08



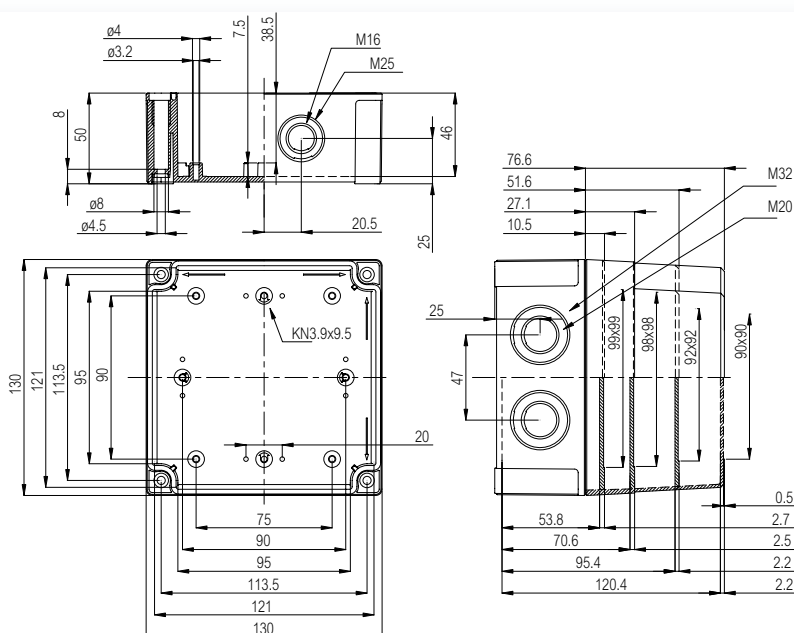
Inklusive: Underdel med metriska utslagsöppningar och TPE-packning, skruvar för montageplåt/DIN-skena och lock med lockskrivar i polyamid.

Kapslingar

Benämning	E-nr	Storlek mm	Beskrivning
PCM 125/60 G	2535312	130 x 130 x 60	Apparatlåda, PC, metrisk ▪ Grått lock
PCM 125/75 G	2535315	130 x 130 x 75	Apparatlåda, PC, metrisk ▪ Grått lock
PCM 125/100 G	2535318	130 x 130 x 100	Apparatlåda, PC, metrisk ▪ Grått lock
PCM 125/125 G	2535321	130 x 130 x 125	Apparatlåda, PC, metrisk ▪ Grått lock
PCM 125/60 T	2535412	130 x 130 x 60	Apparatlåda, PC, metrisk ▪ Rökfärgat transparent lock
PCM 125/75 T	2535415	130 x 130 x 75	Apparatlåda, PC, metrisk ▪ Rökfärgat transparent lock
PCM 125/100 T	2535418	130 x 130 x 100	Apparatlåda, PC, metrisk ▪ Rökfärgat transparent lock
PCM 125/125 T	2535421	130 x 130 x 125	Apparatlåda, PC, metrisk ▪ Rökfärgat transparent lock

Tillbehör

Benämning	E-nr	Storlek mm	Beskrivning
MIV 125	2537214	98 x 98	Montageplåt (Galvaniserat stål)
MIN 10	2535908	15 x 100	Montageskena DIN 15
MIV 10	2537206	35 x 100	Montageskena DIN 35
FP A 125/130	2535922	120 x 112	Frontplåt (Aluminium)
HFP 130	2535935		Gångjärn för frontplåt (FP A 100-125) ▪ 2 st. Inklusive skruvar
FP 22046	2536986		Fästörön (4 st.) ▪ Inklusive skruvar





MNX PCM 150

180 x 130

PC: IP 66/IP 67, IK 08

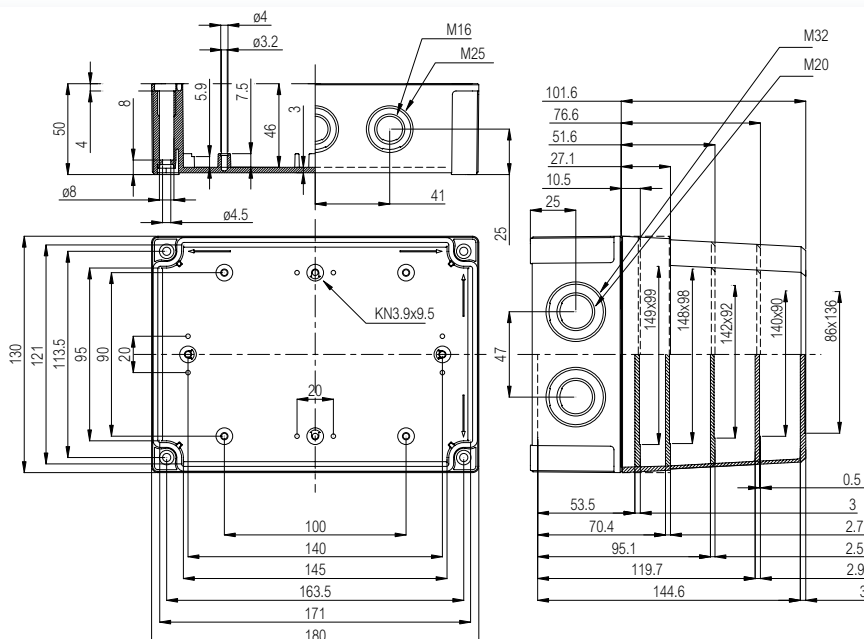
Inklusive: Underdel med metrisk utslagsöppningar och TPE-packning, skruvar för montageplåt/DIN-skena och lock med lockskrivar i polyamid.

Kapslingar

Benämning	E-nr	Storlek mm	Beskrivning
PCM 150/60 G	2535324	180 x 130 x 60	Apparatlåda, PC, metrisk ▪ Grått lock
PCM 150/75 G	2535327	180 x 130 x 75	Apparatlåda, PC, metrisk ▪ Grått lock
PCM 150/100 G	2535330	180 x 130 x 100	Apparatlåda, PC, metrisk ▪ Grått lock
PCM 150/125 G	2535333	180 x 130 x 125	Apparatlåda, PC, metrisk ▪ Grått lock
PCM 150/150 G	2535334	180 x 130 x 150	Apparatlåda, PC, metrisk ▪ Grått lock
PCM 150/60 T	2535424	180 x 130 x 60	Apparatlåda, PC, metrisk ▪ Rökfärgat transparent lock
PCM 150/75 T	2535427	180 x 130 x 75	Apparatlåda, PC, metrisk ▪ Rökfärgat transparent lock
PCM 150/100 T	2535430	180 x 130 x 100	Apparatlåda, PC, metrisk ▪ Rökfärgat transparent lock
PCM 150/125 T	2535433	180 x 130 x 125	Apparatlåda, PC, metrisk ▪ Rökfärgat transparent lock
PCM 150/150 T	2535434	180 x 130 x 150	Apparatlåda, PC, metrisk ▪ Rökfärgat transparent lock

Tillbehör

Benämning	E-nr	Storlek mm	Beskrivning
MIV 150	2537217	148 x 98	Montageplåt (Galvaniserat stål)
MIN 10	2535908	15 x 100	Montageskena DIN 15
MIN 15	2535911	15 x 150	Montageskena DIN 15
MIV 10	2537206	35 x 100	Montageskena DIN 35
MIV 15	2537207	35 x 150	Montageskena DIN 35
FP A 150/180	2535925	170 x 112	Frontplåt (Aluminium)
HFP 180	2535938		Gångjärn för frontplåt (FP A 150-200) ▪ 2 st. Inklusive skruvar
FP 22046	2536986		Fästörön (4 st.) ▪ Inklusive skruvar



MNX PCM 150X

180 x 130

PC: IP 66/IP 67, IK 08



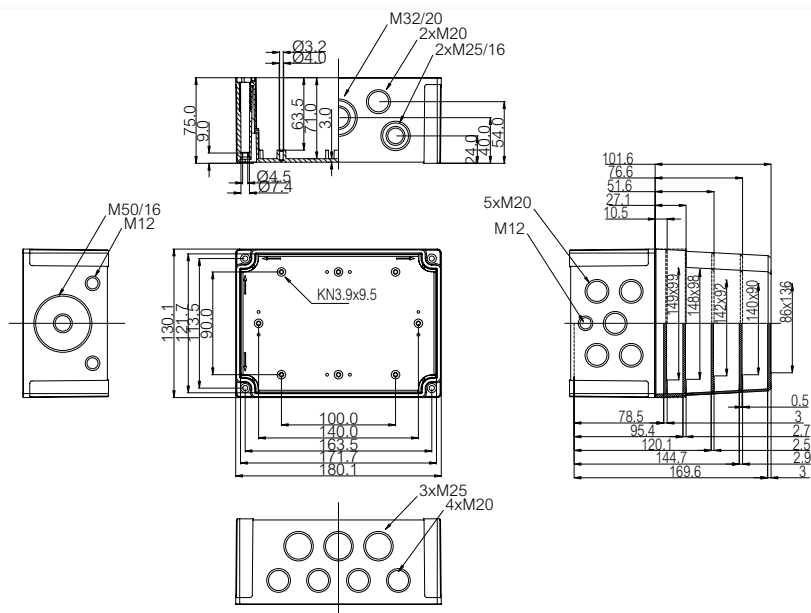
Inklusive: Underdel med metriska utslagsöppningar och PUR-packning, skruvar för montageplåt/DIN-skena och lock med lockskrivar i polyamid.

Kapslingar

Benämning	E-nr	Storlek mm	Beskrivning
PCM 150/85 XG		180 x 130 x 85	Apparatlåda, PC, metrisk ▪ Grått lock
PCM 150/100 XG		180 x 130 x 100	Apparatlåda, PC, metrisk ▪ Grått lock
PCM 150/125 XG		180 x 130 x 125	Apparatlåda, PC, metrisk ▪ Grått lock
PCM 150/150 XG		180 x 130 x 150	Apparatlåda, PC, metrisk ▪ Grått lock
PCM 150/175 XG		180 x 130 x 175	Apparatlåda, PC, metrisk ▪ Grått lock
PCM 150/85 XT		180 x 130 x 85	Apparatlåda, PC, metrisk ▪ Rökfärgat transparent lock
PCM 150/100 XT		180 x 130 x 100	Apparatlåda, PC, metrisk ▪ Rökfärgat transparent lock
PCM 150/125 XT		180 x 130 x 125	Apparatlåda, PC, metrisk ▪ Rökfärgat transparent lock
PCM 150/150 XT		180 x 130 x 150	Apparatlåda, PC, metrisk ▪ Rökfärgat transparent lock
PCM 150/175 XT		180 x 130 x 175	Apparatlåda, PC, metrisk ▪ Rökfärgat transparent lock

Tillbehör

Benämning	E-nr	Storlek mm	Beskrivning
MIV 150	2537217	148 x 98	Montageplåt (Galvaniserat stål)
MIN 10	2535908	15 x 100	Montageskena DIN 15
MIN 15	2535911	15 x 150	Montageskena DIN 15
MIV 10	2537206	35 x 100	Montageskena DIN 35
MIV 15	2537207	35 x 150	Montageskena DIN 35
FP A 150/180	2535925	170 x 112	Frontplåt (Aluminium)
HFP 180	2535938		Gångjärn för frontplåt (FP A 150-200) ▪ 2 st. Inklusive skruvar
FP 22046	2536986		Fästörön (4 st.) ▪ Inklusive skruvar





MNX PCM 175

180 x 180

PC: IP 66/IP 67, IK 08

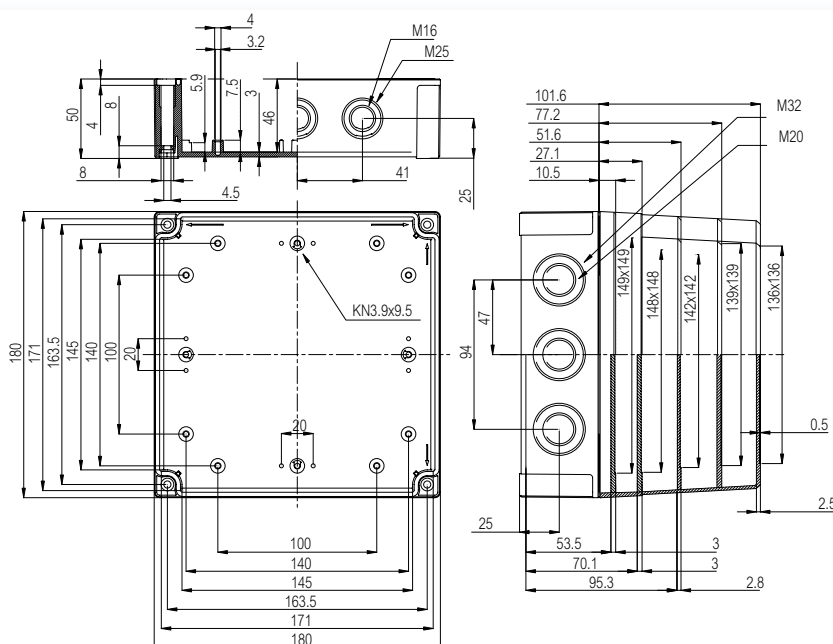
Inklusive: Underdel med metrisk utslagsöppningar och TPE-packning, skruvar för montageplåt/DIN-skena och lock med lockskrivar i polyamid.

Kapslingar

Benämning	E-nr	Storlek mm	Beskrivning
PCM 175/60 G	2535336	180 x 180 x 60	Apparatlåda, PC, metrisk ▪ Grått lock
PCM 175/75 G	2535337	180 x 180 x 75	Apparatlåda, PC, metrisk ▪ Grått lock
PCM 175/100 G	2535339	180 x 180 x 100	Apparatlåda, PC, metrisk ▪ Grått lock
PCM 175/125 G	2535340	180 x 180 x 125	Apparatlåda, PC, metrisk ▪ Grått lock
PCM 175/150 G	2535341	180 x 180 x 150	Apparatlåda, PC, metrisk ▪ Grått lock
PCM 175/60 T	2535436	180 x 180 x 60	Apparatlåda, PC, metrisk ▪ Rökfärgat transparent lock
PCM 175/75 T	2535437	180 x 180 x 75	Apparatlåda, PC, metrisk ▪ Rökfärgat transparent lock
PCM 175/100 T	2535439	180 x 180 x 100	Apparatlåda, PC, metrisk ▪ Rökfärgat transparent lock
PCM 175/125 T	2535440	180 x 180 x 125	Apparatlåda, PC, metrisk ▪ Rökfärgat transparent lock
PCM 175/150 T	2535441	180 x 180 x 150	Apparatlåda, PC, metrisk ▪ Rökfärgat transparent lock

Tillbehör

Benämning	E-nr	Storlek mm	Beskrivning
MIV 175	2537220	148 x 148	Montageplåt (Galvaniserat stål)
MIN 15	2535911	15 x 150	Montageskena DIN 15
MIV 15	2537207	35 x 150	Montageskena DIN 35
FP A 175/180	2535928	170 x 162	Frontplåt (Aluminium)
HFP 180	2535938		Gångjärn för frontplåt (FP A 150-200) ▪ 2 st. Inklusive skruvar
FP 22046	2536986		Fästörön (4 st.) ▪ Inklusive skruvar



MNX PCM 200

255 x 180

PC: IP 66/IP 67, IK 08



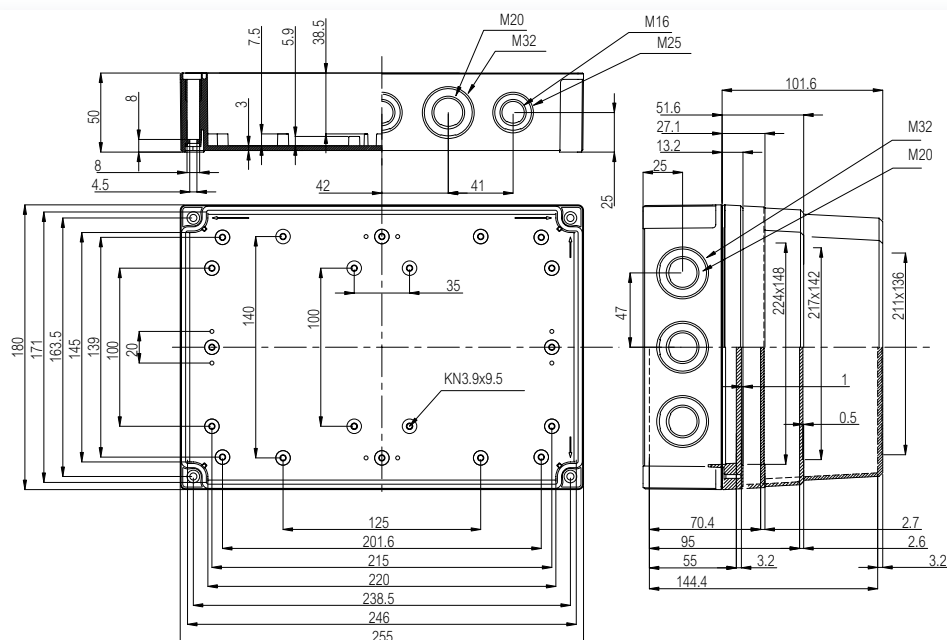
Inklusive: Underdel med metriska utslagsöppningar och TPE-packning, skruvar för montageplåt/DIN-skena och lock med lockskrivar i polyamid.

Kapslingar

Benämning	E-nr	Storlek mm	Beskrivning
PCM 200/63 G	2535342	255 x 180 x 63	Apparatlåda, PC, metrisk ▪ Grått lock
PCM 200/75 G	2535345	255 x 180 x 75	Apparatlåda, PC, metrisk ▪ Grått lock
PCM 200/100 G	2535348	255 x 180 x 100	Apparatlåda, PC, metrisk ▪ Grått lock
PCM 200/150 G	2535351	255 x 180 x 150	Apparatlåda, PC, metrisk ▪ Grått lock
PCM 200/63 T	2535442	255 x 180 x 63	Apparatlåda, PC, metrisk ▪ Rökfärgat transparent lock
PCM 200/75 T	2535445	255 x 180 x 75	Apparatlåda, PC, metrisk ▪ Rökfärgat transparent lock
PCM 200/100 T	2535448	255 x 180 x 100	Apparatlåda, PC, metrisk ▪ Rökfärgat transparent lock
PCM 200/150 T	2535451	255 x 180 x 150	Apparatlåda, PC, metrisk ▪ Rökfärgat transparent lock

Tillbehör

Benämning	E-nr	Storlek mm	Beskrivning
MIV 200	2537223	223 x 148	Montageplåt (Galvaniserat stål)
MIN 15	2535911	15 x 150	Montageskena DIN 15
MIN 20	2535914	15 x 225	Montageskena DIN 15
MIV 15	2537207	35 x 150	Montageskena DIN 35
MIV 20	2537209	35 x 225	Montageskena DIN 35
FP A 200/180	2535931	237 x 170	Frontplåt (Aluminium)
HFP 180	2535938		Gångjärn för frontplåt (FP A 150-200) ▪ 2 st. Inklusive skruvar
FP 22046	2536986		Fästörön (4 st.) ▪ Inklusive skruvar





MNX PCM 200X

255 x 180

PC: IP 66/IP 67, IK 08

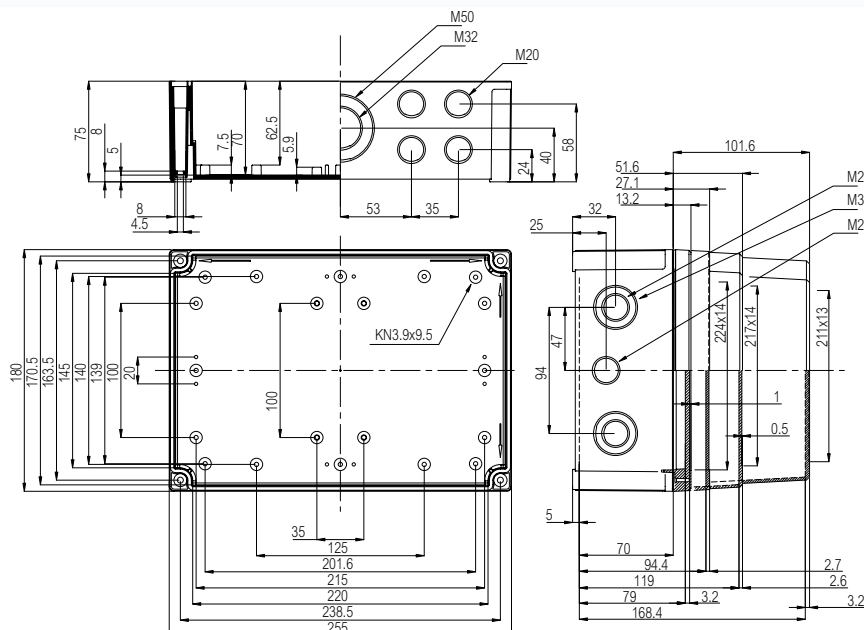
Inklusive: Underdel med metrisk utslagsöppningar och PUR-packning, skruvar för montageplåt/DIN-skena och lock med lockskrivar i polyamid.

Kapslingar

Benämning	E-nr	Storlek mm	Beskrivning
PCM 200/88 XG	2535354	255 x 180 x 88	Apparatlåda, PC, metrisk ▪ Grått lock
PCM 200/100 XG	2535357	255 x 180 x 100	Apparatlåda, PC, metrisk ▪ Grått lock
PCM 200/125 XG	2535360	255 x 180 x 125	Apparatlåda, PC, metrisk ▪ Grått lock
PCM 200/175 XG	2535363	255 x 180 x 175	Apparatlåda, PC, metrisk ▪ Grått lock
PCM 200/88 XT	2535454	255 x 180 x 88	Apparatlåda, PC, metrisk ▪ Rökfärgat transparent lock
PCM 200/100 XT	2535457	255 x 180 x 100	Apparatlåda, PC, metrisk ▪ Rökfärgat transparent lock
PCM 200/125 XT	2535460	255 x 180 x 125	Apparatlåda, PC, metrisk ▪ Rökfärgat transparent lock
PCM 200/175 XT	2535463	255 x 180 x 175	Apparatlåda, PC, metrisk ▪ Rökfärgat transparent lock

Tillbehör

Benämning	E-nr	Storlek mm	Beskrivning
MIV 200	2537223	223 x 148	Montageplåt (Galvaniserat stål)
MIN 15	2535911	15 x 150	Montageskena DIN 15
MIN 20	2535914	15 x 225	Montageskena DIN 15
MIV 15	2537207	35 x 150	Montageskena DIN 35
MIV 20	2537209	35 x 225	Montageskena DIN 35
FP A 200/180	2535931	237 x 170	Frontplåt (Aluminium)
HFP 180	2535938		Gångjärn för frontplåt (FP A 150-200) ▪ 2 st. Inklusive skruvar
FP 22046	2536986		Fästörön (4 st.) ▪ Inklusive skruvar



MNX PCM 300Z

360 x 255

PC: IP 66/IP 67, IK 08



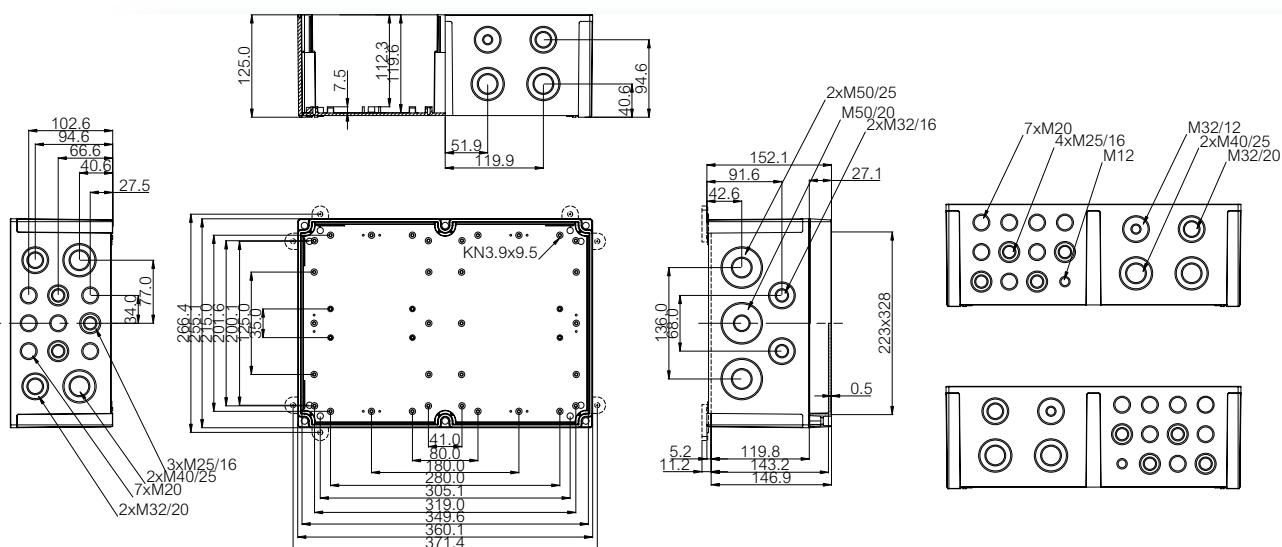
Inklusive: Underdel med metrisk utslagsöppningar och PUR-packning, skruvar för montageplåt/DIN-skena och lock med lockskrivar i polyamid.

Kapslingar

Benämning	E-nr	Storlek mm	Beskrivning
PCM 300/150 ZG	2535365	360 x 255 x 152	Apparatlåda, PC, metrisk ▪ Grått lock
PCM 300/150 ZT	2535465	360 x 255 x 152	Apparatlåda, PC, metrisk ▪ Rökfärgat transparent lock

Tillbehör

Benämning	E-nr	Storlek mm	Beskrivning
MIV 300		330 x 225	Montageplåt (Galvaniserat stål)
MIV 200	2537223	223 x 148	Montageplåt (Galvaniserat stål)
MIV 150	2537217	148 x 98	Montageplåt (Galvaniserat stål)
MIN 20	2535914	15 x 225	Montageskena DIN 15
MIN 15	2535911	15 x 150	Montageskena DIN 15
MIV 30		35 x 329	Montageskena DIN 35
MIV 20	2537209	35 x 225	Montageskena DIN 35
MIV 15	2537207	35 x 150	Montageskena DIN 35
FP 10674	2537245		Fästörön (2 st.) ▪ Inklusive skruvar



TILLBEHÖR

Benämning E-nr Beskrivning

Montageplåtar (Galvaniserat stål, tjocklek 1,5 mm)

MIV 95	2537210	66 x 80
MIV 100	2537211	98 x 48
MIV 125	2537214	98 x 98
MIV 150	2537217	148 x 98
MIV 175	2537220	148 x 148
MIV 200	2537223	223 x 148
MIV 300	2537225	330 x 225



Montageskena DIN 15 (Galvaniserat stål, skena höjd 5,0 mm)

MIN 5	2535905	15 x 50
MIN 8		15 x 80
MIN 10	2535908	15 x 100
MIN 15	2535911	15 x 150
MIN 20	2535914	15 x 225



Montageskena DIN 35 (Galvaniserat stål, skena höjd 7,5 mm)

MIV 5	2537205	35 x 50
MIV 10	2537206	35 x 100
MIV 15	2537207	35 x 150
MIV 20	2537209	35 x 225
MIV 30	2537208	35 x 329



Frontplåtar (Aluminium, tjocklek 1,5 mm)

FP A 100/130	2535919	120 x 62
FP A 125/130	2535922	120 x 112
FP A 150/180	2535925	170 x 112
FP A 175/180	2535928	170 x 162
FP A 200/180	2535931	237 x 170



Gångjärn för frontplåt

HFP 130	2535935	Gångjärn för frontplåt (FP A 100-125) • 2 st. Inklusive skruvar
HFP 180	2535938	Gångjärn för frontplåt (FP A 150-200) • 2 st. Inklusive skruvar

Gångjärn och fästörön

TH A	2536173	Gångjärn, grå (2 st.) • Inklusive skruvar
TH BA		Gångjärn, svart (2 st.) • Inklusive montageskruv
MB 14560		Lockpropp • Grå
MB 14560B		Lockpropp • Svart
FP 22046	2536986	Fästörön (4 st.) • Inklusive skruvar
FP 10674	2537245	Fästörön (2 st.) • Inklusive skruvar



Lockskruvar

SS 14550L		Lockskruv för 10/13 mm lock • Grå
SS 14551H		Lockskruv för 25-100 mm lock • Grå
SS 14550BL		Lockskruv för 10/13 mm lock • Svart
SS 14551BH		Lockskruv för 25-100 mm lock • Svart



Skruvsats för grått lock

MBS LL		Lågt lock (10/13mm) • Låg underdel (25mm)
MBS LH		Lågt lock (10/13mm) • Hög underdel (50-125mm)
MBS HL		Högt lock (25-100mm) • Låg underdel (25mm)
MBS HH		Högt lock (25-100mm) • Hög underdel (50-125mm)



TILLBEHÖR

Benämning E-nr Beskrivning

Skrivsats för rökfärgat transparent lock

MBS BLL		Lågt lock (10/13mm) ▪ Låg underdel (25mm)
MBS BLH		Lågt lock (10/13mm) ▪ Hög underdel (50-125mm)
MBS BHL		Högt lock (25-100mm) ▪ Låg underdel (25mm)
MBS BHH		Högt lock (25-100mm) ▪ Hög underdel (50-125mm)



Polyamid vinghuvud

MB 14552		Vinghuvud till lockskruv ▪ Grå
MB 14552B		Vinghuvud till lockskruv ▪ Svart
MBS 14552		Grå vinghuvudsats ▪ (40 st.)
MBS 14552B		Svart vinghuvudsats ▪ (40 st.)



Polyamid dekorplugg

DP 14553	2276334	Dekorplugg, Grå
DP 14553B		Dekorplugg, Svart
DPS 14553		Dekorpluggsats, Grå ▪ (40 st.)
DPS 14553B		Svart dekorpluggsats ▪ (40 st.)



Montageskruvar

MR ZN2.9x6.5	2537231	Montageskruv ▪ låg underdel (25mm)
KN 3.9x9.5		Montageskruv
KN 3.9x9.5-10 SET		Montageskrivsats ▪ (10 st.)



MNX teknisk information

Egenskaper	Polykarbonat (PC)	ABS
Skyddsklass (EN 60529)	IP 66/IP 67	IP 66/IP 67
Slaghållfasthet (EN 62262)	IK 08	IK 07
Temp.område Celsius	-40° . . .120°C	-40° . . .80°C
(kortvarigt) Fahrenheit	-40° . . .250°F	-40° . . .175°F
Temp.område Celsius	-40° . . .80°C	-40° . . .60°C
(kontinuerligt) Fahrenheit	-40° . . .175°F	-40° . . .140°F
Elektrisk kapslingsklass	Total isolation ☐	Total isolation ☐
Grå färg	RAL 7035 Industri Grå	RAL 7035 Industri Grå
Lock Transparent (PC)	Rökfärgat transparent	Rökfärgat transparent
Lockskruvar	Svart och Grå	Svart och Grå
Lockskruvar	Polyamid (PA)	Polyamid (PA)
Packning	TPE/PUR	TPE/PUR
Brandklassificering	UL 94-5V	UL 94HB
Glödtrådstest (IEC 695-2-1)	960°C	650°C
Självslöcknande (PC)		
Ej toxisk produkt	Halogenfri	Halogenfri
UV skydd	UL 508 720 timmar i "Weatherometer"	
Kemisk motståndskraft *	God	God

Godkännanden eller enligt standard

USA Enclosures for Electrical Equipment
PC: UL Type 1, 4, 4X, 6 (12 or 13); UL File E75645 Vol 1
Sec 7; UL 746C-5VA flame test (UL 50/508)
ABS: NEMA 1, 4, 4X, 6 (12 or 13)

Canada Industrial Control Equipment
Enclosures for Electrical Equipment/ULc

Europe Empty enclosures for low-voltage switchgear and
controlgear assemblies EN 62208:2003 (50298:1998)
Safety of Information Technology Equipment EN 60950
RoHS directive 2002/95/EC

Russia GostR - Gost Russian certificate of conformity

Vi förbehåller oss rätten att ändra data.

* För mer detaljerad information kontakta FIBOX