

Fibox MCE

MCE – normkapsling erbjuder praktisk funktion och design för kapsling av automation, kontroll- och brytarkomponenter. MCE-kapslingarna kan monteras ihop till månggradiga centraler. Kabelöppningar finns på alla sidor. Det finns 5, 9, 14, 28 och 42 modulalternativ tillgängliga som lagerprodukter. Större lösningar finns att få på begäran.



MCE



Justerbart montagedjup
för brytarapplikationer



Multigenomföringar



RoHS-godkända
och halogenfria

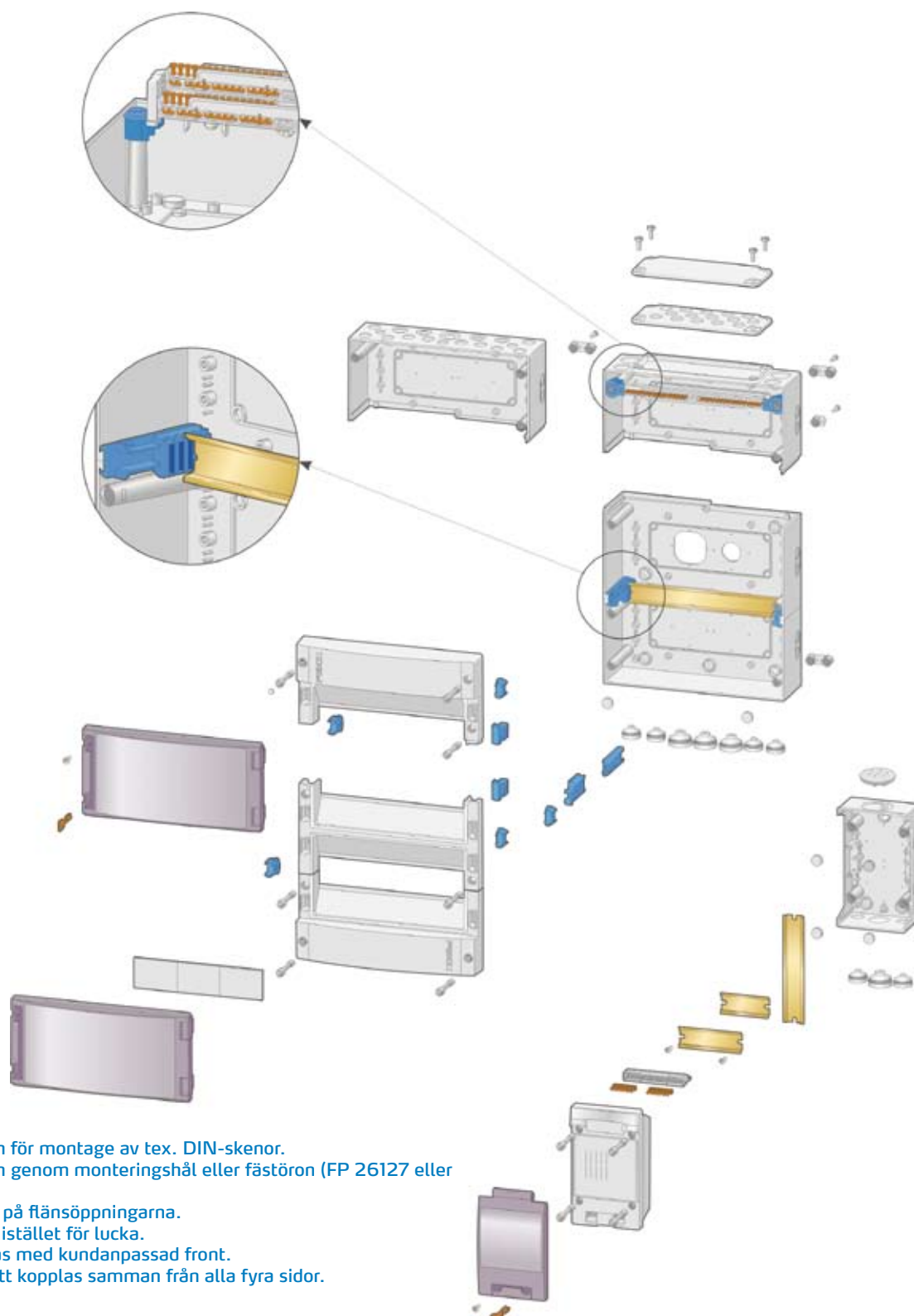
Fibox MCE

RIKLIGT MED UTRYMME

Jord-och nollskena sitter lättåtkomlig en bit ovanför kapslingens botten. Montageskenan kan lätt flyttas för önskat djup. Allt för att göra inkopplingar och montage i lådan så enkla som möjligt.

ALL INKOPPLING ÄR MÖJLIG

MULTI-FEM genomföringen, storlek M50, ger säker inkoppling av 3 x Ø 6-10 mm's kablar genom en och samma genomföring. IP 65. I de större kapslingarna (storlek 14 och uppåt) kan en rad olika förskruvningstyper användas tillsammans med M50 MULTI-FEM.



ANDRA FÖRDELAR:

- Extra distanser i botten för montage av tex. DIN-skenor.
- Väggmontage antingen genom monteringshål eller fästörön (FP 26127 eller FP 26128).
- Standard FL 21 storlek på flänsöppningarna.
- Möjlighet till frontplåt istället för lucka.
- Luckan kan lätt ersättas med kundanpassad front.
- Flera kapslingar kan lätt kopplas samman från alla fyra sidor.



MCE PC 5

200 x 116

PC: IP 65, IK 08

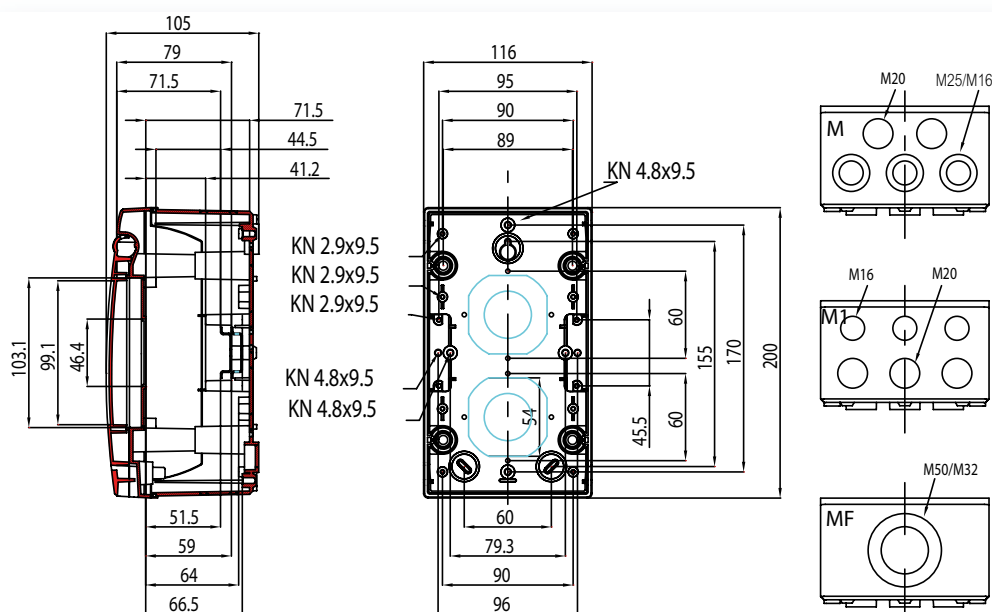
Inklusive: Normkapsling med TPE-packning, monterad DIN 35-skena, två PEN 10 mm² skenor monterade i jord/noll-skena hållare, Multi-FEM och FEM membrangenomföringar, modul märkrensa och hållare, täckpluggar för väggmontage och monteringsinstruktioner.

Kapslingar

Benämning	E-nr	Storlek mm	Beskrivning
MCE PC 5 MF/M	2276232	200 x 116 x 105	Normkapsling, PC • 5 mod

Tillbehör

Benämning	E-nr	Storlek mm	Beskrivning
FP 26128	2276350		Fästörön • Enkel
FP 26127	2276351		Fästörön • Dubbel



MCE PC 9

200 x 190

PC: IP 65, IK 08



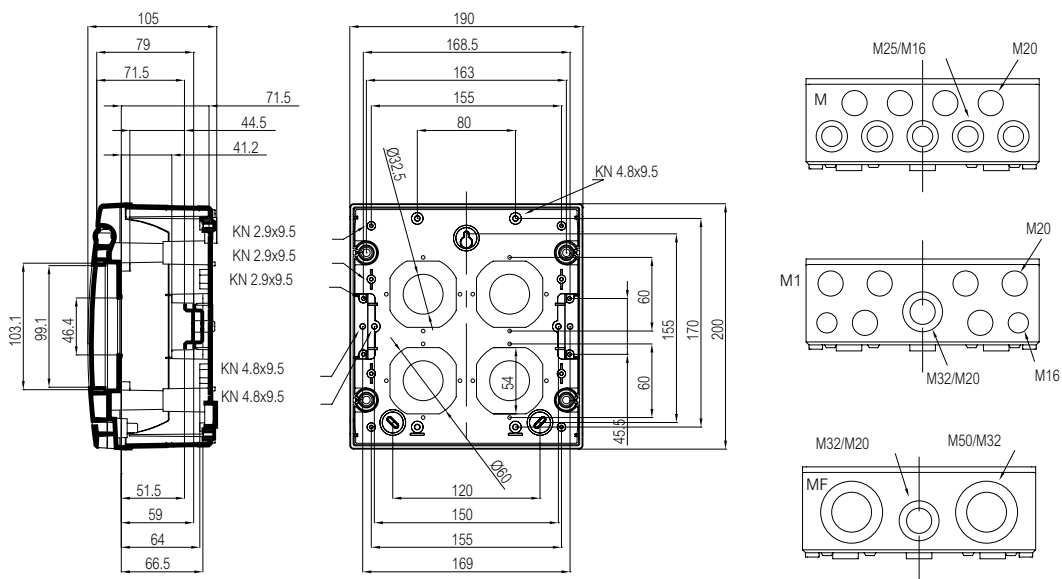
Inklusive: Normkapsling med TPE-packning, monterad DIN 35-skena, två PEN 10 mm² skenor monterade i jord/noll-skena hållare, Multi-FEM och FEM membrangenomföringar, modul märkremsa och hållare, täckpluggar för väggmontage och monteringsinstruktioner.

Kapslingar

Benämning	E-nr	Storlek mm	Beskrivning
MCE PC 9 MF/M	2276234	200 x 190 x 105	Normkapsling, PC • 9 mod

Tillbehör

Benämning	E-nr	Storlek mm	Beskrivning
FP 26128	2276350		Fästörön • Enkel
FP 26127	2276351		Fästörön • Dubbel





MCE PC 14

280 x 306

PC: IP 65, IK 08

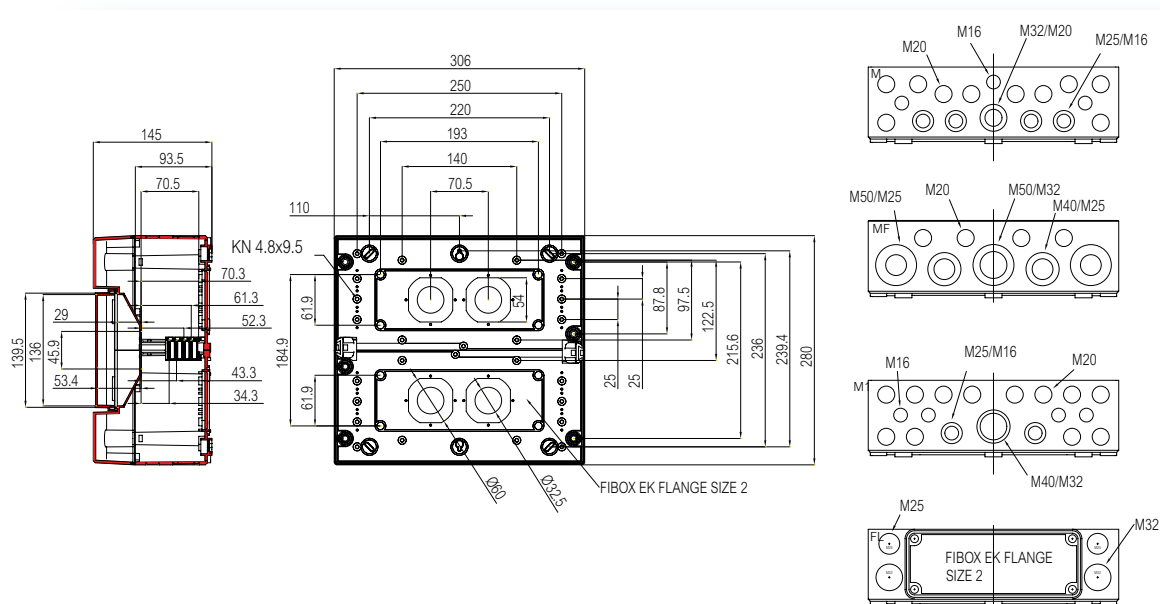
Inklusive: Normkapsling med TPE-packning, monterad DIN 35-skena, två PEN 10 mm² skenor monterade i jord/noll-skena hållare, Multi-FEM och FEM membrangenomföringar, modul märkrensa och hållare, täckpluggar för väggmontage och monteringsinstruktioner.

Kapslingar

Benämning	E-nr	Storlek mm	Beskrivning
MCE PC 14 MF/M	2276236	280 x 306 x 145	Normkapsling, PC • 14 mod
MCE PC 14 MF/FL		280 x 306 x 145	Normkapsling, PC • 14 mod

Tillbehör

Benämning	E-nr	Storlek mm	Beskrivning
FP A 26133	2276350	262 x 139	Frontplåt i aluminium • För MCE 14-42
FP 26128			Fästörön • Enkel
FP 26127			Fästörön • Dubbel



MCE PC 28

430 x 306

PC: IP 65, IK 08



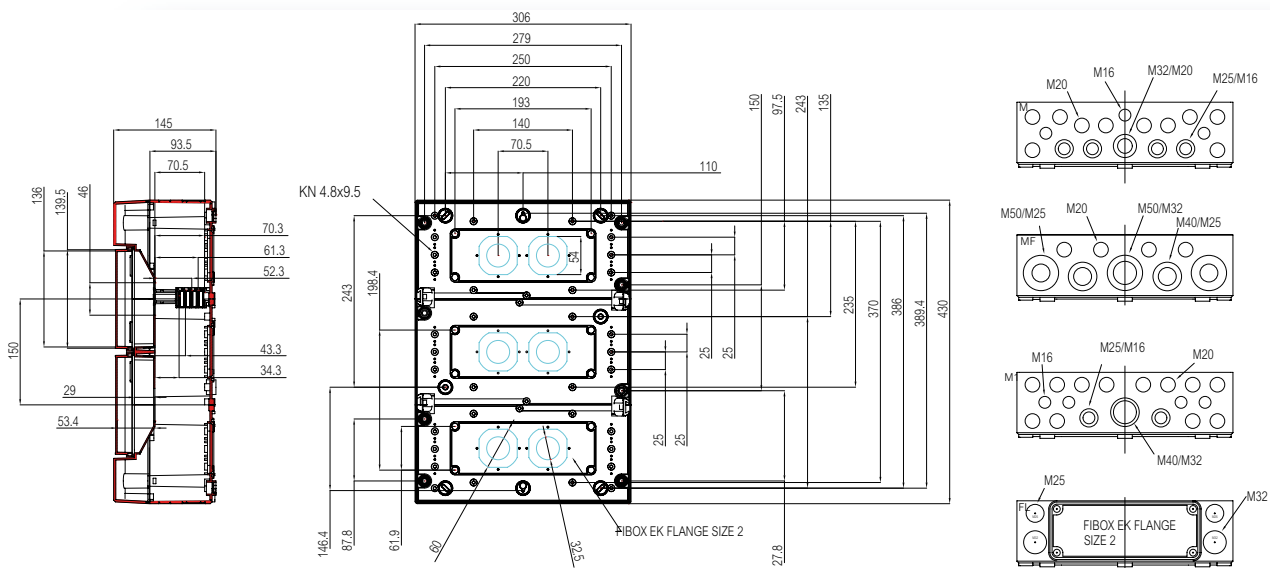
Inklusive: Normkapsling med TPE-packning, monterad DIN 35-skena, tre PEN 10 mm² skenor monterade i jord/noll-skena hållare, Multi-FEM och FEM membrangenomföringar, modul märkremsa och hållare, täckpluggar för väggmontage och monteringsinstruktioner.

Kapslingar

Benämning	E-nr	Storlek mm	Beskrivning
MCE PC 28 MF/M	2276238	430 x 306 x 145	Normkapsling, PC ▪ 28 mod
MCE PC 28 MF/FL		430 x 306 x 145	Normkapsling, PC ▪ 28 mod

Tillbehör

Benämning	E-nr	Storlek mm	Beskrivning
FP A 26133	2276350	262 x 139	Frontplåt i aluminium ▪ För MCE 14-42
FP 26128			Fästörön ▪ Enkel
FP 26127			Fästörön ▪ Dubbel





MCE PC 42

580 x 306

PC: IP 65, IK 08

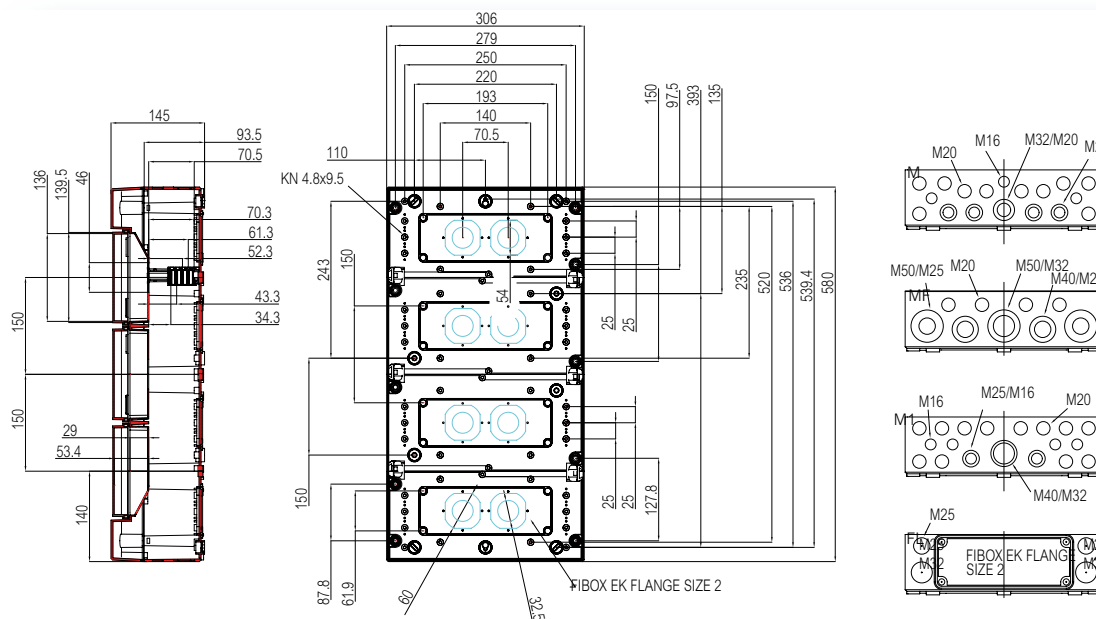
Inklusive: Normkapsling med TPE-packning, monterad DIN 35-skena, tre PEN 10 mm² skenor monterade i jord/noll-skena hållare, Multi-FEM och FEM membrangenomföringar, modul märkrensa och hållare, täckpluggar för väggmontage och monteringsinstruktioner.

Kapslingar

Benämning	E-nr	Storlek mm	Beskrivning
MCE PC 42 MF/M	2276240	580 x 306 x 145	Normkapsling, PC • 42 mod
MCE PC 42 MF/FL		580 x 306 x 145	Normkapsling, PC • 42 mod

Tillbehör

Benämning	E-nr	Storlek mm	Beskrivning
FP A 26133	2276350	262 x 139	Frontplåt i aluminium • För MCE 14-42
FP 26128			Fästörön • Enkel
FP 26127			Fästörön • Dubbel



TILLBEHÖR

Benämning E-nr Beskrivning

Frontplåt (Aluminium, för MCE 14-42)

FP A 26133 262 x 139 • För MCE 14-42

Fästörön och hänglåssats

FP 26128 2276350 Fästörön ▪ Enkel
 FP 26127 2276351 Fästörön ▪ Dubbel
 MB 26146 SET Hänglåssats

Märkrensa och hållare för märkrensa

MB 26061 Märkrensa för MCE 5
 MB 26062 Hållare för märkrensa MCE 5
 MB 26063 Märkrensa för MCE 9
 MB 26064 Hållare för märkrensa MCE 9
 MB 26065 Märkrensa för MCE 14-42
 MB 26066 Hållare för märkrensa MCE 14-42

Anslutningsplint

MS BAR CLAMP Anslutningsplint 25 mm²
 MR 26145 Anslutningsplint 35 mm²

Dekorplugg i polyamid

DP 14553 2276334 Dekorplugg, Grå
 DPS 14553 Dekorpluggsats, Grå ▪ (40 st.)

Täckplatta

MB 26050 2276326 Täckplatta (12 mod.)



MCE teknisk information

Egenskaper	Polykarbonat (PC)
Skyddsklass (EN 60529)	IP 65
Slaghållfasthet (EN 62262)	IK 08
Temp.område Celsius (kortvarigt) Fahrenheit	-40° . . .120°C -40° . . .250°F
Temp.område Celsius (kontinuerligt) Fahrenheit	-40° . . .80°C -40° . . .175°F
Elektrisk kapslingsklass	Total isolation ☐
Grå färg	RAL 7035 Industri Grå
Lock Transparent (PC)	Rökfärgat transparent
Lockskruvar	RAL 7035
Lockskruvar	Polyamid (PA)
Packning	TPE
Brandklassificering	UL 94-5V
Glödtrådtest (IEC 695-2-1)	960°C
Självslöcknande (PC)	
Ej toxisk produkt	Halogenfri
UV skydd	UL 508 720 timmar i "Weatherometer"
Kemisk motståndskraft *	God

Godkännanden eller enligt standard

USA Enclosures for Electrical Equipment
 PC: NEMA 1, 3, 3S, 12 or 13; UL 746C-5VA flame test (UL 50/508)

Canada Industrial Control Equipment
 Enclosures for Electrical Equipment/ULc

Europe Empty enclosures for low-voltage switchgear and controlgear assemblies EN 62208:2003 (50298:1998)
 "Safety of Information Technology Equipment EN 60950
 RoHS directive 2002/95/EC"

Russia GostR - Gost Russian certificate of conformity

Vi förbehåller oss rätten att ändra data.

*För mer detaljerad information kontakta FIBOX

Fibox EK

EK-serien är ypperlig för installationsapplikationer, enskilda eller sammanbyggda. EK har flänsöppningar som ger många möjligheter vid val av tillbehör ur vårt breda sortiment.



EK



Sammanbyggnadssystem



Brett tillbehörssortiment



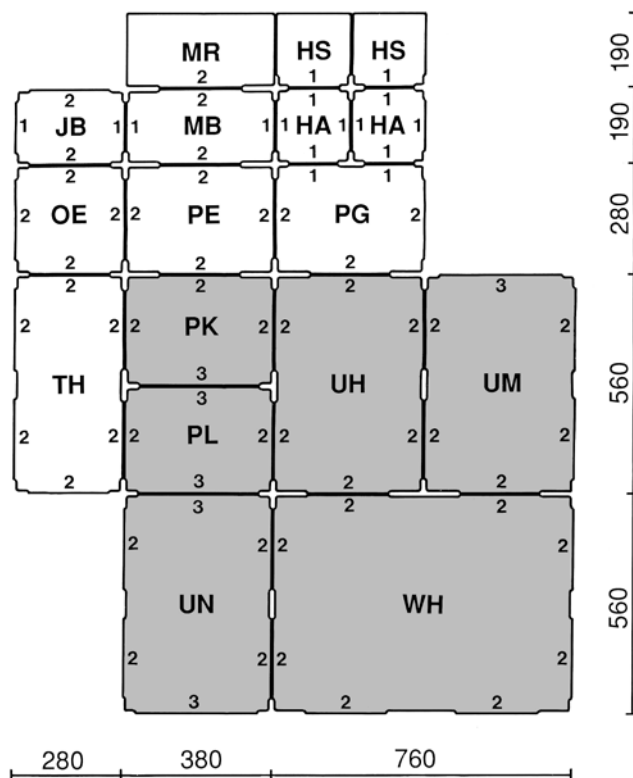
RoHS-godkända
och halogenfria

Fibox EK

Benämning	Storlek mm
EKHA	190 x 190 x 100
EKHS	190 x 190 x 100
EKJB	280 x 190 x 100
EKMB	380 x 190 x 100
EKMR	380 x 190 x 100
EKOE	280 x 280 x 100
EKPE	380 x 280 x 100
EKPG	380 x 280 x 100
EKPK	380 x 280 x 150
EKPL	380 x 280 x 150
EKTH	560 x 280 x 100
EKUH	560 x 280 x 150
EKUM	560 x 280 x 150
EKUN	560 x 280 x 150
EKWH	760 x 560 x 150

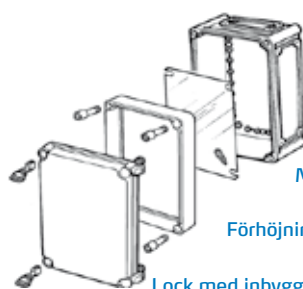


De gråmarkerade underdelarna på bilden har ett djup på 150 mm, de andra 100 mm.
Sammanbyggnad sker ändå utan problem



EXEMPEL PÅ EN KOMPLETT EK-KAPSLING

Vi visar här ett exempel på delar till en komplett EK-kapsling
De gulmarkerade delarna återfinns i avsnittet.

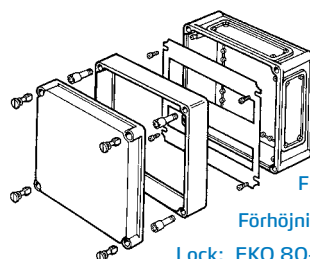


Underdel: EKJB 280x190x100

Montageplåt: EKJVT 238x148

Förhöjningsram: EKJZR 278x188x50

Lock med inbyggt gångjärn: EKJ30-G-2FSH 280x190x80



Underdel: EKOE 280x280x100

Frontplåt: FP 12x2-2828

Förhöjningsram: EKOZR

Lock: EKO 80-T 280x280x80

Skruv, SS10256



EK
EKH

190 x 190 PC: IP 66/IP 67, IK 08/IK 09
FSH: IP 65, IK 08/IK 09

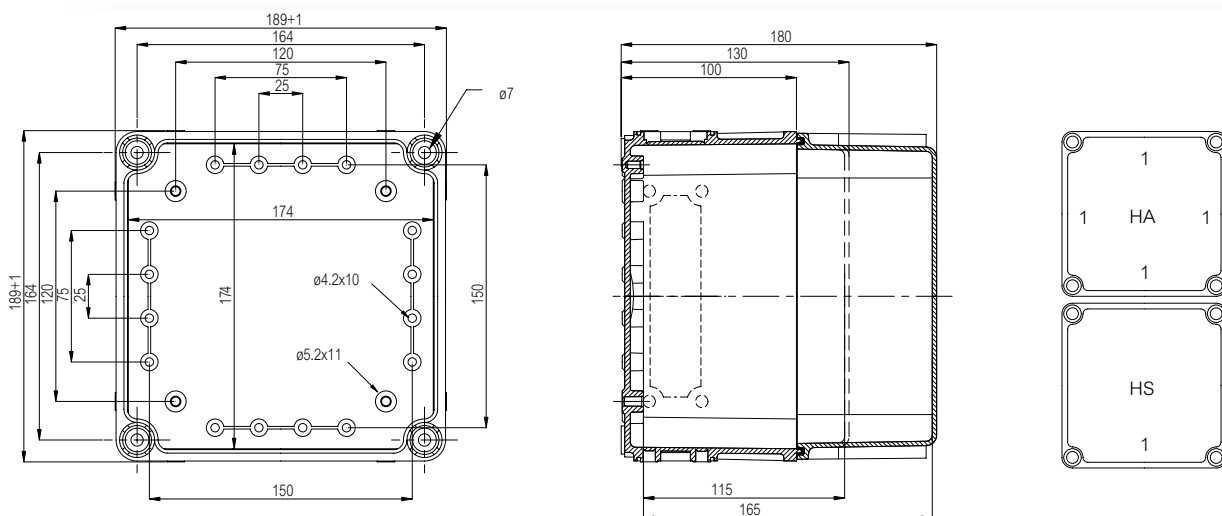
Inklusive: Underdel med knock-out flänsar, skruvar för montageplåt/DIN-skena, lock med PUR-packning och lockskruvar i polyamid.

Kapslingar

Benämning	E-nr	Storlek mm	Beskrivning
EKHA 130 G	2538001	190 x 190 x 130	Apparatlåda, PC • Grått lock
EKHA 180 G	2538004	190 x 190 x 180	Apparatlåda, PC • Grått lock
EKHA 130 G-2FSH		190 x 190 x 130	Apparatlåda, PC • Grått gångjärnslock
EKHA 180 G-2FSH		190 x 190 x 180	Apparatlåda, PC • Grått gångjärnslock
EKHA 130 T	2538101	190 x 190 x 130	Apparatlåda, PC • Transparent lock (klart)
EKHA 180 T	2538104	190 x 190 x 180	Apparatlåda, PC • Transparent lock (klart)
EKHA 130 T-2FSH		190 x 190 x 130	Apparatlåda, PC • Transparent gångjärnslock (klart)
EKHA 180 T-2FSH		190 x 190 x 180	Apparatlåda, PC • Transparent gångjärnslock (klart)
EKHS 130 G	2538007	190 x 190 x 130	Apparatlåda, PC • Grått lock
EKHS 180 G	2538010	190 x 190 x 180	Apparatlåda, PC • Grått lock
EKHS 130 G-2FSH		190 x 190 x 130	Apparatlåda, PC • Grått gångjärnslock
EKHS 180 G-2FSH		190 x 190 x 180	Apparatlåda, PC • Grått gångjärnslock
EKHS 130 T	2538107	190 x 190 x 130	Apparatlåda, PC • Transparent lock (klart)
EKHS 180 T	2538110	190 x 190 x 180	Apparatlåda, PC • Transparent lock (klart)
EKHS 130 T-2FSH		190 x 190 x 130	Apparatlåda, PC • Transparent gångjärnslock (klart)
EKHS 180 T-2FSH		190 x 190 x 180	Apparatlåda, PC • Transparent gångjärnslock (klart)
EKHA	2537800	190 x 190 x 100	Underdel, PC • Flänsöppningar: 4x storlek 13
EKHS	2537802	190 x 190 x 100	Underdel, PC • Flänsöppningar: 1x storlek 13
EKH 30-G	2537852	190 x 190 x 30	Lock, PC • Grått
EKH 80-G	2537902	190 x 190 x 80	Lock, PC • Grått
EKH 30-T	2537850	190 x 190 x 30	Lock, PC • Transparent (klart)
EKH 80-T	2537900	190 x 190 x 80	Lock, PC • Transparent (klart)

Tillbehör

Benämning	E-nr	Storlek mm	Beskrivning
EKHVT	2538301	148 x 148	Montageplåt (Galvaniserat stål)
EKV 12	2538315	35 x 160	Montageskena DIN 35



EK
EKJ

280 x 190 PC: IP 66/IP 67, IK 08/IK 09
FSH: IP 65, IK 08/IK 09

Inklusive: Underdel med knock-out flänsar, skruvar för montageplåt/DIN-skena, lock med PUR-packning och lockskrivar i polyamid.

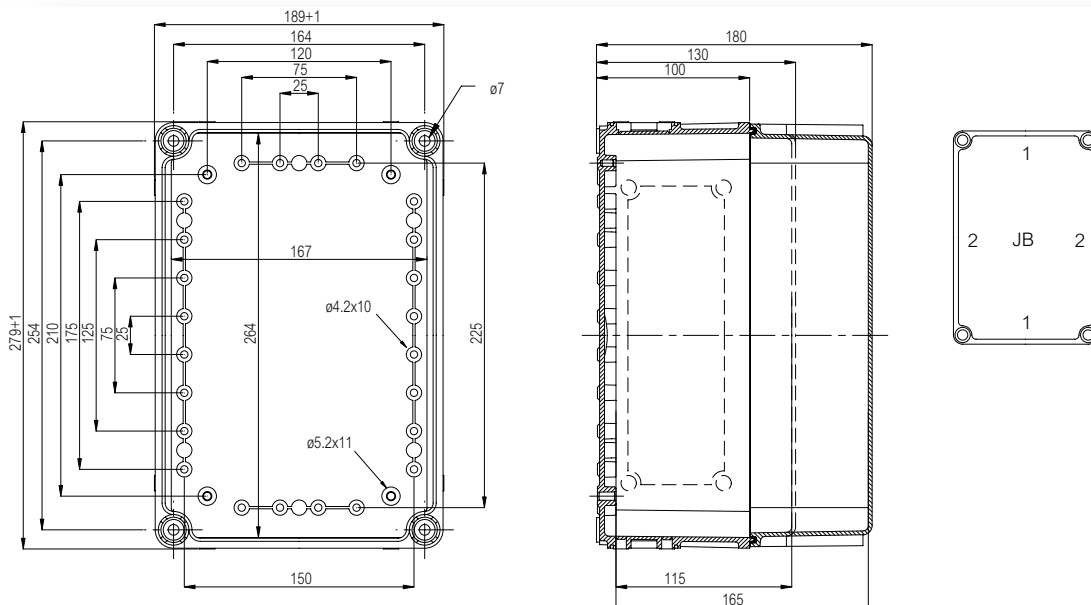


Kapslingar

Benämning	E-nr	Storlek mm	Beskrivning
EKJB 130 G	2538013	280 x 190 x 130	Apparatlåda, PC ▪ Grått lock
EKJB 180 G	2538016	280 x 190 x 180	Apparatlåda, PC ▪ Grått lock
EKJB 130 G-2FSH		280 x 190 x 130	Apparatlåda, PC ▪ Grått gångjärnslock
EKJB 180 G-2FSH		280 x 190 x 180	Apparatlåda, PC ▪ Grått gångjärnslock
EKJB 130 T	2538113	280 x 190 x 130	Apparatlåda, PC ▪ Transparent lock (klart)
EKJB 180 T	2538116	280 x 190 x 180	Apparatlåda, PC ▪ Transparent lock (klart)
EKJB 130 T-2FSH		280 x 190 x 130	Apparatlåda, PC ▪ Transparent gångjärnslock (klart)
EKJB 180 T-2FSH		280 x 190 x 180	Apparatlåda, PC ▪ Transparent gångjärnslock (klart)
EKJB	2537804	280 x 190 x 100	Underdel, PC ▪ Flänsöppningar: 2x storlek 13 + 2x storlek 21
EKJ 30-G	2537856	280 x 190 x 30	Lock, PC ▪ Grått
EKJ 80-G	2537906	280 x 190 x 80	Lock, PC ▪ Grått
EKJ 30-T	2537854	280 x 190 x 30	Lock, PC ▪ Transparent (klart)
EKJ 80-T	2537904	280 x 190 x 80	Lock, PC ▪ Transparent (klart)

Tillbehör

Benämning	E-nr	Storlek mm	Beskrivning
EKJVT	2538303	238 x 148	Montageplåt (Galvaniserat stål)
EKV 12	2538315	35 x 160	Montageskena DIN 35
EKV 22	2538317	35 x 235	Montageskena DIN 35
EKJZR	2538201	278 x 188 x 50	Förhöjningsram (50 mm)





EK
EKM

380 x 190 PC: IP 66/IP 67, IK 08/IK 09
FSH: IP 65, IK 08/IK 09

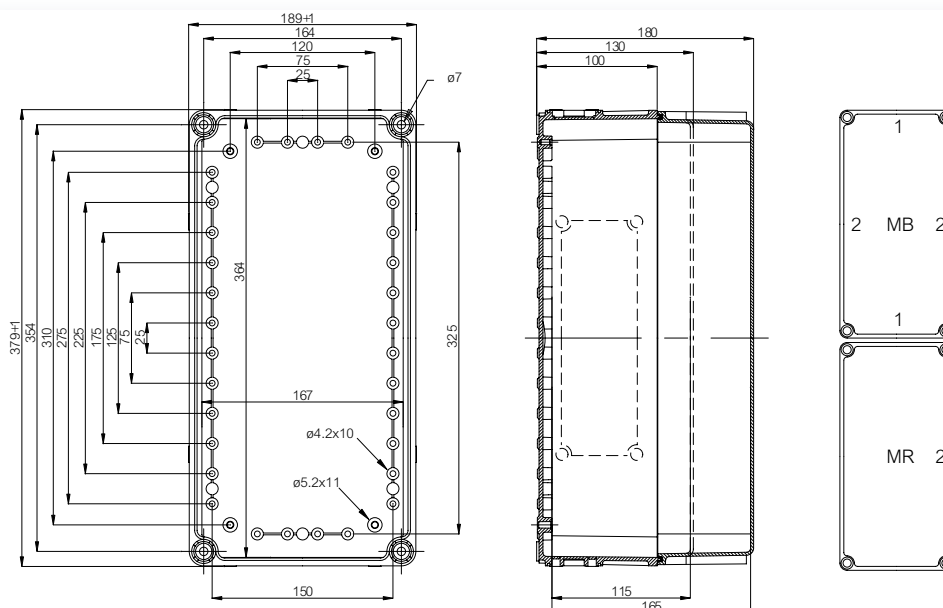
Inklusive: Underdel med knock-out flänsar, skruvar för montageplåt/DIN-skena, lock med PUR-packning och lockskrivar i polyamid.

Kapslingar

Benämning	E-nr	Storlek mm	Beskrivning
EKMB 130 G	2538019	380 x 190 x 130	Apparatlåda, PC • Grått lock
EKMB 180 G	2538022	380 x 190 x 180	Apparatlåda, PC • Grått lock
EKMB 130 G-2FSH		380 x 190 x 130	Apparatlåda, PC • Grått gångjärnslock
EKMB 180 G-2FSH		380 x 190 x 180	Apparatlåda, PC • Grått gångjärnslock
EKMB 130 T	2538119	380 x 190 x 130	Apparatlåda, PC • Transparent lock (klart)
EKMB 180 T	2538122	280 x 190 x 180	Apparatlåda, PC • Transparent lock (klart)
EKMB 130 T-2FSH		380 x 190 x 130	Apparatlåda, PC • Transparent gångjärnslock (klart)
EKMB 180 T-2FSH		280 x 190 x 180	Apparatlåda, PC • Transparent gångjärnslock (klart)
EKMR 130 G	2538025	380 x 190 x 130	Apparatlåda, PC • Grått lock
EKMR 180 G	2538028	380 x 190 x 180	Apparatlåda, PC • Grått lock
EKMR 130 G-2FSH		380 x 190 x 130	Apparatlåda, PC • Grått gångjärnslock
EKMR 180 G-2FSH		380 x 190 x 180	Apparatlåda, PC • Grått gångjärnslock
EKMR 130 T	2538125	380 x 190 x 130	Apparatlåda, PC • Transparent lock (klart)
EKMR 180 T	2538128	380 x 190 x 180	Apparatlåda, PC • Transparent lock (klart)
EKMR 130 T-2FSH		380 x 190 x 130	Apparatlåda, PC • Transparent gångjärnslock (klart)
EKMR 180 T-2FSH		380 x 190 x 180	Apparatlåda, PC • Transparent gångjärnslock (klart)
EKMB	2537806	380 x 190 x 100	Underdel, PC • Flänsöppningar: 2x storlek 13 + 2x storlek 21
EKMR	2537810	380 x 190 x 100	Underdel, PC • Flänsöppningar: 1x storlek 21
EKM 30-G	2537860	380 x 190 x 30	Lock, PC • Grått
EKM 80-G	2537910	380 x 190 x 80	Lock, PC • Grått
EKM 30-T	2537858	380 x 190 x 30	Lock, PC • Transparent (klart)
EKM 80-T	2537908	380 x 190 x 80	Lock, PC • Transparent (klart)

Tillbehör

Benämning	E-nr	Storlek mm	Beskrivning
EKMVT	2538305	338 x 148	Montageplåt (Galvaniserat stål)
EKV 12	2538315	35 x 160	Montageskena DIN 35
EKV 32	2538319	35 x 335	Montageskena DIN 35
EKMZR	2538203	378 x 188 x 50	Förhöjningsram (50 mm)



EK EKO

280 x 280 PC: IP 66/IP 67, IK 08/IK 09
FSH: IP 65, IK 08/IK 09

Inklusive: Underdel med knock-out flänsar, skruvar för montageplåt/DIN-skena, lock med PUR-packning och lockskruvor i polyamid.

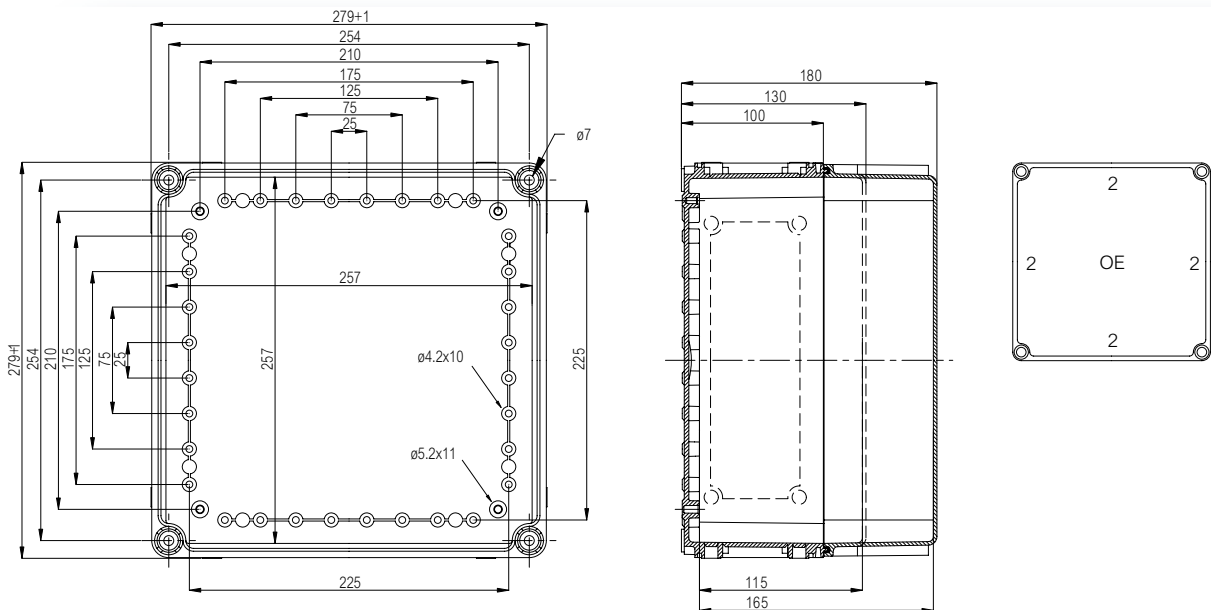


Kapslingar

Benämning	E-nr	Storlek mm	Beskrivning
EKOE 130 G	2538037	280 x 280 x 130	Apparatlåda, PC ▪ Grått lock
EKOE 180 G	2538040	280 x 280 x 180	Apparatlåda, PC ▪ Grått lock
EKOE 130 G-2FSH		280 x 280 x 130	Apparatlåda, PC ▪ Grått gångjärnslock
EKOE 180 G-2FSH		280 x 280 x 180	Apparatlåda, PC ▪ Grått gångjärnslock
EKOE 130 T	2538137	280 x 280 x 130	Apparatlåda, PC ▪ Transparent lock (klart)
EKOE 180 T	2538140	280 x 280 x 180	Apparatlåda, PC ▪ Transparent lock (klart)
EKOE 130 T-2FSH		280 x 280 x 130	Apparatlåda, PC ▪ Transparent gångjärnslock (klart)
EKOE 180 T-2FSH		280 x 280 x 180	Apparatlåda, PC ▪ Transparent gångjärnslock (klart)
EKOE	2537812	280 x 280 x 100	Underdel, PC ▪ Flänsöppningar: 4x storlek 21
EKO 30-G	2537864	280 x 280 x 30	Lock, PC ▪ Grått
EKO 80-G	2537914	280 x 280 x 80	Lock, PC ▪ Grått
EKO 30-T	2537862	280 x 280 x 30	Lock, PC ▪ Transparent (klart)
EKO 80-T	2537912	280 x 280 x 80	Lock, PC ▪ Transparent (klart)

Tillbehör

Benämning	E-nr	Storlek mm	Beskrivning
EKOVT	2538307	238 x 238	Montageplåt (Galvaniserat stål)
EKV 22	2538317	35 x 235	Montageskena DIN 35
EKOZR	2538205	278 x 278 x 50	Förhöjningsram (50 mm)





EK EKPE, EKPG

380 x 280 PC: IP 66/IP 67, IK 08/IK 09
FSH: IP 65, IK 08/IK 09

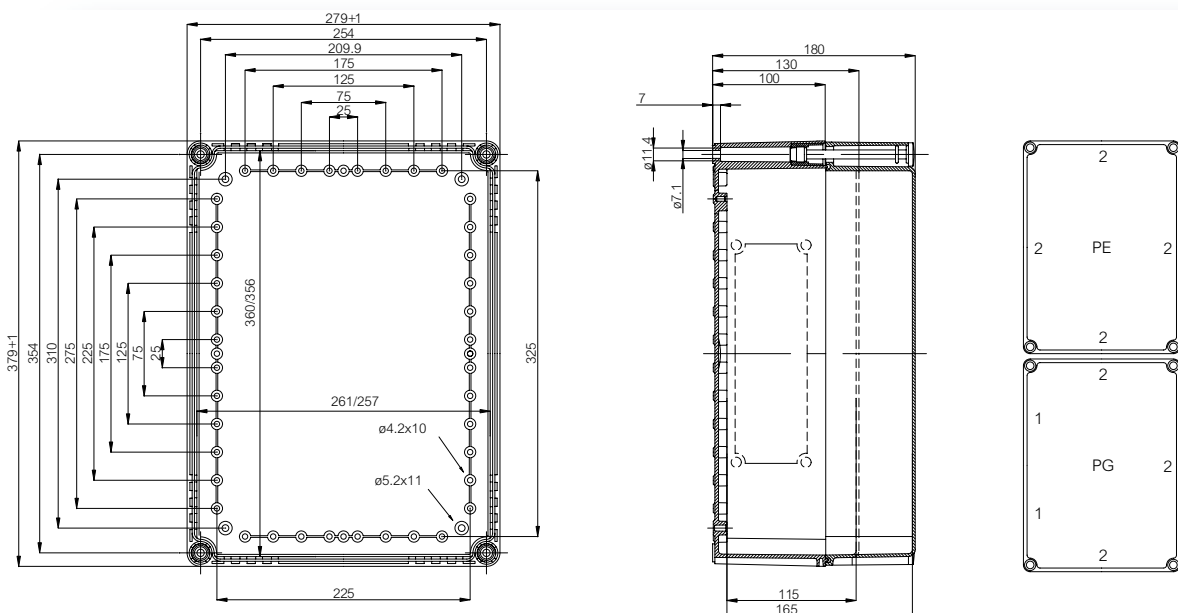
Inklusive: Underdel med knock-out flänsar, skruvar för montageplåt/DIN-skena, lock med PUR-packning och lockskruvar i polyamid.

Kapslingar

Benämning	E-nr	Storlek mm	Beskrivning
EKPE 130 G	2538043	380 x 280 x 130	Apparatlåda, PC • Grått lock
EKPE 180 G	2538046	380 x 280 x 180	Apparatlåda, PC • Grått lock
EKPE 130 G-2FSH		380 x 280 x 130	Apparatlåda, PC • Grått gångjärnslock
EKPE 180 G-2FSH		380 x 280 x 180	Apparatlåda, PC • Grått gångjärnslock
EKPE 130 T	2538143	380 x 280 x 130	Apparatlåda, PC • Transparent lock (klart)
EKPE 180 T	2538146	380 x 280 x 180	Apparatlåda, PC • Transparent lock (klart)
EKPE 130 T-2FSH		380 x 280 x 130	Apparatlåda, PC • Transparent gångjärnslock (klart)
EKPE 180 T-2FSH		380 x 280 x 180	Apparatlåda, PC • Transparent gångjärnslock (klart)
EKPG 130 G	2538049	380 x 280 x 130	Apparatlåda, PC • Grått lock
EKPG 180 G	2538052	380 x 280 x 180	Apparatlåda, PC • Grått lock
EKPG 130 G-2FSH		380 x 280 x 130	Apparatlåda, PC • Grått gångjärnslock
EKPG 180 G-2FSH		380 x 280 x 180	Apparatlåda, PC • Grått gångjärnslock
EKPG 130 T	2538149	380 x 280 x 130	Apparatlåda, PC • Transparent lock (klart)
EKPG 180 T	2538152	380 x 280 x 180	Apparatlåda, PC • Transparent lock (klart)
EKPG 130 T-2FSH		380 x 280 x 130	Apparatlåda, PC • Transparent gångjärnslock (klart)
EKPG 180 T-2FSH		380 x 280 x 180	Apparatlåda, PC • Transparent gångjärnslock (klart)
EKPE	2537814	380 x 280 x 100	Underdel, PC • Flänsöppningar: 4x storlek 21
EKPG	2537816	380 x 280 x 100	Underdel, PC • Flänsöppningar: 2x storlek 13 + 3x storlek 21
EKP 30-G	2537868	380 x 280 x 30	Lock, PC • Grått
EKP 80-G	2537918	380 x 280 x 80	Lock, PC • Grått
EKP 30-T	2537866	380 x 280 x 30	Lock, PC • Transparent (klart)
EKP 80-T	2537916	380 x 280 x 80	Lock, PC • Transparent (klart)

Tillbehör

Benämning	E-nr	Storlek mm	Beskrivning
EKPV	2538309	338 x 238	Montageplåt (Galvaniserat stål)
EKV 22	2538317	35 x 235	Montageskena DIN 35
EKV 32	2538319	35 x 335	Montageskena DIN 35
EKPZR	2538207	378 x 278 x 50	Förhöjningsram (50 mm)



EK

EKPK, EKPL

380 x 280 PC: IP 66/IP 67, IK 08/IK 09
FSH: IP 65, IK 08/IK 09



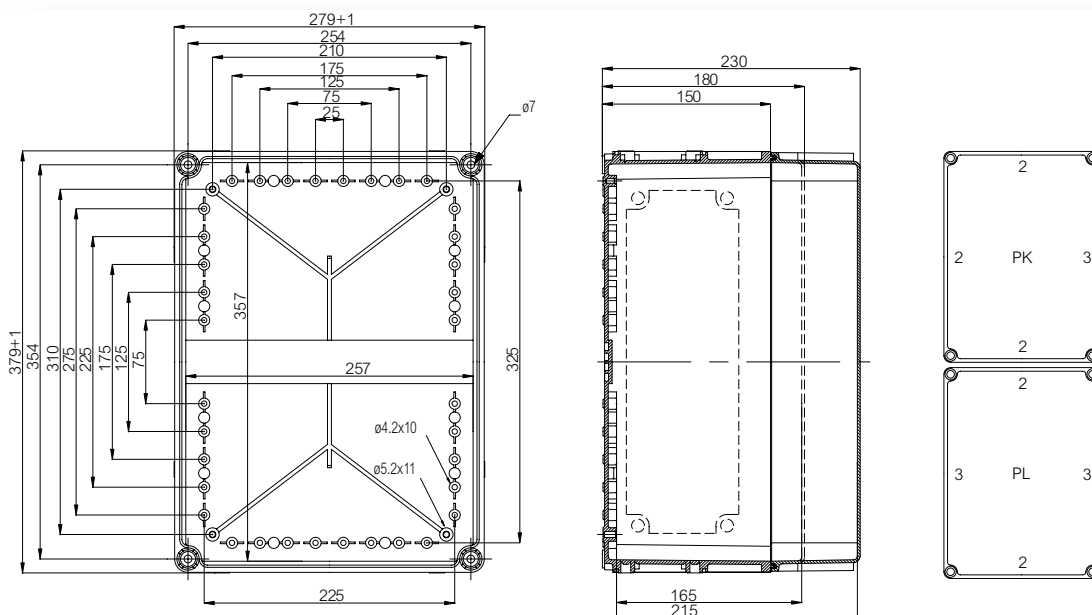
Inklusive: Underdel med knock-out flänsar, skruvar för montageplåt/DIN-skena, lock med PUR-packning och lockskruvor i polyamid.

Kapslingar

Benämning	E-nr	Storlek mm	Beskrivning
EKPK 180 G	2538055	380 x 280 x 180	Apparatlåda, PC ▪ Grått lock
EKPK 230 G	2538058	380 x 280 x 230	Apparatlåda, PC ▪ Grått lock
EKPK 180 G-2FSH		380 x 280 x 180	Apparatlåda, PC ▪ Grått gångjärnslock
EKPK 230 G-2FSH		380 x 280 x 230	Apparatlåda, PC ▪ Grått gångjärnslock
EKPK 180 T	2538155	380 x 280 x 180	Apparatlåda, PC ▪ Transparent lock (klart)
EKPK 230 T	2538158	380 x 280 x 230	Apparatlåda, PC ▪ Transparent lock (klart)
EKPK 180 T-2FSH		380 x 280 x 180	Apparatlåda, PC ▪ Transparent gångjärnslock (klart)
EKPK 230 T-2FSH		380 x 280 x 230	Apparatlåda, PC ▪ Transparent gångjärnslock (klart)
EKPL 180 G	2538061	380 x 280 x 180	Apparatlåda, PC ▪ Grått lock
EKPL 230 G	2538064	380 x 280 x 230	Apparatlåda, PC ▪ Grått lock
EKPL 180 G-2FSH		380 x 280 x 180	Apparatlåda, PC ▪ Grått gångjärnslock
EKPL 230 G-2FSH		380 x 280 x 230	Apparatlåda, PC ▪ Grått gångjärnslock
EKPL 180 T	2538161	380 x 280 x 180	Apparatlåda, PC ▪ Transparent lock (klart)
EKPL 230 T	2538164	380 x 280 x 230	Apparatlåda, PC ▪ Transparent lock (klart)
EKPL 180 T-2FSH		380 x 280 x 180	Apparatlåda, PC ▪ Transparent gångjärnslock (klart)
EKPL 230 T-2FSH		380 x 280 x 230	Apparatlåda, PC ▪ Transparent gångjärnslock (klart)
EKPK	2537818	380 x 280 x 150	Underdel, PC ▪ Flänsöppningar: 3x storlek 21 + 1x storlek 33
EKPL	2537820	380 x 280 x 150	Underdel, PC ▪ Flänsöppningar: 2x storlek 21 + 2x storlek 33
EKP 30-G	2537868	380 x 280 x 30	Lock, PC ▪ Grått
EKP 80-G	2537918	380 x 280 x 80	Lock, PC ▪ Grått
EKP 30-T	2537866	380 x 280 x 30	Lock, PC ▪ Transparent (klart)
EKP 80-T	2537916	380 x 280 x 80	Lock, PC ▪ Transparent (klart)

Tillbehör

Benämning	E-nr	Storlek mm	Beskrivning
EKPVT	2538309	338 x 238	Montageplåt (Galvaniserat stål)
EKV 22	2538317	35 x 235	Montageskena DIN 35
EKV 32	2538319	35 x 335	Montageskena DIN 35
EKPZR	2538207	378 x 278 x 50	Förhöjningsram (50 mm)





EK
EKT

560 x 280 PC: IP 66/IP 67, IK 08/IK 09
FSH: IP 65, IK 08/IK 09

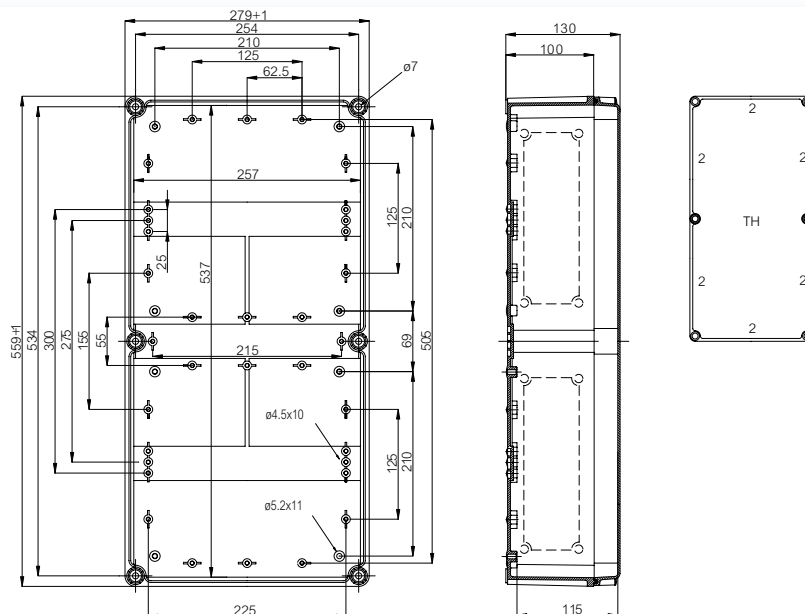
Inklusive: Underdel med knock-out flänsar, skruvar för montageplåt/DIN-skena, lock med PUR-packning och lockskruvar i polyamid.

Kapplingar

Benämning	E-nr	Storlek mm	Beskrivning
EKTH 130 G	2538067	560 x 280 x 130	Apparatlåda, PC ▪ Grått lock
EKTH 130 G-3FSH		560 x 280 x 130	Apparatlåda, PC ▪ Grått gångjärnslock
EKTH 130 T	2538167	560 x 280 x 130	Apparatlåda, PC ▪ Transparent lock (klart)
EKTH 130 T-3FSH		560 x 280 x 130	Apparatlåda, PC ▪ Transparent gångjärnslock (klart)
EKTH	2537822	560 x 280 x 100	Underdel, PC ▪ Flänsöppningar: 6x storlek 21
EKT 30-G	2537872	560 x 280 x 30	Lock, PC ▪ Grått
EKT 30-T	2537870	560 x 280 x 30	Lock, PC ▪ Transparent (klart)

Tillbehör

Benämning	E-nr	Storlek mm	Beskrivning
EKTVT	2538311	518 x 238	Montageplåt (Galvaniserat stål)
EKV 22	2538317	35 x 235	Montageskena DIN 35
EKV 50		35 x 500	Montageskena DIN 35
EKTZR	2538209	558 x 278 x 50	Förhöjningsram (50 mm)



EK EKU

560 x 380 PC: IP 66/IP 67, IK 08/IK 09
FSH: IP 65, IK 08/IK 09

Inklusive: Underdel med knock-out flänsar, skruvar för montageplåt/DIN-skena, lock med PUR-packning och lockskrivar i polyamid.

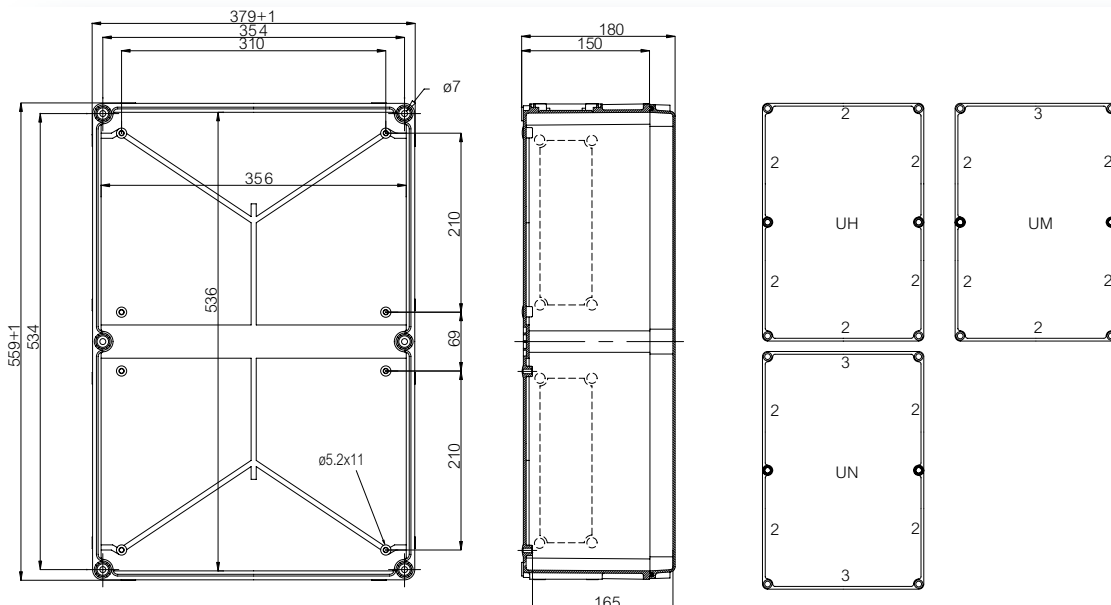


Kapslingar

Benämning	E-nr	Storlek mm	Beskrivning
EKUH 180 G	2538073	560 x 380 x 180	Apparatlåda, PC ▪ Grått lock
EKUH 180 G-3FSH		560 x 380 x 180	Apparatlåda, PC ▪ Grått gångjärnslock
EKUH 180 T	2538173	560 x 380 x 180	Apparatlåda, PC ▪ Transparent lock (klart)
EKUH 180 T-3FSH		560 x 380 x 180	Apparatlåda, PC ▪ Transparent gångjärnslock (klart)
EKUM 180 G	2538079	560 x 380 x 180	Apparatlåda, PC ▪ Grått lock
EKUM 180 G-3FSH		560 x 380 x 180	Apparatlåda, PC ▪ Grått gångjärnslock
EKUM 180 T	2538179	560 x 380 x 180	Apparatlåda, PC ▪ Transparent lock (klart)
EKUM 180 T-3FSH		560 x 380 x 180	Apparatlåda, PC ▪ Transparent gångjärnslock (klart)
EKUN 180 G	2538085	560 x 380 x 180	Apparatlåda, PC ▪ Grått lock
EKUN 180 G-3FSH		560 x 380 x 180	Apparatlåda, PC ▪ Grått gångjärnslock
EKUN 180 T	2538185	560 x 380 x 180	Apparatlåda, PC ▪ Transparent lock (klart)
EKUN 180 T-3FSH		560 x 380 x 180	Apparatlåda, PC ▪ Transparent gångjärnslock (klart)
EKUM	2537826	560 x 380 x 150	Underdel, PC ▪ Flänsöppningar: 5x storlek 21 + 1x storlek 33
EKUH	2537824	560 x 380 x 150	Underdel, PC ▪ Flänsöppningar: 6x storlek 21
EKUN	2537828	560 x 380 x 150	Underdel, PC ▪ Flänsöppningar: 4x storlek 21 + 2x storlek 33
EKU 30-G	2537876	560 x 380 x 30	Lock, PC ▪ Grått
EKU 30-T	2537874	560 x 380 x 30	Lock, PC ▪ Transparent (klart)

Tillbehör

Benämning	E-nr	Storlek mm	Beskrivning
EKUVT	2538313	518 x 338	Montageplåt (Galvaniserat stål)
EKV 32	2538319	35 x 335	Montageskena DIN 35
EKUZR	2538211	558 x 378 x 50	Förhöjningsram (50 mm)





EK
EKW

760 x 560

PC: IP 66, IK 08/IK 09

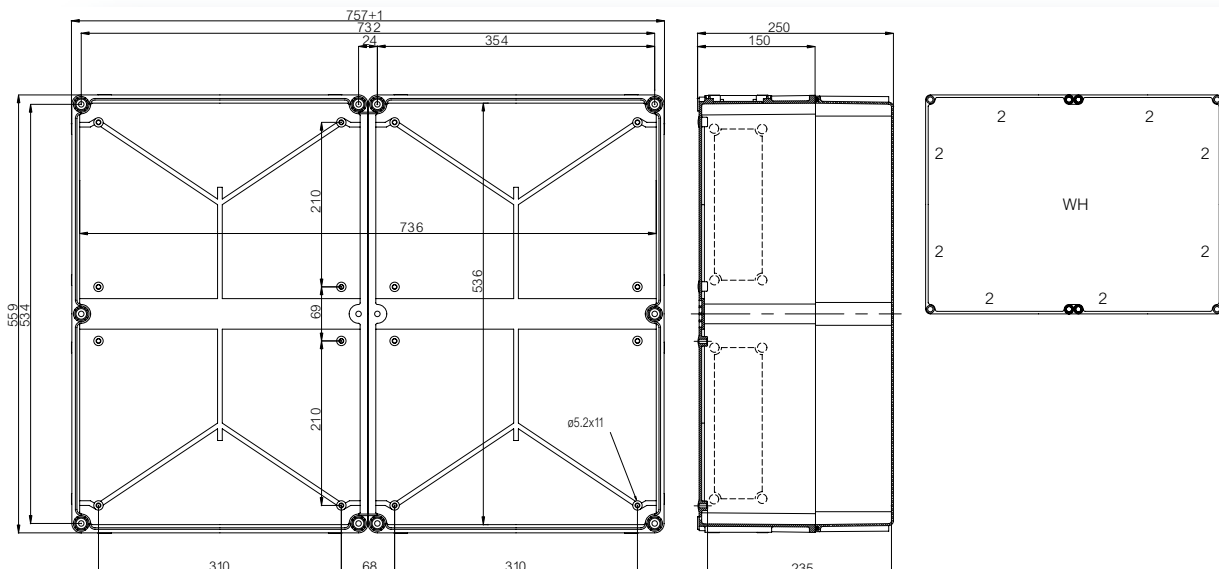
Inklusive: Underdel med knock-out flänsar, skruvar för montageplåt/DIN-skena, lock med EPDM-packning och lockskruvar i polyamid.

Kapslingar

Benämning	E-nr	Storlek mm	Beskrivning
EKWH 250 G	2538090	760 x 560 x 250	Apparatlåda, PC ▪ Grått lock
EKWH	2537830	760 x 560 x 150	Underdel, PC ▪ Flänsöppningar: 8x storlek 21
EKW 100-G	2537920	760 x 560 x 100	Lock ▪ Grått

Tillbehör

Benämning	E-nr	Storlek mm	Beskrivning
EKUVT	2538313	518 x 338	Montageplåt (Galvaniserat stål)



TILLBEHÖR

Benämning E-nr Beskrivning

Montageplåtar (Galvaniserat stål, tjocklek 1,5 mm)

EKHVT	2538301	148 x 148
EKJVT	2538303	238 x 148
EKMVT	2538305	338 x 148
EKOVT	2538307	238 x 238
EKPVT	2538309	338 x 238
EKTVT	2538311	518 x 238
EKUVT	2538313	518 x 338

Montageplåt för kWh-meter

EKPVM2 M6x16		338 x 238 • kWh-plåt, stål Montageskruv
-----------------	--	--

Montageskena DIN 35 (Galvaniserat stål, skena höjd 7,5 mm)

EKV 12	2538315	35 x 160
EKV 22	2538317	35 x 235
EKV 32	2538319	35 x 335
EKV 50		35 x 500

Tillbehör för montageskena

MSM PT 5x10	2539346	Montageskruv
PT 60 x 11 PH3 SET		Montageskruvssats (4St)
MB 10686	2538438	Distanssats (2 st inkl. skruvar) • 15/34 mm

DIN profilskenor

MS PROF 19		DIN profilskenor
MS PROF 28		DIN profilskenor
MS PROF 38		DIN profilskenor
MS PROF 56		DIN profilskenor
EKT PROF 56		Skenstöd för klämmare

Förhöjningsramar (Polykarbonat, PUR packning)

EKJZR	2538201	278 x 188 x 50
EKMZR	2538203	378 x 188 x 50
EKOZR	2538205	278 x 278 x 50
EKPZR	2538207	378 x 278 x 50
EKTZR	2538209	558 x 278 x 50
EKUZR	2538211	558 x 378 x 50

Frontplåtar med DIN-slits

FP12-2819		280 x 190 • 12 moduler
FP12-2828		280 x 280 • 12 moduler
FP12x2-2828		280 x 280 • 2x12 moduler
FP12x2-2838		280 x 380 • 2x12 moduler
FP12x3-2838		280 x 380 • 3x12 moduler
FP12x3-2856		280 x 560 • 3x12 moduler

Distanser och övriga tillbehör

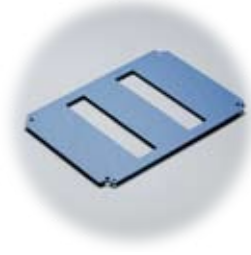
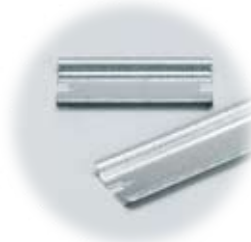
MB FP88		Distanser för frontplåtar • Par, inkl skruv
MB FP882		Distanser för frontplåtar • Par, inkl skruv
MB 26050	2276326	Täckplatta (12 mod.)
MB 26069SET		Jord/Noll-skena hållare • Inkl. 2 st MR 26100 (16 ansl.)
MS BAR CLAMP		Anslutningsplint 25 mm ²
MR 26145		Anslutningsplint 35 mm ²

PC Frontplåtar för FX20 SET

FX FP 8-2819		280 x 190 • Blå PC, 2 mm
FX FP 12-2828		280 x 280 • Blå PC, 2 mm
FX FP 2*12-2838		380 x 280 • Blå PC, 2 mm
FX FP 3*12-2856		560 x 280 • Blå PC, 2 mm

Distanser för frontplåt FX FP

FX20 SET		Distanssats • om 4 st. hörndistanser
MB 10791		Hörndistans FX 2000 (separat)
MB 10792		Frontplåtsskruv FX 2000
MS BAR 2+18		PE/N skena 25+10 mm ²



TILLBEHÖR

Benämning	E-nr	Beskrivning
PC Frontplåtar för MB 60MM		
MB FP 2828		280 x 280 ▪ Blå PC, 2 mm
MB FP 3828		380 x 280 ▪ Blå PC, 2 mm
MB FP 5628		560 x 280 ▪ Blå PC, 2 mm
60 MM Buss-Sken-Stöd		
MB 60MM		Skenstödsats ▪ inkl. skruv
MB 10792		Frontplåtsskruv FX 2000
Gångjärn och fästören		
MB 10622	2538415	Gångjärn PC ▪ Par inkl. skruv och bormall
MB 10547	2538411	Gångjärn PA ▪ Par inkl. skruv och bormall
EKZKS 1	2538413	Gångjärn stål
MB 10523	2538430	Dekorplugg för att täcka lockhål ▪ på gångjärnssidan
MB 10674	2538440	Fästören, set om 4 st. ▪ Inklusive skruvar
Lockskruvar		
HS 10255	2538421	Vingskruv ▪ för 30 mm lock
CS 10256	2538416	Krysskruv ▪ för 30/100 mm lock
SS 10535	2539329	Spårskruv med sigillmöjlighet ▪ för 30 mm lock
SS 10544	2538426	Spårskruv, snabbförslutning ▪ för 30/100 mm lock
HS 10533	2538425	Vingskruv, snabbförslutning ▪ för 30 mm lock
HS 10532		Vingskruv, ledad med snabbblås ▪ för 30 mm lock
MB 10534	2538427	Låsholk för snabbblåsskruv
SS 10563	2538418	Krysskruv ▪ för 80 mm lock
HS 10562	2538423	Vingskruv ▪ för 80 mm lock
DS 10581	2538420	Trekantskruv ▪ för 30/80/100 mm lock
MB 10673 SET		Trekantsnyckel ▪ för lockskruv DS 10581
SS 10256 N		Spårskruv, Noryl ▪ (för högre kemisk beständighet)
HS 10255 N		Vingskruv, Noryl ▪ (för högre kemisk beständighet)
SS 10256-4		Set om 4 krysskruvar ▪ för 30/100 mm lock
SS 10256-6		Set om 6 Krysskruvar ▪ för 30/100 mm lock
SS 10563-4		Set om 4 krysskruvar ▪ för 80 mm lock
Distans för montage i hörnfästpunkterna		
MR 10726		Distans 15 mm ▪ M6, självskärande
MR 10727		Distans 20 mm ▪ M6, självskärande
MR 10728		Distans 30 mm ▪ M6, självskärande
MR 10729		Distans 54 mm ▪ M6, självskärande
HR 10		Distans med M6-gänga ▪ 10mm, M6/M6
HR 15		Distans med M6-gänga ▪ 15mm, M6/M6
HR 20		Distans med M6-gänga ▪ 20mm, M6/M6
HR 30		Distans med M6-gänga ▪ 30mm, M6/M6
Distans för montage på fästklackarna längs underdelens kanter		
FA 12053	2539360	Distans 14 mm ▪ M5, självskärande
FA 12052	2537471	Distans 42 mm ▪ M5, självskärande
Nyckellås		
MB 10597	2538401	Nyckellås inkl. 2 nycklar
Montagedetaljer för underdel		
MB 10671	2538397	Montagesats, storlek 13 ▪ 2 byglar + 4 skruvar
MB 10670	2538398	Montagesats, storlek 21 ▪ 2 byglar + 4 skruvar
MB 10672		Montagesats, storlek 33 ▪ 2 byglar + 4 skruvar
MB 10472		Skruv för ihopsättning av underdel ▪ M6x30
MB 10474		Skruv för ihopsättning av underdel ▪ M8x30
M-6		Låsmutter ▪ M6
M-8		Låsmutter ▪ M8
Kopplingsbryggor		
MB 10717		Kopplingsbrygga med packning ▪ storlek 21
MB 10718		Kopplingsbrygga med packning ▪ storlek 33
Stödskenssystem		
EKZKK1		Förbindningsskena ▪ 2000 mm
EKSZY2		Stöd skena ▪ standard längd 2000 mm
EKZKH1		Låshylsa för kopplings skena



TILLBEHÖR

Benämning E-nr Beskrivning

För flänsar och genomföringar se sidorna 207-210

MB 10215	2538321	Täckfläns ▪ storlek 13
MB 10546	2538323	Täckfläns ▪ storlek 21

Metrisk flänsar

MB 10862		Storlek 21 ▪ 2xM16+3xM20+2xM25+2xM32 (med PUR-packning)
MB 10857	2538348	Storlek 21 ▪ 4xM12+4xM12/M20+4xM16/M25

PG-Flänsar

MB 10014	2538333	storlek 21 ▪ 12xPG16
MB 10596	2538347	storlek 21 ▪ 4xPG11/21+7xPG16

Membranflänsar

FMB 5F		Storlek 13, Genomföringar 8 st.(Ø2.5-25mm) ▪ Inkl. 2st. RJ-45 genomföringar
FMC 25F		Storlek 21, Genomföringar 29 st.(Ø3-26mm) ▪ Inkl. 4st. RJ-45 genomföringar

Flänsmontagesats

MB 10671	2538397	Montagesats, storlek 13 ▪ 2 byglar + 4 skruvar
MB 10670	2538398	Montagesats, storlek 21 ▪ 2 byglar + 4 skruvar

Flänspackning

MK 10437	2538351	Flänspackning ▪ storlek 13
MK 10438	2538353	Flänspackning ▪ storlek 21

EK teknisk information

Egenskaper Polykarbonat (PC)

Skyddsklass (EN 60529)	IP 66/IP 67
Slaghållfasthet (EN 62262)	IK 08 (sidor) IK 09 (framsida)
Temp.område Celsius (kortvarigt) Fahrenheit	-40° . . 120°C -40° . . 250°F
Temp.område Celsius (kontinuerligt) Fahrenheit	-40° . . 80°C -40° . . 175°F
Elektrisk kapslingsklass	Total isolation ☐
Grå färg	RAL 7035 Industri Grå
Lock Transparent klart (PC)	Klart transparent
Lockskruvar	RAL 7035
Lockskruvar	Polyamid (PA)
Packning	PUR/EPDM
Brandklassificering	UL 94-5V
Glödtrådstest (IEC 695-2-1)	960°C
Självlocknande (PC)	
Ej toxisk produkt	Halogenfri
UV skydd	UL 508 720 timmar i "Weatherometer"
Kemisk motståndskraft *	God

Godkännanden eller enligt standard

USA Enclosures for Electrical Equipment
PC: UL Type 1, 3, 3S, 4, 4X, 6, 6P or 12; UL File E75645
Vol 1 Sec 2; UL 746C-5VA flame test (UL 50/508)

Canada Industrial Control Equipment
Enclosures for Electrical Equipment/ULc

Europe Empty enclosures for low-voltage switchgear and controlgear assemblies EN 62208:2003 (50298:1998)
Safety of Information Technology Equipment EN 60950
RoHS directive 2002/95/EC

Russia GostR - Gost Russian certificate of conformity

Vi förbehåller oss rätten att ändra data.

*För mer detaljerad information kontakta FIBOX