

## Fibox EURONORD

EURONORD-sortimentet är utvecklat för kapsling av kopplingsplintar och olika typer av sensorer monterade på DIN-skens. EURONORD-kapslingarna finns tillgängliga i polykarbonat, ABS och polyester. Det finns fler än 140 olika versioner tillgängliga i lager.



# EURONORD



Quicklock



Idealiska för terminaler



RoHS-godkända  
och halogenfria

# EURONORD PC/ABS 0505

52 x 50    PC: IP 66/IP 67, IK 07/IK 08  
ABS: IP 66/IP 67, IK 07



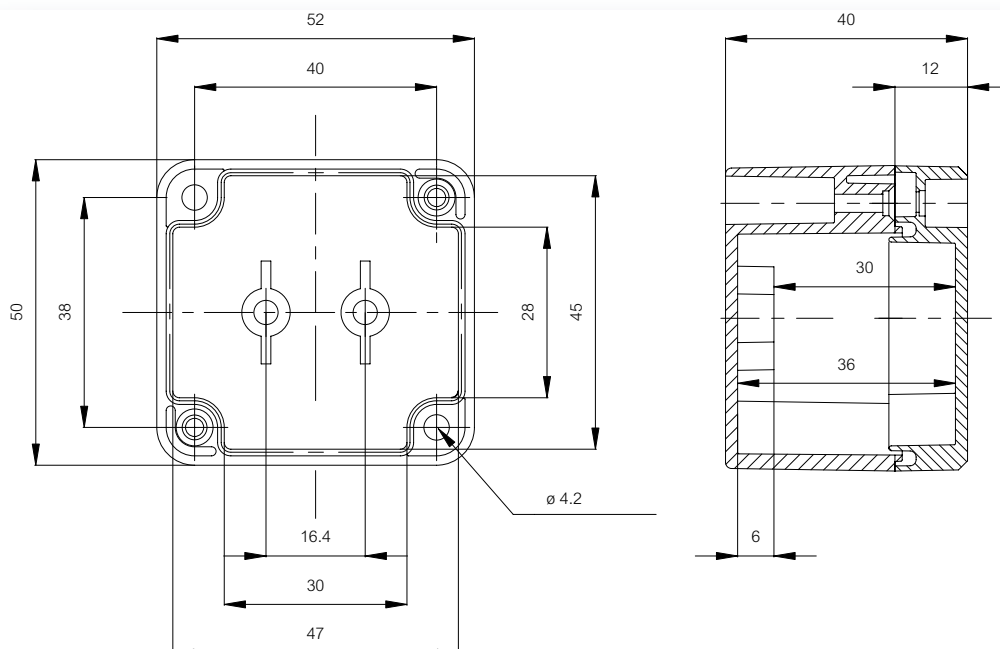
Inklusive: Underdel med skruvar för montageplåt/DIN-skena, lock med PUR-packning och lockskruvur i rostfritt stål.

## Kapslingar

Benämning	E-nr	Storlek mm	Beskrivning
PC 050504	2536103	52 x 50 x 40	Apparatlåda, PC ▪ Grått lock
AB 050504		52 x 50 x 40	Apparatlåda, ABS ▪ Grått lock

## Tillbehör

Benämning	E-nr	Storlek mm	Beskrivning
TM 0505		26 x 44	Montageplåt
TF 28037	2536177		Fästörön 4 st. ▪ Inklusive skruvar
TH A	2536173		Gångjärn, grå (2 st.) ▪ Inklusive skruvar





# EURONORD PC/ABS 0507

65 x 50

PC: IP 66/IP 67, IK 07/IK 08  
ABS: IP 66/IP 67, IK 07

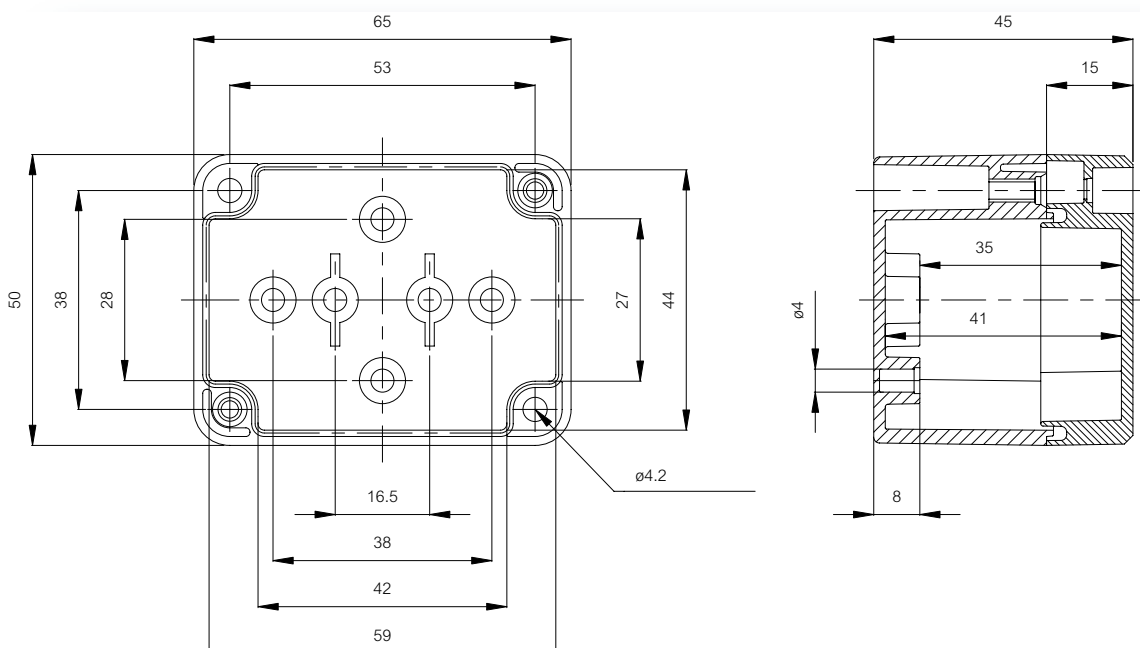
Inklusive: Underdel med skruvar för montageplåt/DIN-skena, lock med PUR-packning och lockskrivar i rostfritt stål.

## Kapslingar

Benämning	E-nr	Storlek mm	Beskrivning
PC 050705	2536105	65 x 50 x 45	Apparatlåda, PC ▪ Grått lock
PCT 050705		65 x 50 x 45	Apparatlåda, PC ▪ Transparent lock (klart)
AB 050705		65 x 50 x 45	Apparatlåda, ABS ▪ Grått lock

## Tillbehör

Benämning	E-nr	Storlek mm	Beskrivning
TM 0505	2536145	26 x 44	Montageplåt
TM 0507		26 x 57	Montageplåt
TRM 0507		15 x 48	Montageskena DIN 15
TF 28037	2536177		Fästörön 4 st. ▪ Inklusive skruvar
TH A	2536173		Gångjärn, grå (2 st.) ▪ Inklusive skruvar



# EURONORD PC/ABS 0710

98 x 66 PC: IP 66/IP 67, IK 07/IK 08  
ABS: IP 66/IP 67, IK 07

Inklusive: Underdel med skruvar för montageplåt/  
DIN-skena, lock med PUR-packning och lockskravar  
i rostfritt stål. Q-versionen: Underdel med skruvar för  
montageplåt /DIN-skena, lock med PUR-packning och  
snabbskravar.

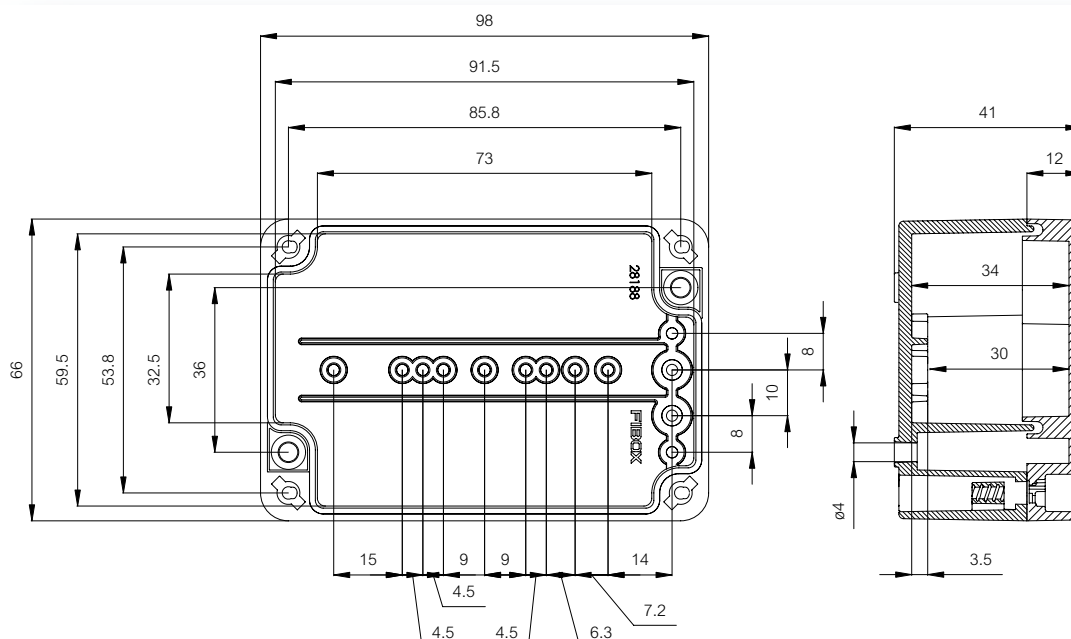


## Kapslingar

Benämning	E-nr	Storlek mm	Beskrivning
PC 071004	2536106	98 x 66 x 41	Apparatlåda, PC ▪ Grått lock
PCT 071004		98 x 66 x 41	Apparatlåda, PC ▪ Transparent lock (klart)
PCQ 071004		98 x 66 x 41	Apparatlåda, PC, IP 65 ▪ Grått lock
PCTQ 071004		98 x 66 x 41	Apparatlåda, PC, IP 65 ▪ Transparent lock (klart)
AB 071004		98 x 66 x 41	Apparatlåda, ABS ▪ Grått lock
ABQ 071004		98 x 66 x 41	Apparatlåda, ABS, IP 65 ▪ Grått lock

## Tillbehör

Benämning	E-nr	Storlek mm	Beskrivning
TF 28037	2536177		Fästörön 4 st. ▪ Inklusive skruvar
TH A	2536173		Gångjärn, grå (2 st.) ▪ Inklusive skruvar





# EURONORD PC/ABS 0808

82 x 80

PC: IP 66/IP 67, IK 07/IK 08  
ABS: IP 66/IP 67, IK 07

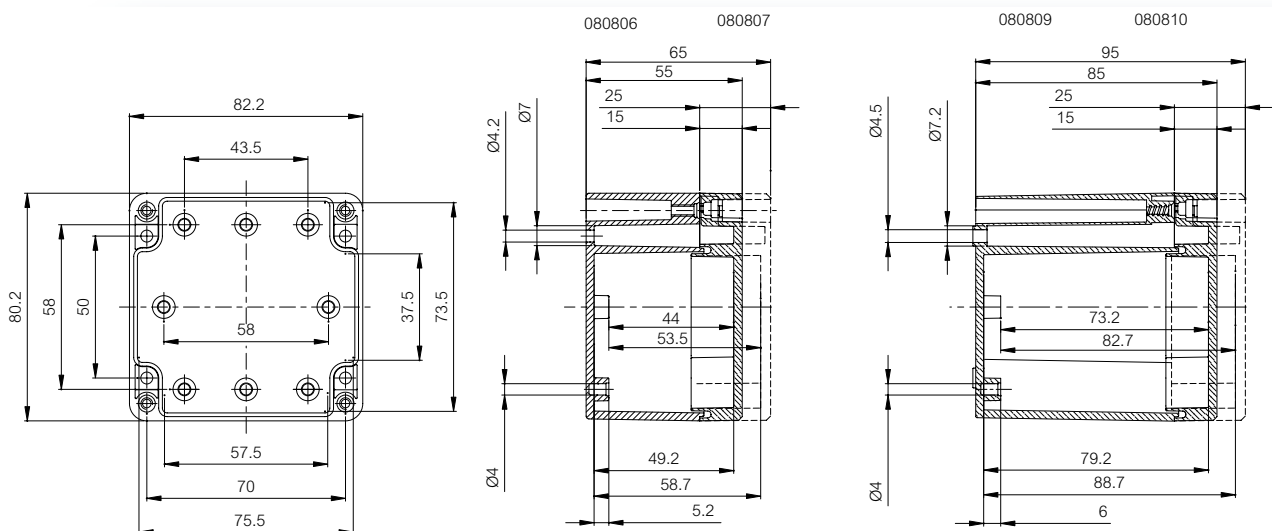
Inklusive: Underdel med skruvar för montageplåt/DIN-skena, lock med PUR-packning och lockskravar i rostfritt stål.

## Kapplingar

Benämning	E-nr	Storlek mm	Beskrivning
PC 080806	2536107	82 x 80 x 55	Apparatlåda, PC • Grått lock
PC 080807	2536109	82 x 80 x 65	Apparatlåda, PC • Grått lock
PC 080809	2536110	82 x 80 x 85	Apparatlåda, PC • Grått lock
PC 080810	2536143	82 x 80 x 95	Apparatlåda, PC • Grått lock
PCT 080806		82 x 80 x 55	Apparatlåda, PC • Transparent lock (klart)
PCT 080807		82 x 80 x 65	Apparatlåda, PC • Transparent lock (klart)
PCT 080809		82 x 80 x 85	Apparatlåda, PC • Transparent lock (klart)
PCT 080810		82 x 80 x 95	Apparatlåda, PC • Transparent lock (klart)
AB 080806		82 x 80 x 55	Apparatlåda, ABS • Grått lock
AB 080807		82 x 80 x 65	Apparatlåda, ABS • Grått lock
AB 080809		82 x 80 x 85	Apparatlåda, ABS • Grått lock
AB 080810		82 x 80 x 95	Apparatlåda, ABS • Grått lock

## Tillbehör

Benämning	E-nr	Storlek mm	Beskrivning
TM 0808	2536149	56 x 71	Montageplåt
TRM 0808		15 x 68	Montageskena DIN 15
TF 28037	2536177		Fästörön 4 st. • Inklusive skruvar
TH A	2536173		Gångjärn, grå (2 st.) • Inklusive skruvar



# EURONORD PC/ABS 0812

120 x 80 PC: IP 66/IP 67, IK 07/IK 08  
ABS: IP 66/IP 67, IK 07

Inklusive: Underdel med skruvar för montageplåt/DIN-skena, lock med PUR-packning och lockskruvur i rostfritt stål.

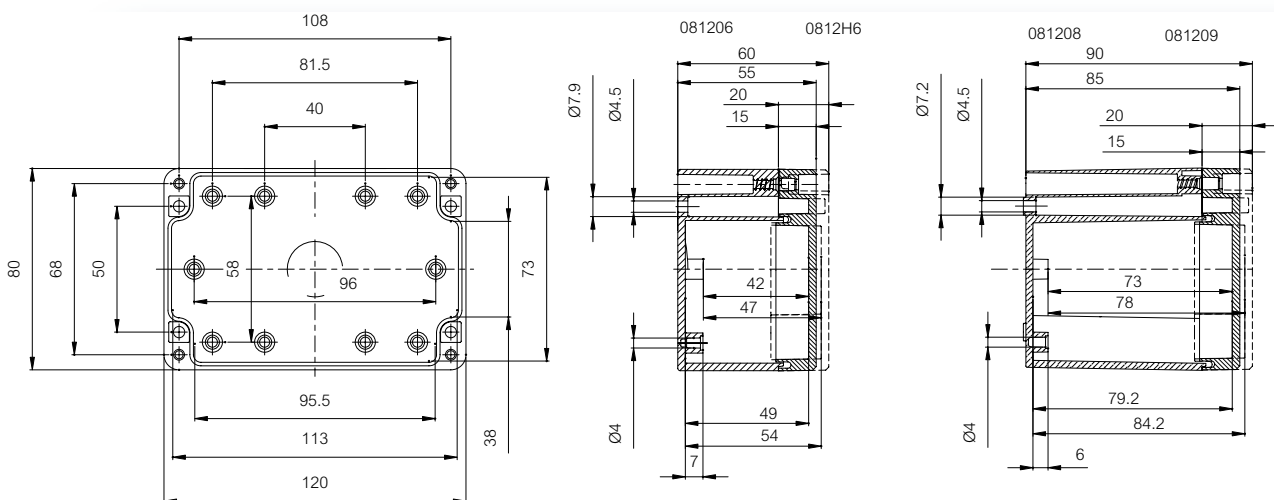


## Kapslingar

Benämning	E-nr	Storlek mm	Beskrivning
PC 081206	2536111	120 x 80 x 55	Apparatlåda, PC ▪ Grått lock
PC 081206H	2536144	120 x 80 x 60	Apparatlåda, PC ▪ Grått lock
PC 081209	2536112	120 x 80 x 85	Apparatlåda, PC ▪ Grått lock
PC 081209H	2536138	120 x 80 x 90	Apparatlåda, PC ▪ Grått lock
PCT 081206		120 x 80 x 55	Apparatlåda, PC ▪ Transparent lock (klart)
PCT 081206H		120 x 80 x 60	Apparatlåda, PC ▪ Transparent lock (klart)
PCT 081209		120 x 80 x 85	Apparatlåda, PC ▪ Transparent lock (klart)
PCT 081209H		120 x 80 x 90	Apparatlåda, PC ▪ Transparent lock (klart)
AB 081206		120 x 80 x 55	Apparatlåda, ABS ▪ Grått lock
AB 081206H		120 x 80 x 60	Apparatlåda, ABS ▪ Grått lock
AB 081209		120 x 80 x 85	Apparatlåda, ABS ▪ Grått lock
AB 081209H		120 x 80 x 90	Apparatlåda, ABS ▪ Grått lock

## Tillbehör

Benämning	E-nr	Storlek mm	Beskrivning
TM 0812	2536151	71 x 94	Montageplåt
TRM 0808		15 x 68	Montageskena DIN 15
TRM 0812		15 x 106	Montageskena DIN 15
ARH 12		35 x 105	Montageskena DIN 35
TF 28037	2536177		Fästörön 4 st. ▪ Inklusive skruvar
TH A	2536173		Gångjärn, grå (2 st.) ▪ Inklusive skruvar





# EURONORD PC/ABS 0816

160 x 80 PC: IP 66/IP 67, IK 07/IK 08  
ABS: IP 66/IP 67, IK 07

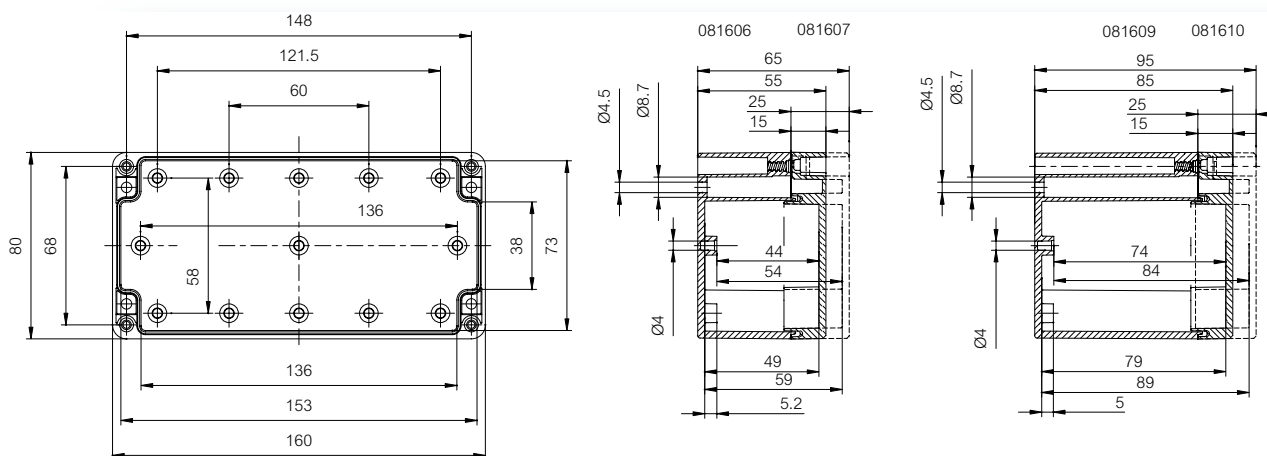
Inklusive: Underdel med skruvar för montageplåt/DIN-skena, lock med PUR-packning och lockskravar i rostfritt stål.

## Kapslingar

Benämning	E-nr	Storlek mm	Beskrivning
PC 081606	2536139	160 x 80 x 55	Apparatlåda, PC • Grått lock
PC 081607	2536113	160 x 80 x 65	Apparatlåda, PC • Grått lock
PC 081609	2536114	160 x 80 x 85	Apparatlåda, PC • Grått lock
PC 081610	2536115	160 x 80 x 95	Apparatlåda, PC • Grått lock
PCT 081606		160 x 80 x 55	Apparatlåda, PC • Transparent lock (klart)
PCT 081607		160 x 80 x 65	Apparatlåda, PC • Transparent lock (klart)
PCT 081609		160 x 80 x 85	Apparatlåda, PC • Transparent lock (klart)
PCT 081610		160 x 80 x 95	Apparatlåda, PC • Transparent lock (klart)
AB 081606		160 x 80 x 55	Apparatlåda, ABS • Grått lock
AB 081607		160 x 80 x 65	Apparatlåda, ABS • Grått lock
AB 081609		160 x 80 x 85	Apparatlåda, ABS • Grått lock
AB 081610		160 x 80 x 95	Apparatlåda, ABS • Grått lock

## Tillbehör

Benämning	E-nr	Storlek mm	Beskrivning
TM 0816	2536153	71 x 134	Montageplåt
TRM 0808		15 x 68	Montageskena DIN 15
TRM 0816		15 x 146	Montageskena DIN 15
TRH 1216		35 x 146	Montageskena DIN 35
TF 28037	2536177		Fästörön 4 st. • Inklusive skruvar
TH A	2536173		Gångjärn, grå (2 st.) • Inklusive skruvar



# EURONORD

## PC/ABS 1212

122 x 120 PC: IP 66/IP 67, IK 07/IK 08  
ABS: IP 66/IP 67, IK 07

Inklusive: Underdel med skruvar för montageplåt/DIN-skena, lock med PUR-packning och lockskruvur i rostfritt stål.

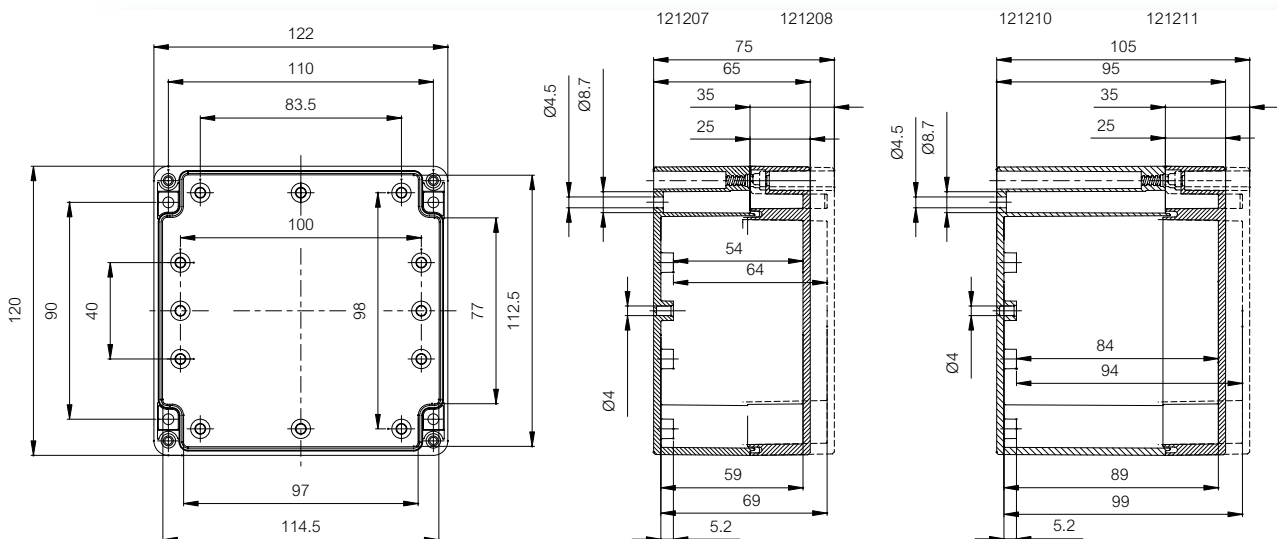


### Kapslingar

Benämning	E-nr	Storlek mm	Beskrivning
PC 121207	2536119	122 x 120 x 65	Apparatlåda, PC ▪ Grått lock
PC 121208	2536120	122 x 120 x 75	Apparatlåda, PC ▪ Grått lock
PC 121210	2536121	122 x 120 x 95	Apparatlåda, PC ▪ Grått lock
PC 121211	2536122	122 x 120 x 105	Apparatlåda, PC ▪ Grått lock
PCT 121207		122 x 120 x 65	Apparatlåda, PC ▪ Transparent lock (klart)
PCT 121208		122 x 120 x 75	Apparatlåda, PC ▪ Transparent lock (klart)
PCT 121210		122 x 120 x 95	Apparatlåda, PC ▪ Transparent lock (klart)
PCT 121211		122 x 120 x 105	Apparatlåda, PC ▪ Transparent lock (klart)
AB 121207		122 x 120 x 65	Apparatlåda, ABS ▪ Grått lock
AB 121208		122 x 120 x 75	Apparatlåda, ABS ▪ Grått lock
AB 121210		122 x 120 x 95	Apparatlåda, ABS ▪ Grått lock
AB 121211		122 x 120 x 105	Apparatlåda, ABS ▪ Grått lock

### Tillbehör

Benämning	E-nr	Storlek mm	Beskrivning
TM 1212	2536157	96 x 111	Montageplåt
TRM 0812		15 x 106	Montageskena DIN 15
TRM 1212		15 x 110	Montageskena DIN 15
TRH 1212		35 x 110	Montageskena DIN 35
TF 28037	2536177		Fästörön 4 st. ▪ Inklusive skruvar
TH A	2536173		Gångjärn, grå (2 st.) ▪ Inklusive skruvar





# EURONORD PC/ABS 1216

160 x 120 PC: IP 66/IP 67, IK 07/IK 08  
ABS: IP 66/IP 67, IK 07

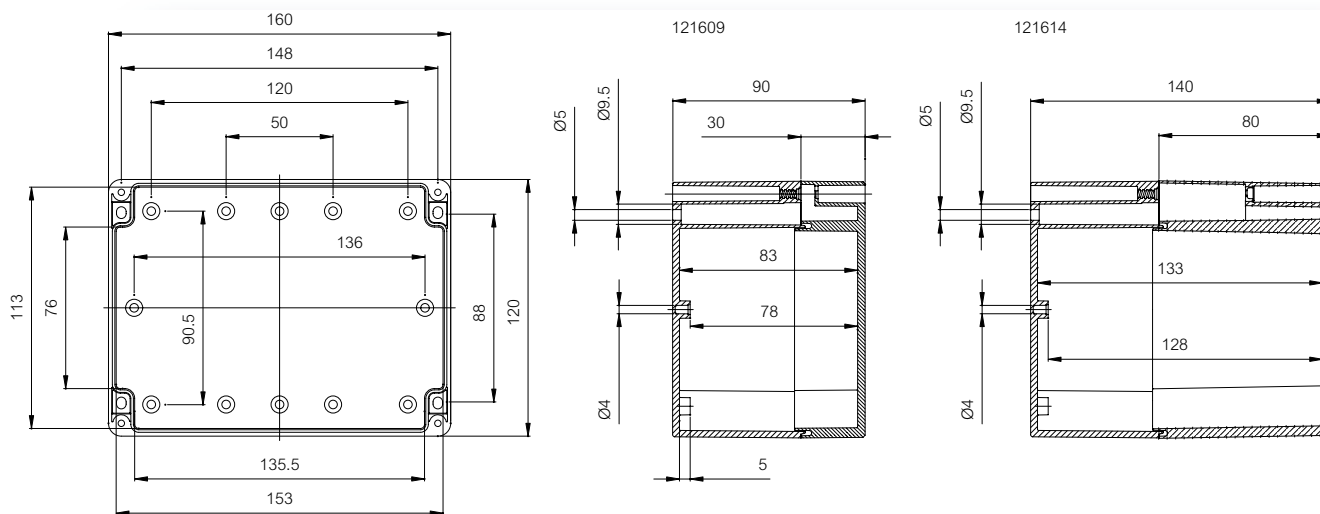
Inklusive: Underdel med skruvar för montageplåt/DIN-skena, lock med PUR-packning och lockskravar i rostfritt stål.

## Kapslingar

Benämning	E-nr	Storlek mm	Beskrivning
PC 121609	2536123	160 x 120 x 90	Apparatlåda, PC • Grått lock
PC 121614	2536124	160 x 120 x 140	Apparatlåda, PC • Grått lock
PCT 121609		160 x 120 x 90	Apparatlåda, PC • Transparent lock (klart)
PCT 121614		160 x 120 x 140	Apparatlåda, PC • Transparent lock (klart)
AB 121609		160 x 120 x 90	Apparatlåda, ABS • Grått lock
AB 121614		160 x 120 x 140	Apparatlåda, ABS • Grått lock

## Tillbehör

Benämning	E-nr	Storlek mm	Beskrivning
TM 1216	2536159	111 x 134	Montageplåt
TRM 0816		15 x 146	Montageskena DIN 15
MIV 10	2537206	35 x 100	Montageskena DIN 35
TRH 1216		35 x 146	Montageskena DIN 35
TF 28037	2536177		Fästörön 4 st. • Inklusive skruvar
TH A	2536173		Gångjärn, grå (2 st.) • Inklusive skruvar



# EURONORD PC/ABS 1220

200 x 120 PC: IP 66/IP 67, IK 07/IK 08  
ABS: IP 66/IP 67, IK 07

Inklusive: Underdel med skruvar för montageplåt/DIN-skena, lock med PUR-packning och lockskruvur i rostfritt stål.

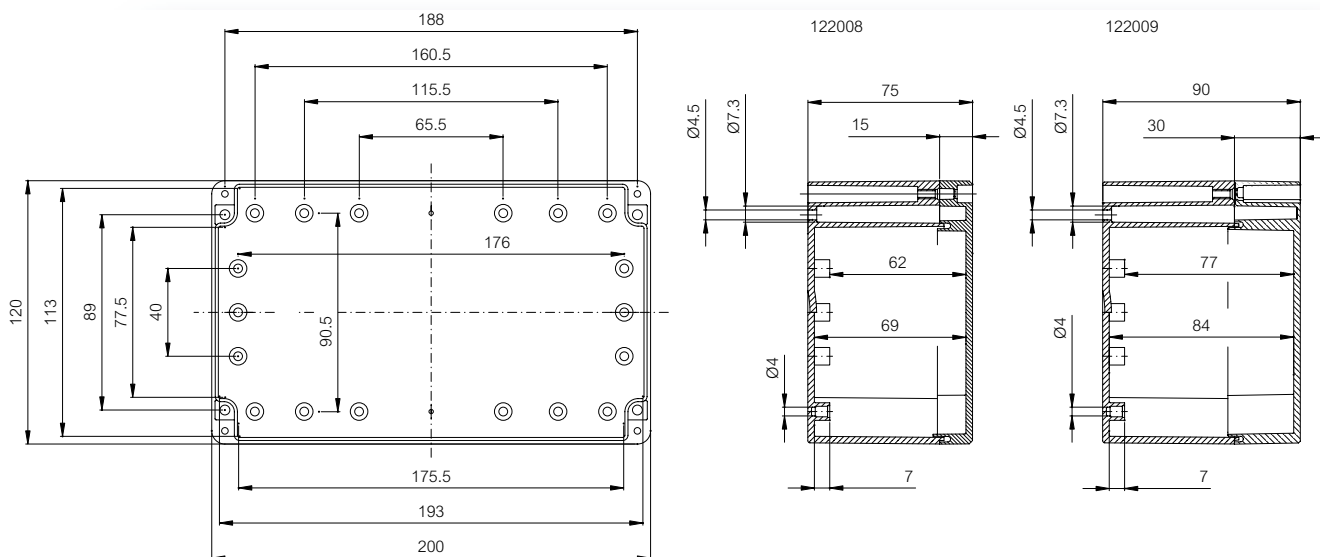


## Kapslingar

Benämning	E-nr	Storlek mm	Beskrivning
PC 122008	2536125	200 x 120 x 75	Apparatlåda, PC ▪ Grått lock
PC 122009	2536126	200 x 120 x 90	Apparatlåda, PC ▪ Grått lock
PCT 122008		200 x 120 x 75	Apparatlåda, PC ▪ Transparent lock (klart)
PCT 122009		200 x 120 x 90	Apparatlåda, PC ▪ Transparent lock (klart)
AB 122008		200 x 120 x 75	Apparatlåda, ABS ▪ Grått lock
AB 122009		200 x 120 x 90	Apparatlåda, ABS ▪ Grått lock

## Tillbehör

Benämning	E-nr	Storlek mm	Beskrivning
TM 1220	2536161	111 x 174	Montageplåt
MIV 10	2537206	35 x 100	Montageskena DIN 35
TRH 1220		35 x 186	Montageskena DIN 35
TF 28037	2536177		Fästörön 4 st. ▪ Inklusive skruvar
TH A	2536173		Gångjärn, grå (2 st.) ▪ Inklusive skruvar





# EURONORD PC/ABS 1224

244 x 124 PC: IP 66/IP 67, IK 07/IK 08  
ABS: IP 66/IP 67, IK 07

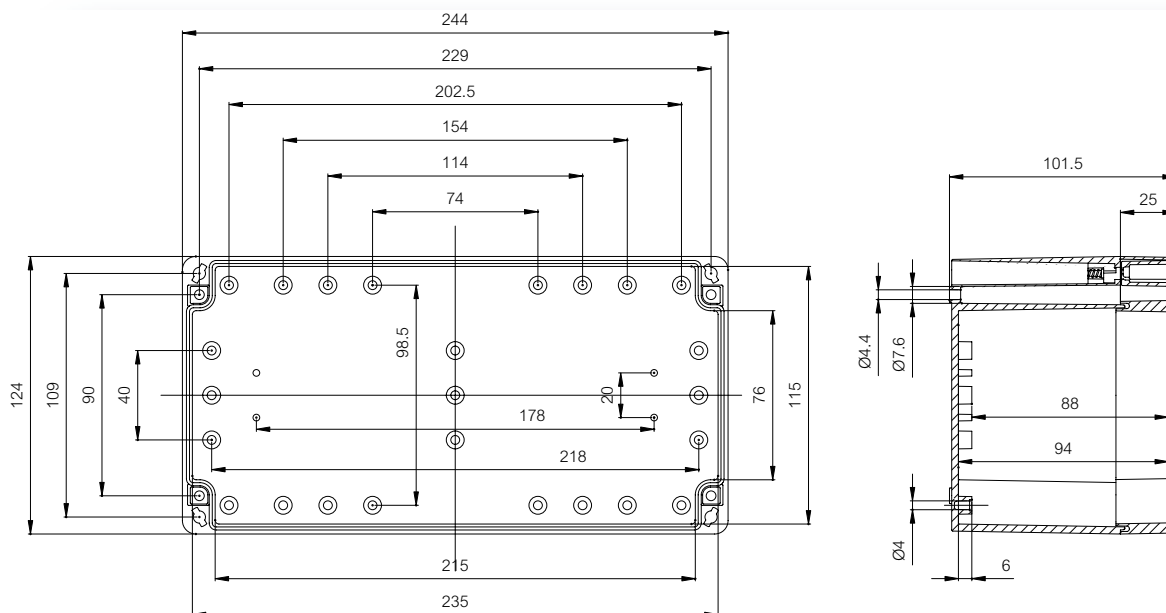
Inklusive: Underdel med skruvar för montageplåt/  
DIN-skena, lock med PUR-packning och lockskravar  
i rostfritt stål. Q-versionen: Underdel med skruvar för  
montageplåt /DIN-skena, lock med PUR-packning och  
snabbskruvar.

## Kapslingar

Benämning	E-nr	Storlek mm	Beskrivning
PC 122410	2536140	244 x 124 x 102	Apparatlåda, PC • Grått lock
PCT 122410		244 x 124 x 102	Apparatlåda, PC • Transparent lock (klart)
PCQ 122410	2536140	244 x 124 x 102	Apparatlåda, PC, IP 65 • Grått lock
PCTQ 122410		244 x 124 x 102	Apparatlåda, PC, IP 65 • Transparent lock (klart)
AB 122410	2536140	244 x 124 x 102	Apparatlåda, ABS • Grått lock
ABQ 122410		244 x 124 x 102	Apparatlåda, ABS, IP 65 • Grått lock

## Tillbehör

Benämning	E-nr	Storlek mm	Beskrivning
TM 1224	2536162	214 x 111	Montageplåt
TRM 0812	2535914	15 x 106	Montageskena DIN 15
MIN 20		15 x 225	Montageskena DIN 15
TRH 1212	2535914	35 x 110	Montageskena DIN 35
TRH 24		35 x 226	Montageskena DIN 35
TF 28037	2536177		Fästörön 4 st. • Inklusive skruvar
TH A	2536173		Gångjärn, grå (2 st.) • Inklusive skruvar



# EURONORD PC/ABS 1520

201 x 151 PC: IP 66/IP 67, IK 07/IK 08  
ABS: IP 66/IP 67, IK 07

Inklusive: Underdel med skruvar för montageplåt/DIN-skena, lock med PUR-packning och lockskrivar i rostfritt stål.

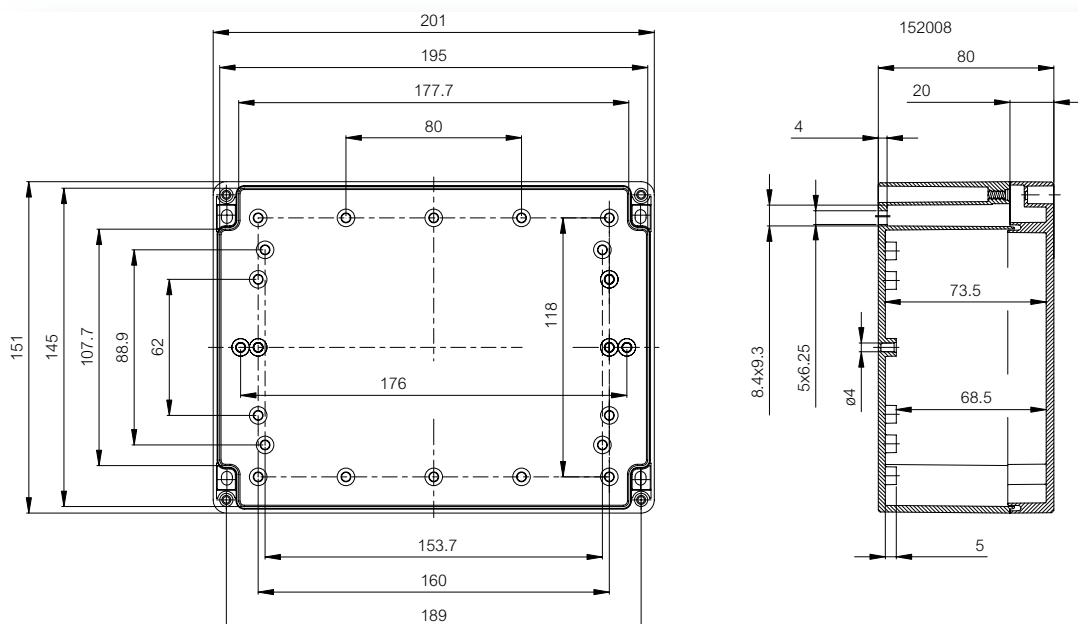


## Kapslingar

Benämning	E-nr	Storlek mm	Beskrivning
PC 152008	2536127	201 x 151 x 80	Apparatlåda, PC ▪ Grått lock
PCT 152008		201 x 151 x 80	Apparatlåda, PC ▪ Transparent lock (klart)
AB 152008		201 x 151 x 80	Apparatlåda, ABS ▪ Grått lock

## Tillbehör

Benämning	E-nr	Storlek mm	Beskrivning
TM 1520	2536163	141 x 174	Montageplåt
TRH 1220		35 x 186	Montageskena DIN 35
TF 28037	2536177		Fästörön 4 st. ▪ Inklusive skruvar
TH A	2536173		Gångjärn, grå (2 st.) ▪ Inklusive skruvar





# EURONORD PC/ABS 1534

340 x 150 PC: IP 66/IP 67, IK 07/IK 08  
ABS: IP 66/IP 67, IK 07

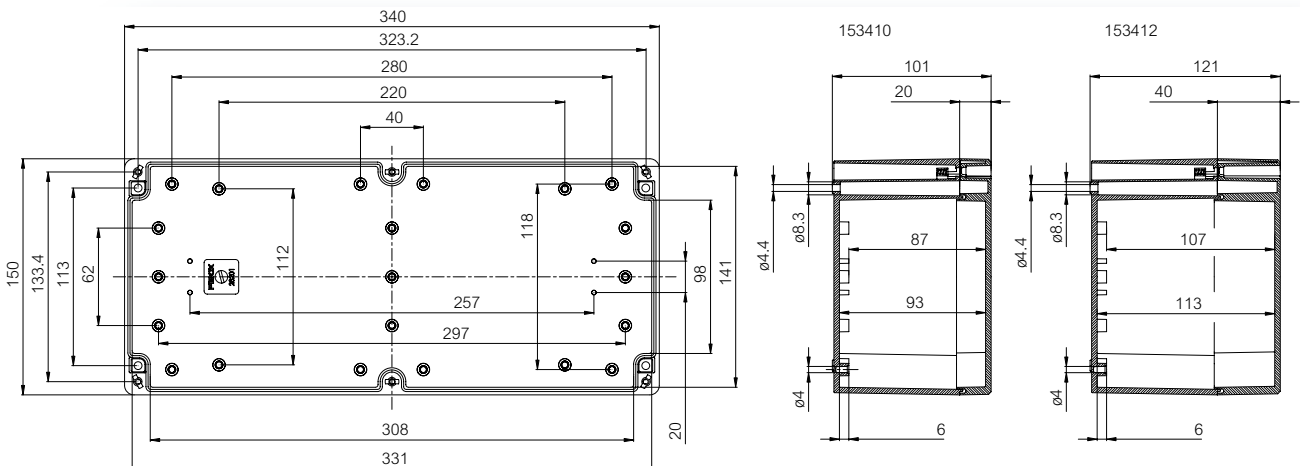
Inklusive: Underdel med skruvar för montageplåt/  
DIN-skena, lock med PUR-packning och lockskrubar  
i rostfritt stål. Q-versionen: Underdel med skruvar för  
montageplåt /DIN-skena, lock med PUR-packning och  
snabbskrubar.

## Kapslingar

Benämning	E-nr	Storlek mm	Beskrivning
PC 153410	2536141	340 x 150 x 101	Apparatlåda, PC • Grått lock
PC 153412	2536142	340 x 150 x 121	Apparatlåda, PC • Grått lock
PCT 153410		340 x 150 x 101	Apparatlåda, PC • Transparent lock (klart)
PCT 153412		340 x 150 x 121	Apparatlåda, PC • Transparent lock (klart)
PCQ 153410		340 x 150 x 101	Apparatlåda, PC, IP 65 • Grått lock
PCQ 153412		340 x 150 x 121	Apparatlåda, PC, IP 65 • Grått lock
PCTQ 153410		340 x 150 x 101	Apparatlåda, PC, IP 65 • Transparent lock (klart)
PCTQ 153412		340 x 150 x 121	Apparatlåda, PC, IP 65 • Transparent lock (klart)
AB 153410		340 x 150 x 101	Apparatlåda, ABS • Grått lock
AB 153412		340 x 150 x 121	Apparatlåda, ABS • Grått lock
ABQ 153410		340 x 150 x 101	Apparatlåda, ABS, IP 65 • Grått lock
ABQ 153412		340 x 150 x 121	Apparatlåda, ABS, IP 65 • Grått lock

## Tillbehör

Benämning	E-nr	Storlek mm	Beskrivning
TM 1534	2536164	303 x 136	Montageplåt
TRH 34		35 x 307	Montageskena DIN 35
TRH 15		35 x 122	Montageskena DIN 35
TF 28037	2536177		Fästörön 4 st. • Inklusive skruvar
TH A	2536173		Gångjärn, grå (2 st.) • Inklusive skruvar



# EURONORD

## PC/ABS 1624

244 x 164 PC: IP 66/IP 67, IK 07/IK 08  
ABS: IP 66/IP 67, IK 07



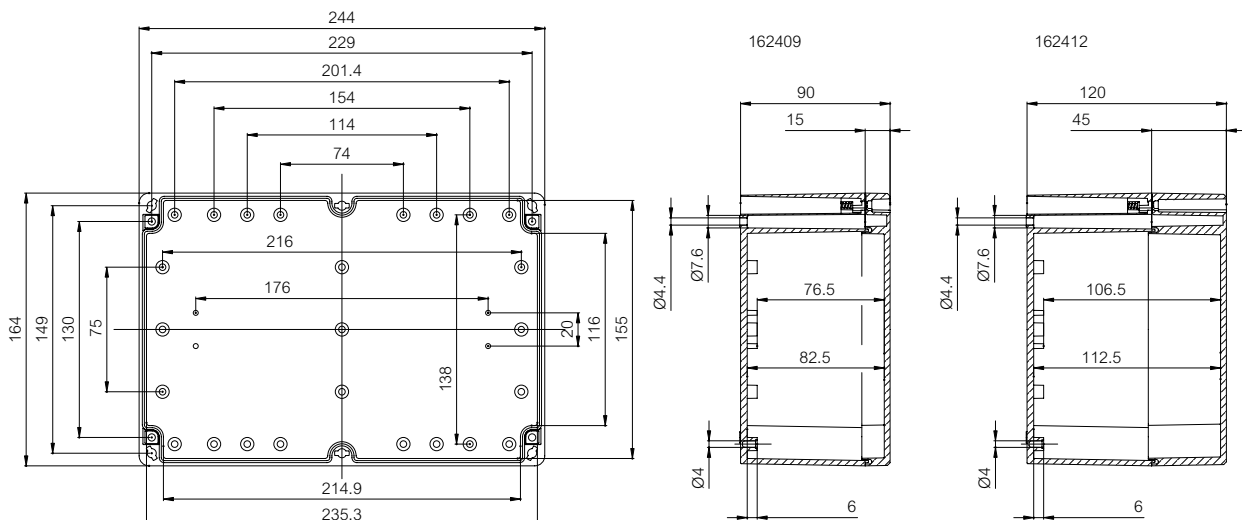
Inklusive: Underdel med skruvar för montageplåt/  
DIN-skena, lock med PUR-packning och lockskravar  
i rostfritt stål. Q-versionen: Underdel med skruvar för  
montageplåt /DIN-skena, lock med PUR-packning och  
snabbskravar.

### Kapslingar

Benämning	E-nr	Storlek mm	Beskrivning
PC 162409	2536128	244 x 164 x 90	Apparatlåda, PC ▪ Grått lock
PC 162412	2536130	244 x 164 x 120	Apparatlåda, PC ▪ Grått lock
PCT 162409		244 x 164 x 90	Apparatlåda, PC ▪ Transparent lock (klart)
PCT 162412		244 x 164 x 120	Apparatlåda, PC ▪ Transparent lock (klart)
PCQ 162409		244 x 164 x 90	Apparatlåda, PC, IP 65 ▪ Grått lock
PCQ 162412		244 x 164 x 120	Apparatlåda, PC, IP 65 ▪ Grått lock
PCTQ 162409		244 x 164 x 90	Apparatlåda, PC, IP 65 ▪ Transparent lock (klart)
PCTQ 162412		244 x 164 x 120	Apparatlåda, PC, IP 65 ▪ Transparent lock (klart)
AB 162409		244 x 164 x 90	Apparatlåda, ABS ▪ Grått lock
AB 162412		244 x 164 x 120	Apparatlåda, ABS ▪ Grått lock
ABQ 162409		244 x 164 x 90	Apparatlåda, ABS, IP 65 ▪ Grått lock
ABQ 162412		244 x 164 x 120	Apparatlåda, ABS, IP 65 ▪ Grått lock

### Tillbehör

Benämning	E-nr	Storlek mm	Beskrivning
TM 1624	2536166	212 x 151	Montageplåt
MIN 20	2535914	15 x 225	Montageskena DIN 15
TRH 24		35 x 226	Montageskena DIN 35
TF 28037	2536177		Fästörön 4 st. ▪ Inklusive skruvar
TH A	2536173		Gångjärn, grå (2 st.) ▪ Inklusive skruvar





# EURONORD PC/ABS 1625

250 x 160 PC: IP 66/IP 67, IK 07/IK 08  
ABS: IP 66/IP 67, IK 07

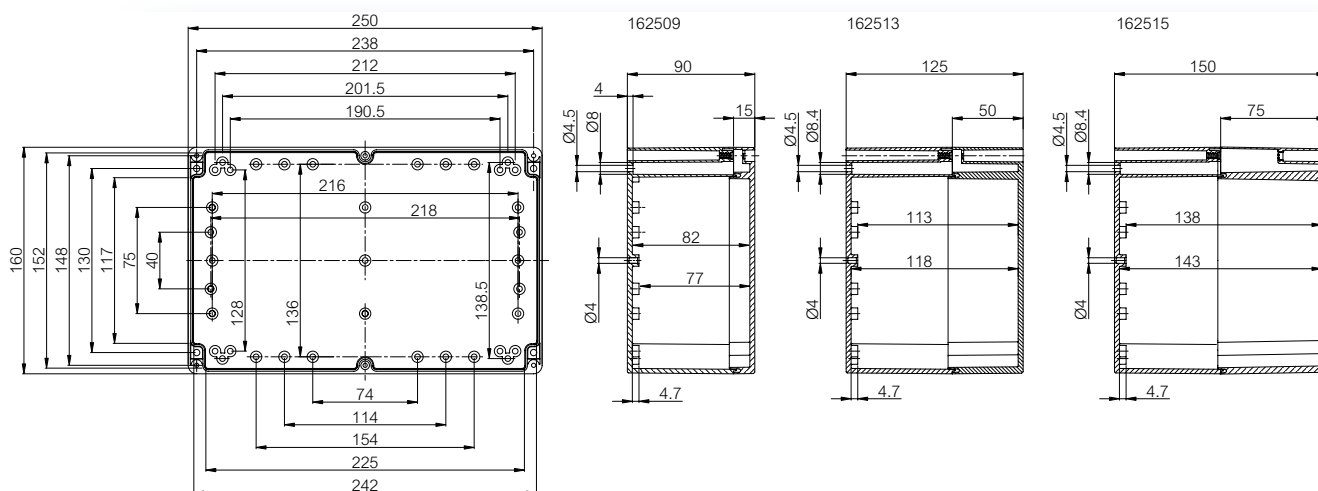
Inklusive: Underdel med skruvar för montageplåt/DIN-skena, lock med PUR-packning och lockskravar i rostfritt stål.

## Kapplingar

Benämning	E-nr	Storlek mm	Beskrivning
PC 162509	2536129	250 x 160 x 90	Apparatlåda, PC • Grått lock
PC 162513	2536131	250 x 160 x 125	Apparatlåda, PC • Grått lock
PC 162515	2536132	250 x 160 x 150	Apparatlåda, PC • Grått lock
PCT 162509		250 x 160 x 90	Apparatlåda, PC • Transparent lock (klart)
PCT 162513		250 x 160 x 125	Apparatlåda, PC • Transparent lock (klart)
PCT 162515		250 x 160 x 150	Apparatlåda, PC • Transparent lock (klart)
AB 162509		250 x 160 x 90	Apparatlåda, ABS • Grått lock
AB 162513		250 x 160 x 125	Apparatlåda, ABS • Grått lock
AB 162515		250 x 160 x 150	Apparatlåda, ABS • Grått lock

## Tillbehör

Benämning	E-nr	Storlek mm	Beskrivning
TM 1625	2536165	151 x 224	Montageplåt
TRM 0816		15 x 146	Montageskena DIN 15
TRH 1216		35 x 146	Montageskena DIN 35
TRH 24		35 x 226	Montageskena DIN 35
TF 28037	2536177		Fästörön 4 st. • Inklusive skruvar
TH A	2536173		Gångjärn, grå (2 st.) • Inklusive skruvar



# EURONORD

## PC/ABS 1636

360 x 160 PC: IP 66/IP 67, IK 07/IK 08  
ABS: IP 66/IP 67, IK 07



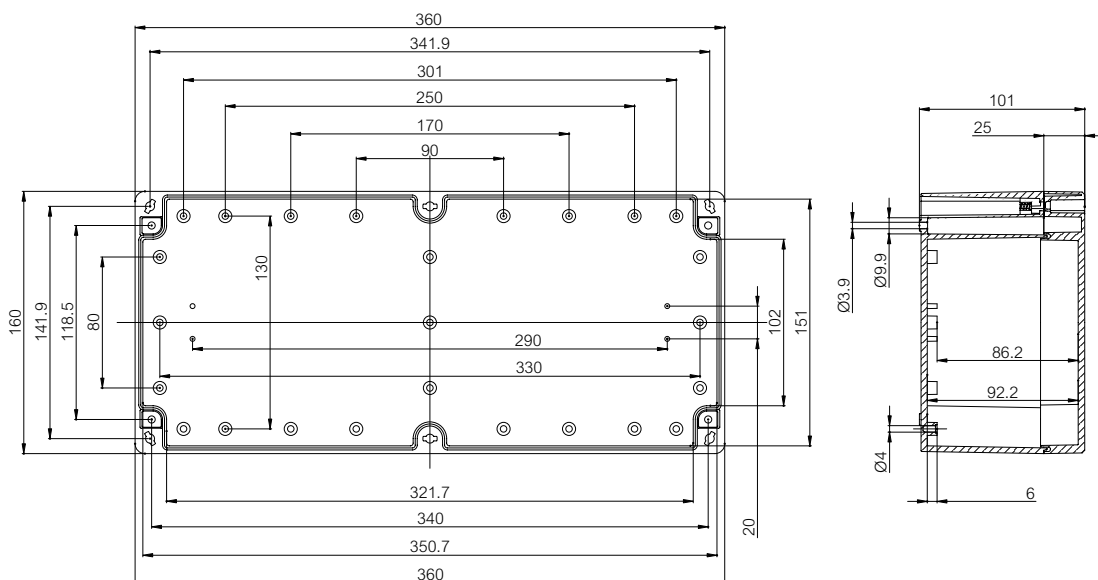
Inklusive: Underdel med skruvar för montageplåt/  
DIN-skena, lock med PUR-packning och lockskravar  
i rostfritt stål. Q-versionen: Underdel med skruvar för  
montageplåt /DIN-skena, lock med PUR-packning och  
snabbskravar.

### Kapslingar

Benämning	E-nr	Storlek mm	Beskrivning
PC 163610	2536133	360 x 160 x 101	Apparatlåda, PC ▪ Grått lock
PCT 163610		360 x 160 x 101	Apparatlåda, PC ▪ Transparent lock (klart)
PCQ 163610		360 x 160 x 101	Apparatlåda, PC, IP 65 ▪ Grått lock
PCTQ 163610		360 x 160 x 101	Apparatlåda, PC, IP 65 ▪ Transparent lock (klart)
AB 163610		360 x 160 x 101	Apparatlåda, ABS ▪ Grått lock
ABQ 163610		360 x 160 x 101	Apparatlåda, ABS, IP 65 ▪ Grått lock

### Tillbehör

Benämning	E-nr	Storlek mm	Beskrivning
TM 1636	2536167	318 x 146	Montageplåt
ARM 0615		15 x 140	Montageskena DIN 15
DH-3	2536906	35 x 140	Montageskena DIN 35
TRH 2036		35 x 340	Montageskena DIN 35
TF 28037	2536177		Fästörön 4 st. ▪ Inklusive skruvar
TH A	2536173		Gångjärn, grå (2 st.) ▪ Inklusive skruvar





# EURONORD PC/ABS 2036

360 x 200 PC: IP 66/IP 67, IK 07/IK 08  
ABS: IP 66/IP 67, IK 07

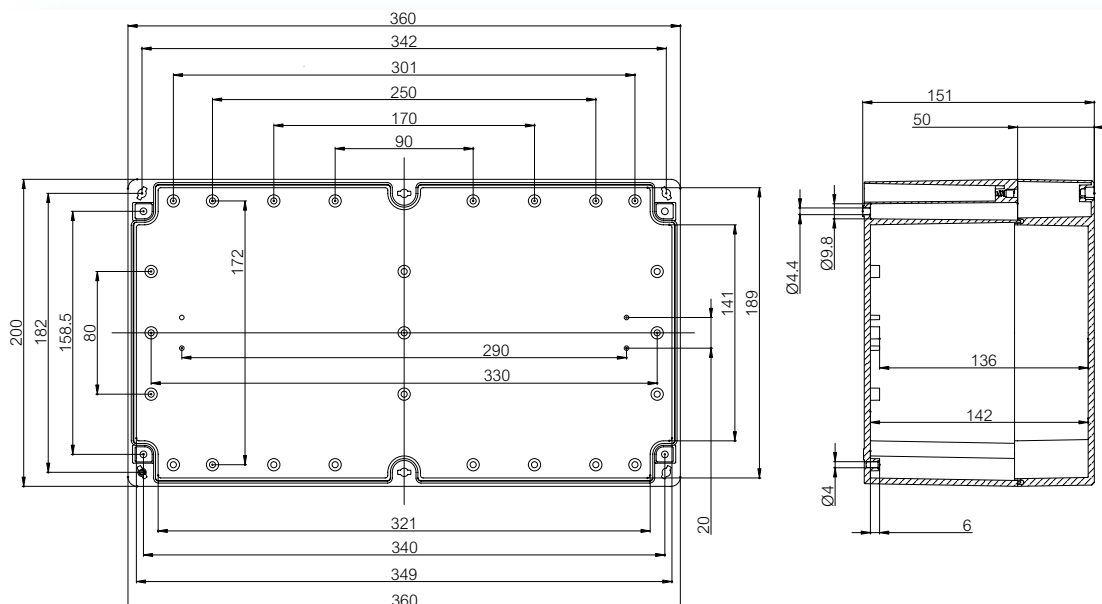
Inklusive: Underdel med skruvar för montageplåt/  
DIN-skena, lock med PUR-packning och lockskravar  
i rostfritt stål. Q-versionen: Underdel med skruvar för  
montageplåt /DIN-skena, lock med PUR-packning och  
snabbskruvar.

## Kapplingar

Benämning	E-nr	Storlek mm	Beskrivning
PC 203615	2536134	360 x 200 x 151	Apparatlåda, PC • Grått lock
PCT 203615		360 x 200 x 151	Apparatlåda, PC • Transparent lock (klart)
PCQ 203615		360 x 200 x 151	Apparatlåda, PC, IP 65 • Grått lock
PCTQ 203615		360 x 200 x 151	Apparatlåda, PC, IP 65 • Transparent lock (klart)
AB 203615		360 x 200 x 151	Apparatlåda, ABS • Grått lock
ABQ 203615		360 x 200 x 151	Apparatlåda, ABS, IP 65 • Grått lock

## Tillbehör

Benämning	E-nr	Storlek mm	Beskrivning
TM 2036	2536168	318 x 186	Montageplåt
TRH 2036		35 x 340	Montageskena DIN 35
TF 28037	2536177		Fästörön 4 st. • Inklusive skruvar
TH A	2536173		Gångjärn, grå (2 st.) • Inklusive skruvar



# EURONORD

## PC/ABS 2330

300 x 230 PC: IP 66/IP 67, IK 07/IK 08  
ABS: IP 66/IP 67, IK 07

Inklusive: Underdel med skruvar för montageplåt/DIN-skena, lock med PUR-packning och lockskruvur i rostfritt stål.

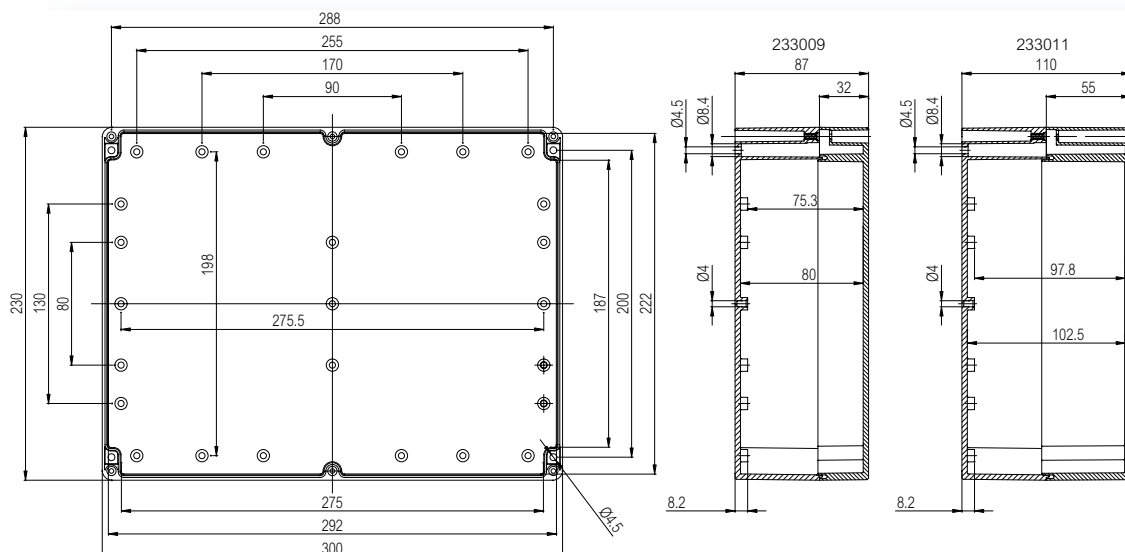


### Kapslingar

Benämning	E-nr	Storlek mm	Beskrivning
PC 233009	2536135	300 x 230 x 87	Apparatlåda, PC ▪ Grått lock
PC 233011	2536137	300 x 230 x 110	Apparatlåda, PC ▪ Grått lock
PCT 233009		300 x 230 x 87	Apparatlåda, PC ▪ Transparent lock (klart)
PCT 233011		300 x 230 x 110	Apparatlåda, PC ▪ Transparent lock (klart)
AB 233009		300 x 230 x 87	Apparatlåda, ABS ▪ Grått lock
AB 233011		300 x 230 x 110	Apparatlåda, ABS ▪ Grått lock

### Tillbehör

Benämning	E-nr	Storlek mm	Beskrivning
TM 2330	2536169	221 x 274	Montageplåt
TRM 0816		15 x 146	Montageskena DIN 15
TRH 1216		35 x 146	Montageskena DIN 35
TRH 2330		35 x 285	Montageskena DIN 35
TF 28037	2536177		Fästörön 4 st. ▪ Inklusive skruvar
TH A	2536173		Gångjärn, grå (2 st.) ▪ Inklusive skruvar





# EURONORD ABS 3640

400 x 360

ABS: IP 66/IP 67, IK 07

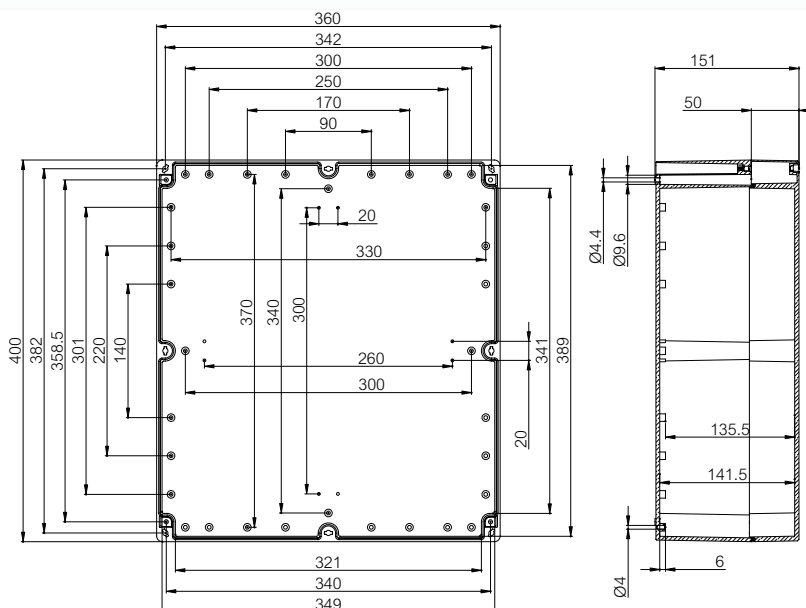
Inklusive: Underdel med skruvar för montageplåt/  
DIN-skena, lock med PUR-packning och lockskrudar  
i rostfritt stål. Q-versionen: Underdel med skruvar för  
montageplåt /DIN-skena, lock med PUR-packning och  
snabbskrudar.

## Kaplingar

Benämning	E-nr	Storlek mm	Beskrivning
AB 364015		400 x 360 x 151	Apparatlåda, ABS • Grått lock
ABQ 364015		400 x 360 x 151	Apparatlåda, ABS, IP 65 • Grått lock

## Tillbehör

Benämning	E-nr	Storlek mm	Beskrivning
TM 3640	2536170	383 x 315	Montageplåt
TRH 40		35 x 380	Montageskena DIN 35
TF 28037	2536177		Fästörön 4 st. • Inklusive skruvar
TH A	2536173		Gångjärn, grå (2 st.) • Inklusive skruvar



## PC/ABS TILLBEHÖR

Benämning E-nr Beskrivning

### Montageplåtar (Galvaniserat stål, tjocklek 1,5 mm)

TM 0505		26 x 44
TM 0507	2536145	26 x 57
TM 0808	2536149	56 x 71
TM 0812	2536151	71 x 94
TM 0816	2536153	71 x 134
TM 1212	2536157	96 x 111
TM 1216	2536159	111 x 134
TM 1220	2536161	111 x 174
TM 1224	2536162	214 x 111
TM 1520	2536163	141 x 174
TM 1534	2536164	303 x 136
TM 1624	2536166	212 x 151
TM 1625	2536165	151 x 224
TM 1636	2536167	318 x 146
TM 2036	2536168	318 x 186
TM 2330	2536169	221 x 274
TM 3640	2536170	383 x 315



### Montageskena DIN 15 (Galvaniserat stål, skena höjd 5,0 mm)

TRM 0507		15 x 48
TRM 0808		15 x 68
TRM 0812		15 x 106
TRM 1212		15 x 110
ARM 0615		15 x 140
TRM 0816		15 x 146
MIN 20	2535914	15 x 225



### Montageskena DIN 35 (Galvaniserat stål, skena höjd 7,5 mm)

MIV 10	2537206	35 x 100
ARH 12		35 x 105
TRH 1212		35 x 110
TRH 15		35 x 122
DH-3	2536906	35 x 140
TRH 1216		35 x 146
TRH 1220		35 x 186
TRH 1520		35 x 170
TRH 24		35 x 226
TRH 2330		35 x 285
TRH 34		35 x 307
TRH 2036		35 x 340
TRH 40		35 x 380



### Gångjärn och fästörön

TH A	2536173	Gångjärn, grå (2 st.) • Inklusive skruvar
TF 28037	2536177	Fästörön 4 st. • Inklusive skruvar



### Lockskruvar

MR 28005EU		Lockskruv
MRS 38036		Lockskruvsats • Inkl. 2xMR28005EU+2xMR28036
MRS 38005		Lockskruvsats • Inkl. 4xMR28005EU+4xMR28036
MRS 38215Q		4 x kort QuickLock skruv
MRS 38216Q		4 x lång QuickLock skruv
MRS 38217		Skrivsats



### Montageskruvar och andra tillbehör

MR 28036EU		Montageskruv
MRS 48036		4 x montageskruv
MRS 28084 SET		Gänginsats • Hit-Sert M3x6
MB 28018		Dekorplugg • (Täcker tomma skruvhål)
SB 28088		Plomberingspinne



## EURONORD PC/ABS

### teknisk information

Egenskaper	Polykarbonat (PC)	ABS
Skyddsklass (EN 60529)	IP 66/IP 67 IP 65 quicklock	IP 66/IP 67 IP 65 quicklock
Slaghållfasthet (EN 62262)	IK 07 (sidor) IK 08 (framsida)	IK 07
Temp.område Celsius (kortvarigt) Fahrenheit	-40° . . .120°C -40° . . .250°F	-40° . . .80°C -40° . . .175°F
Temp.område Celsius (kontinuerligt) Fahrenheit	-40° . . .80°C -40° . . .175°F	-40° . . .60°C -40° . . .140°F
Elektrisk kapslingsklass	Total isolation ☐	Total isolation ☐
Grå färg	RAL 7035 Industri Grå	RAL 7035 Industri Grå
Lock Transparent klart (PC)	Klart transparent	Klart transparent
Lockskruvar	Rostfritt stål	Rostfritt stål
Lockskruvar (quicklock)	Förzinkad	Förzinkad
Packning	PUR	PUR
Brandklassificering	UL 94-5V	UL 94HB
Glödtrådstest (IEC 695-2-1)	960°C	650°C
Självlocknande (PC)		
Ej toxisk produkt	Halogenfri	Halogenfri
UV skydd	UL 508 720 timmar i "Weatherometer"	
Kemisk motståndskraft *	God	God

### Godkännanden eller enligt standard

**USA** Enclosures for Electrical Equipment  
PC(alla)+PCQ 071004: UL Type 1, 4, 4X, 12 or 13; UL File  
E75645 Vol 1 Sec 6; UL 746C-5VA flame test (UL 50/508)  
PCQ: NEMA 1, 3, 3S, 12 or 13  
ABS: NEMA 1, 4, 4X, 12 or 13  
ABSQ: NEMA 1, 3, 3S, 12 or 13

**Canada** Industrial Control Equipment  
Enclosures for Electrical Equipment/ULc

**Europe** Empty enclosures for low-voltage switchgear and  
controlgear assemblies EN 62208:2003 (50298:1998)  
Safety of Information Technology Equipment EN 60950  
RoHS directive 2002/95/EC

**Russia** GostR - Gost Russian certificate of conformity

Vi förbehåller oss rätten att ändra data.

\*För mer detaljerad information kontakta FIBOX

# EURONORD

## P 0808

80 x 75

P: IP 66/IP 67, IK 08



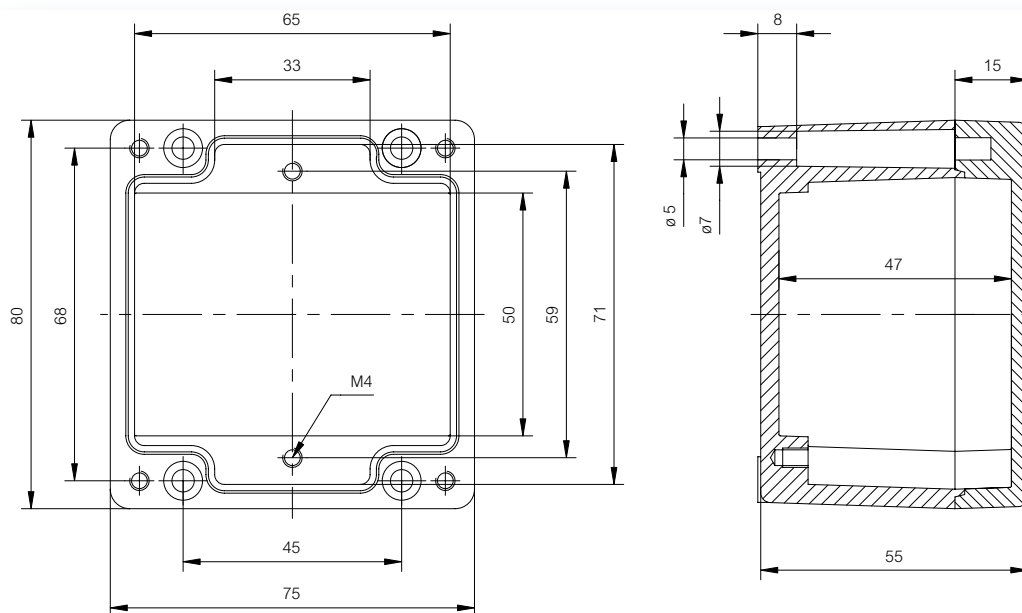
Inklusive: Underdel, lock med EPDM -packning och lockskruvar i rostfritt stål.

### Kapslingar

Benämning	E-nr	Storlek mm	Beskrivning
P 080806	2536205	80 x 75 x 55	Apparatlåda Polyester

### Tillbehör

Benämning	E-nr	Storlek mm	Beskrivning
PM 0808	2536245	64 x 69	Montageplåt
TRM 0808		15 x 68	Montageskena DIN 15
MRS 28540	2536281	11 x 42	Fästörön (2 st.) • Inklusiva skruvar





# EUROKORD P 0811

110 x 75

P: IP 66/IP 67, IK 08

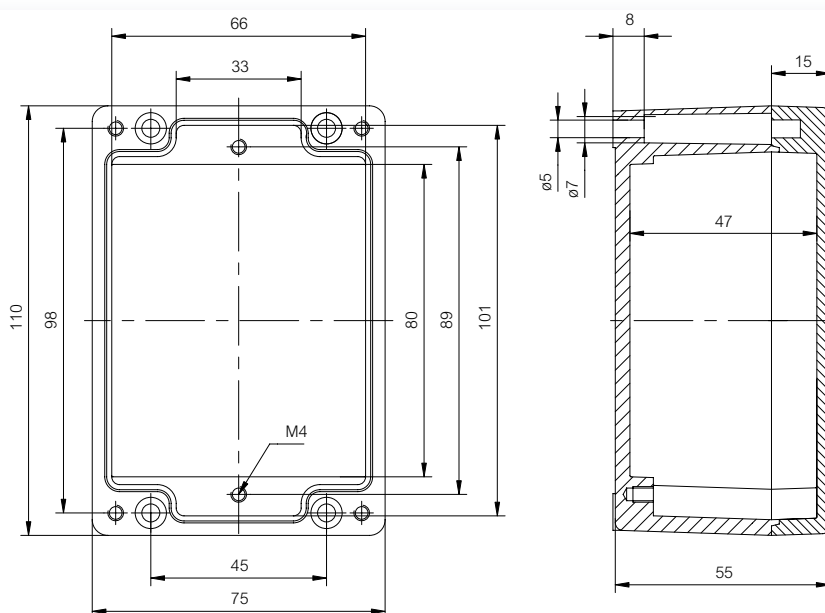
Inklusive: Underdel, lock med EPDM -packning och lockskruvar i rostfritt stål.

## Kapslingar

Benämning	E-nr	Storlek mm	Beskrivning
P 081106	2536207	110 x 75 x 55	Apparatlåda Polyester

## Tillbehör

Benämning	E-nr	Storlek mm	Beskrivning
PM 0811	2536247	64 x 99	Montageplåt
PRM 0811		15 x 99	Montageskena DIN 15
MRS 28540	2536281	11 x 42	Fästörön (2 st.) • Inklusiv skruvar



# EURONORD

## P 0816

160 x 75

P: IP 66/IP 67, IK 08



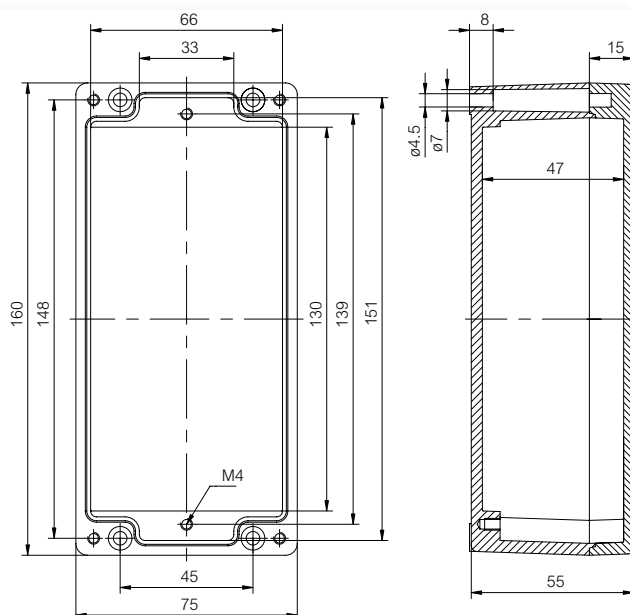
Inklusive: Underdel, lock med EPDM -packning och lockskruvar i rostfritt stål.

### Kapslingar

Benämning	E-nr	Storlek mm	Beskrivning
P 081606	2536209	160 x 75 x 55	Apparatlåda Polyester

### Tillbehör

Benämning	E-nr	Storlek mm	Beskrivning
PM 0816	2536249	64 x 149	Montageplåt
PRM 0816		15 x 149	Montageskena DIN 15
TRM 0816		15 x 146	Montageskena DIN 15
TRH 1216		35 x 146	Montageskena DIN 35
MRS 28540	2536281	11 x 42	Fästörön (2 st.) • Inklusive skruvar





# EURONORD P 0819

190 x 75

P: IP 66/IP 67, IK 08

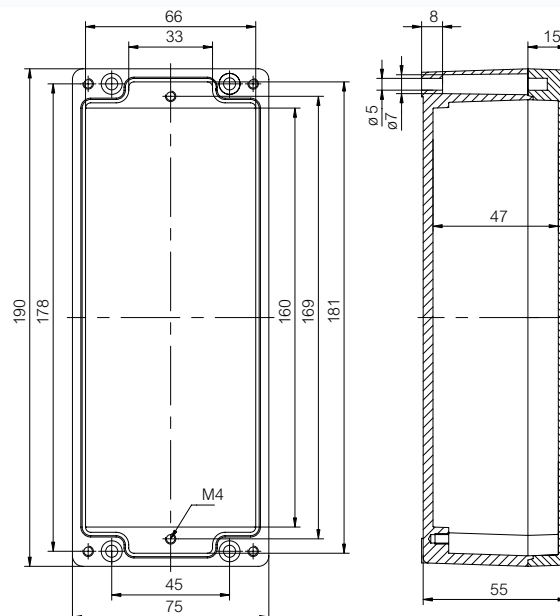
Inklusive: Underdel, lock med EPDM -packning och lockskruvar i rostfritt stål.

## Kapslingar

Benämning	E-nr	Storlek mm	Beskrivning
P 081906	2536211	190 x 75 x 55	Apparatlåda Polyester

## Tillbehör

Benämning	E-nr	Storlek mm	Beskrivning
PM 0819	2536251	64 x 179	Montageplåt
PRM 0819		15 x 179	Montageskena DIN 15
MRS 28540	2536281	11 x 42	Fästörön (2 st.) • Inklusiv skruvar



# EURONORD P 1212

122 x 120

P: IP 66/IP 67, IK 08



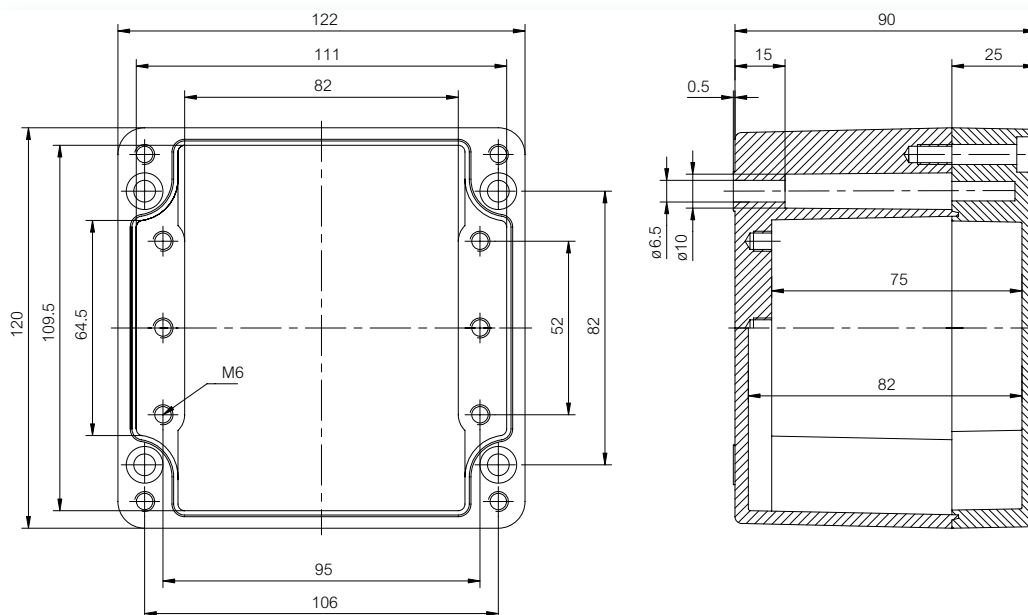
Inklusive: Underdel, lock med EPDM -packning och lockskruvar i rostfritt stål.

## Kapslingar

Benämning	E-nr	Storlek mm	Beskrivning
P 121209	2536215	122 x 120 x 90	Apparatlåda Polyester

## Tillbehör

Benämning	E-nr	Storlek mm	Beskrivning
PM 1212	2536353	107 x 110	Montageplåt
ARH 12		35 x 105	Montageskena DIN 35
MRS 28541	2536283	15 x 50	Fästörön (2 st.) • Inklusive skruvar
PH A & AH A/B	2536373		Gångjärnssats • Inklusive skruvar





# EURONORD P 1222

220 x 120

P: IP 66/IP 67, IK 08

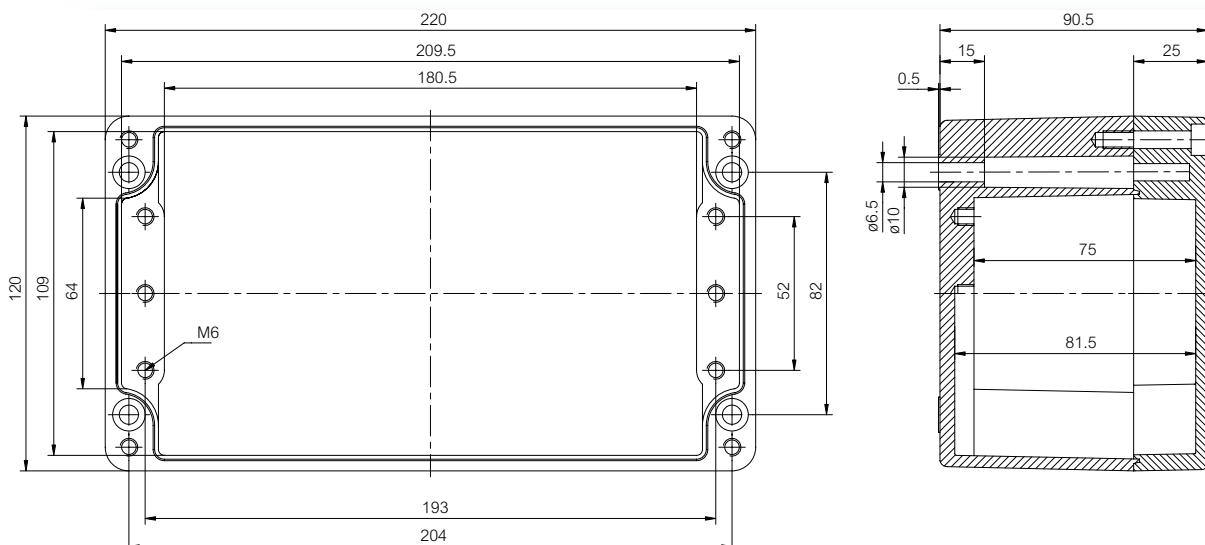
Inklusive: Underdel, lock med EPDM -packning och lockskrivar i rostfritt stål.

## Kapslingar

Benämning	E-nr	Storlek mm	Beskrivning
P 122209	2536217	220 x 120 x 90	Apparatlåda Polyester

## Tillbehör

Benämning	E-nr	Storlek mm	Beskrivning
PM 1222	2536355	107 x 207	Montageplåt
ARH 22		35 x 203	Montageskena DIN 35
MRS 28541	2536283	15 x 50	Fästörön (2 st.) ▪ Inklusive skruvar
PH A & AH A/B	2536373		Gångjärnssats ▪ Inklusive skruvar



# EURONORD P 1616

160 x 160

P: IP 66/IP 67, IK 08



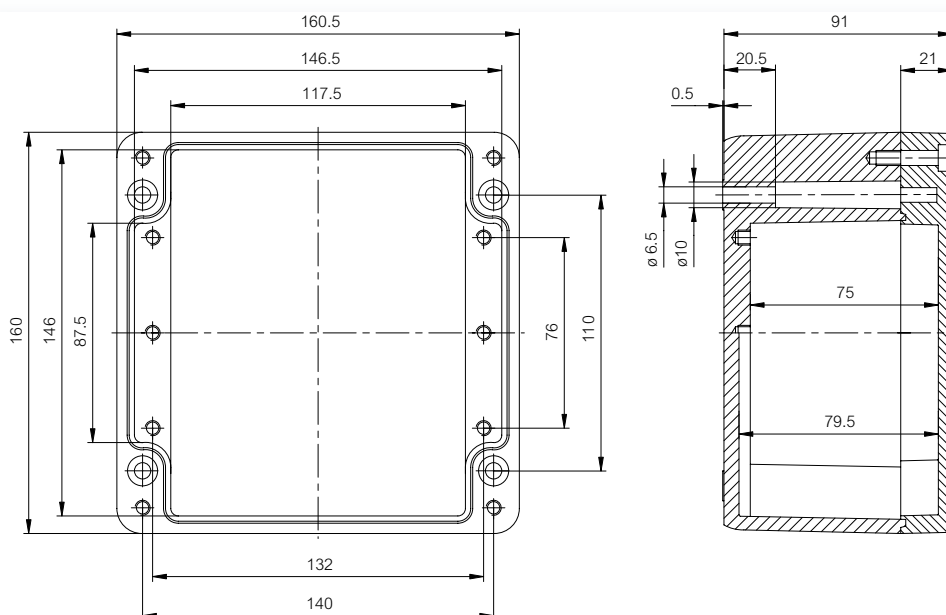
Inklusive: Underdel, lock med EPDM -packning och lockskrivar i rostfritt stål.

## Kapslingar

Benämning	E-nr	Storlek mm	Beskrivning
P 161609	2536221	160 x 160 x 91	Apparatlåda Polyester

## Tillbehör

Benämning	E-nr	Storlek mm	Beskrivning
PM 1616	2536255	146 x 146	Montageplåt
ARM 0615		15 x 140	Montageskena DIN 15
ARH 16		35 x 140	Montageskena DIN 35
MRS 28541	2536283	15 x 50	Fästörön (2 st.) • Inklusive skruvar
PH A & AH A/B	2536373		Gångjärnssats • Inklusive skruvar





# EURONORD P 1626

260 x 160

P: IP 66/IP 67, IK 08

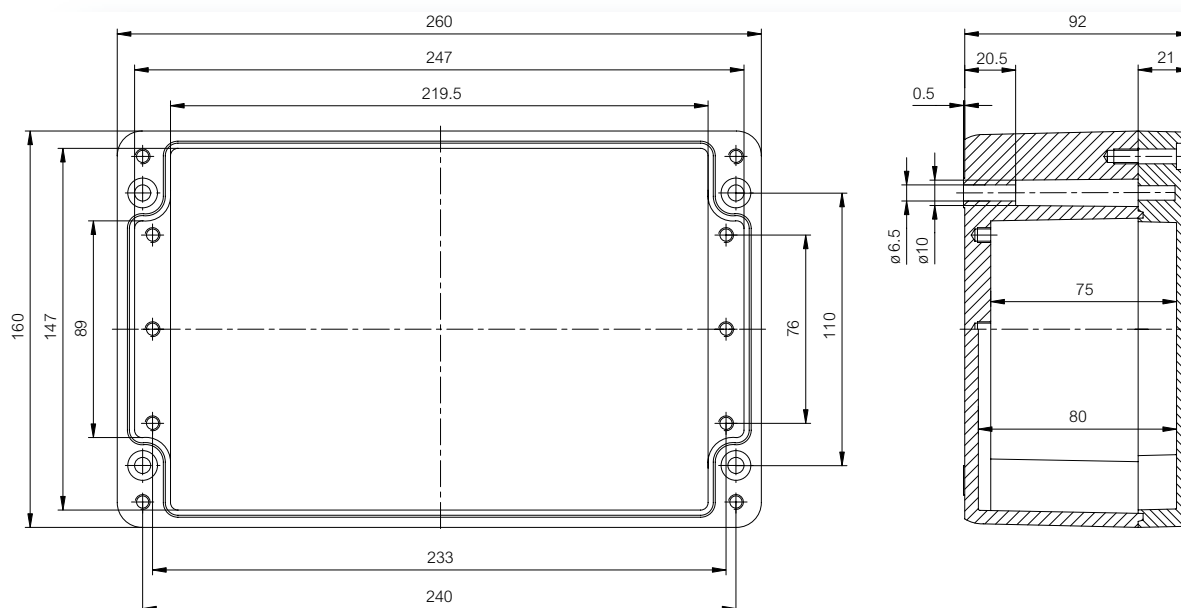
Inklusive: Underdel, lock med EPDM -packning och lockskrivar i rostfritt stål.

## Kapslingar

Benämning	E-nr	Storlek mm	Beskrivning
P 162609	2536223	260 x 160 x 92	Apparatlåda Polyester

## Tillbehör

Benämning	E-nr	Storlek mm	Beskrivning
PM 1626	2536257	146 x 244	Montageplåt
ARH 26		35 x 240	Montageskena DIN 35
MRS 28541	2536283	15 x 50	Fästörön (2 st.) • Inklusive skruvar
PH A & AH A/B	2536373		Gångjärnssats • Inklusive skruvar



# EURONORD

## P 1636

361 x 160

P: IP 66/IP 67, IK 08



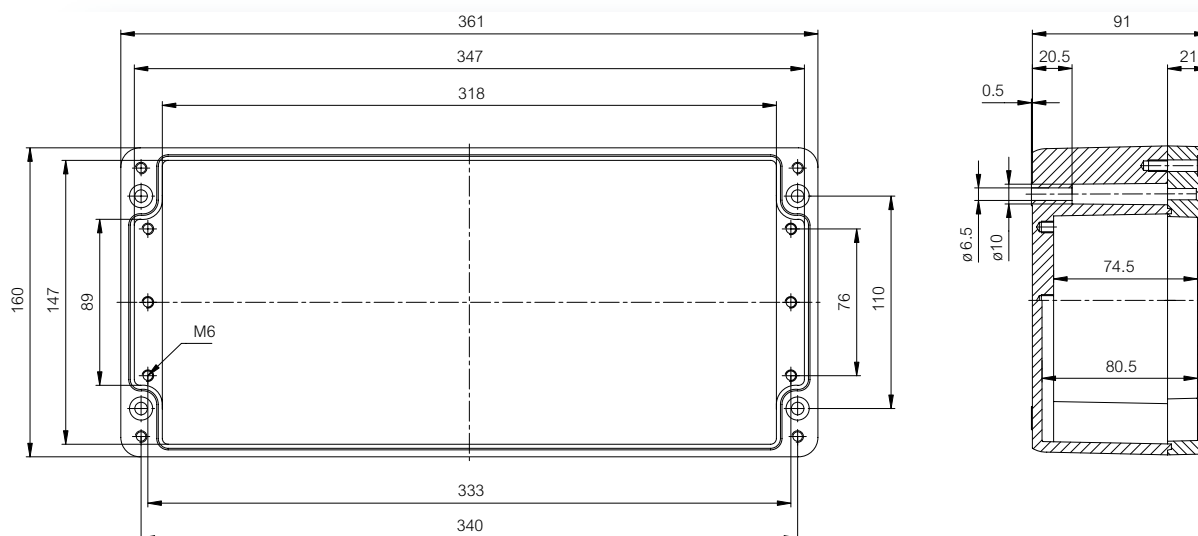
Inklusive: Underdel, lock med EPDM -packning och lockskruvar i rostfritt stål.

### Kapslingar

Benämning	E-nr	Storlek mm	Beskrivning
P 163609	2536225	361 x 160 x 91	Apparatlåda Polyester

### Tillbehör

Benämning	E-nr	Storlek mm	Beskrivning
PM 1236	2536357	107 x 347	Montageplåt
PM 1636	2536363	146 x 346	Montageplåt
ARH 36		35 x 343	Montageskena DIN 35
MRS 28541	2536283	15 x 50	Fästörön (2 st.) • Inklusive skruvar
PH A & AH A/B	2536373		Gångjärnssats • Inklusive skruvar





# EURONORD P 2526

256 x 251

P: IP 66/IP 67, IK 08

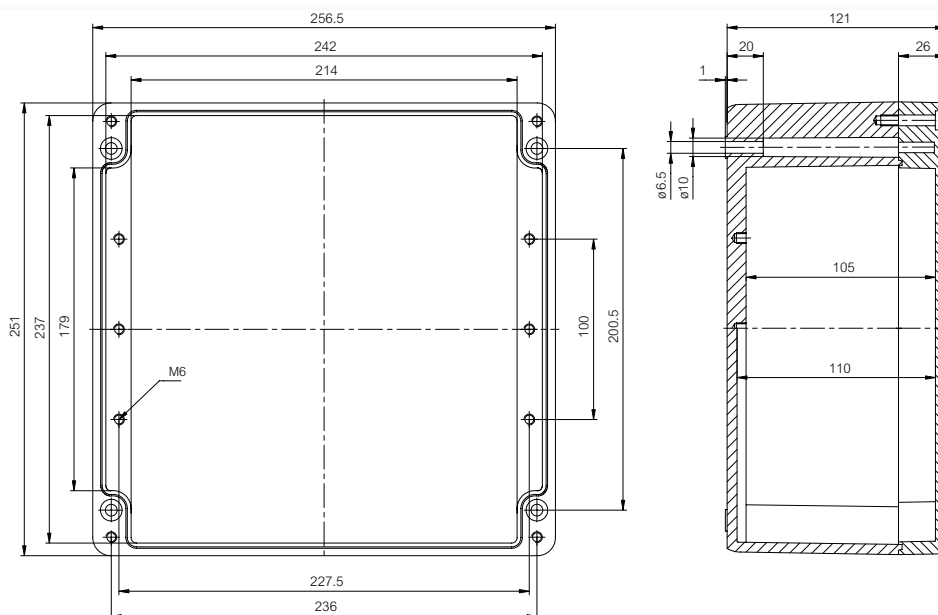
Inklusive: Underdel, lock med EPDM -packning och lockskruvar i rostfritt stål.

## Kaplingar

Benämning	E-nr	Storlek mm	Beskrivning
P 252612	2536231	256 x 251 x 121	Apparatlåda Polyester

## Tillbehör

Benämning	E-nr	Storlek mm	Beskrivning
PM 2526	2536261	231 x 240	Montageplåt
PRH 2526		35 x 238	Montageskena DIN 35
MRS 28541	2536283	15 x 50	Fästörön (2 st.) • Inklusive skruvar
PH A & AH A/B	2536373		Gångjärnssats • Inklusive skruvar



# EURONORD P 2540

402 x 250

P: IP 66/IP 67, IK 08



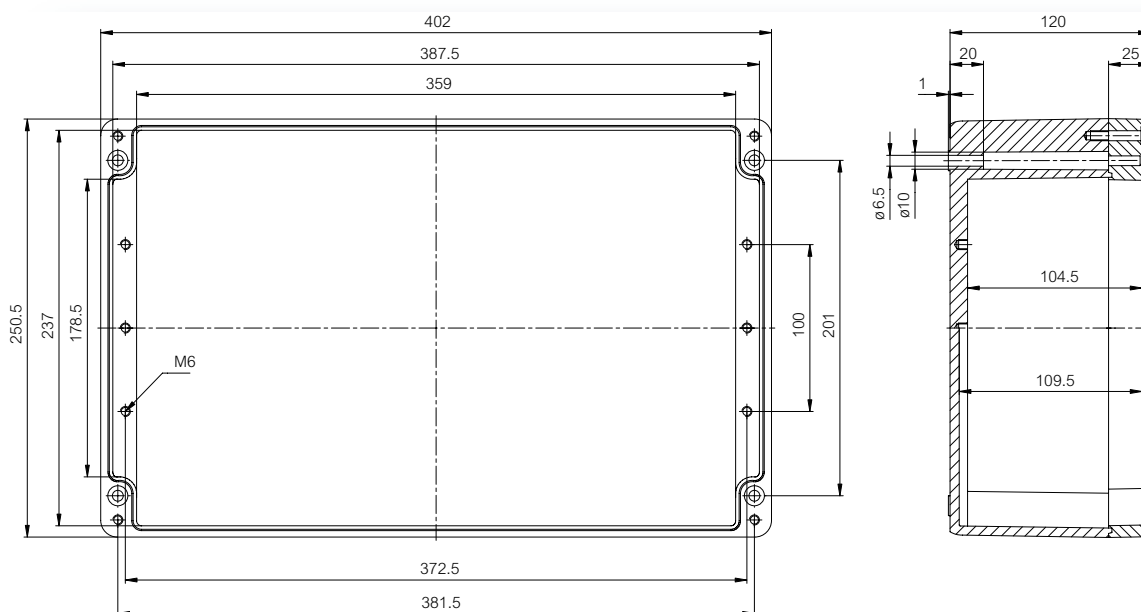
Inklusive: Underdel, lock med EPDM -packning och lockskruvar i rostfritt stål.

## Kapslingar

Benämning	E-nr	Storlek mm	Beskrivning
P 254012	2536233	402 x 250 x 120	Apparatlåda Polyester

## Tillbehör

Benämning	E-nr	Storlek mm	Beskrivning
PM 2540	2536263	231 x 383	Montageplåt
AM 2340	2538784	215 x 385	Montageplåt
ARH 40		35 x 383	Montageskena DIN 35
MRS 28541	2536283	15 x 50	Fästörön (2 st.) • Inklusive skruvar
PH A & AH A/B	2536373		Gångjärnssats • Inklusive skruvar





# EURONORD P 4040

406 x 401

P: IP 66/IP 67, IK 08

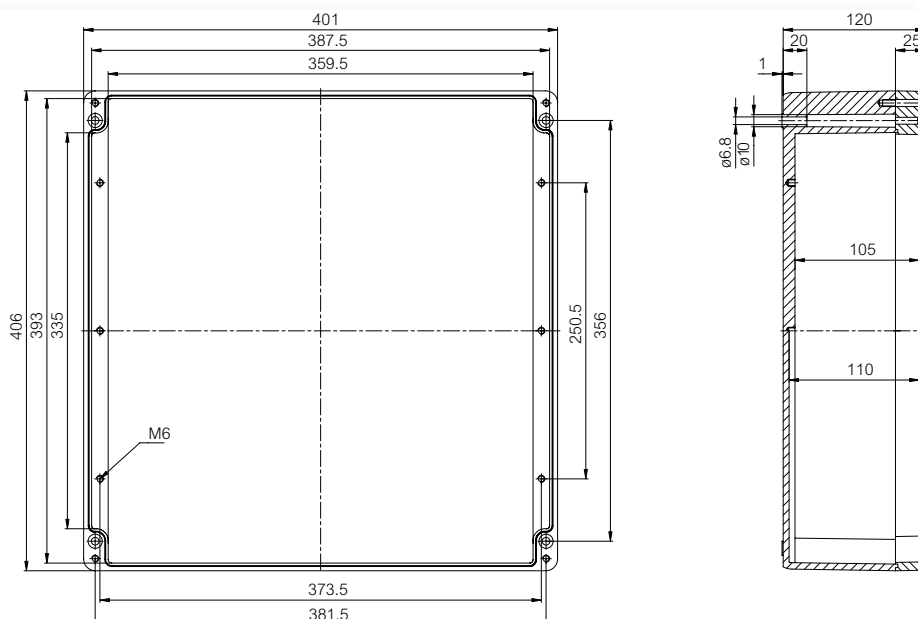
Inklusive: Underdel, lock med EPDM -packning och lockskrivar i rostfritt stål.

## Kaplingar

Benämning	E-nr	Storlek mm	Beskrivning
P 404012	2536239	406 x 401 x 120	Apparatlåda Polyester

## Tillbehör

Benämning	E-nr	Storlek mm	Beskrivning
PM 4040	2536271	390 x 385	Montageplåt
ARH 40		35 x 383	Montageskena DIN 35
MRS 28541	2536283	15 x 50	Fästörön (2 st.) ▪ Inklusive skruvar
PH A & AH A/B	2536373		Gångjärnssats ▪ Inklusive skruvar



## P TILLBEHÖR

Benämning E-nr Beskrivning

### Montageplåtar (Galvaniserat stål, tjocklek 1,5 mm)

PM 0808	2536245	64 x 69
PM 0811	2536247	64 x 99
PM 0816	2536249	64 x 149
PM 0819	2536251	64 x 179
PM 1212	2536353	107 x 110
PM 1222	2536355	107 x 207
PM 1616	2536255	146 x 146
PM 1626	2536257	146 x 244
PM 1636	2536363	146 x 346
PM 2526	2536261	231 x 240
PM 2540	2536263	231 x 383
PM 4040	2536271	390 x 385

### Montageskena DIN 15 (Galvaniserat stål, skena höjd 5,0 mm)

TRM 0808	15 x 68
PRM 0811	15 x 99
ARM 0615	15 x 140
PRM 0816	15 x 149
PRM 0819	15 x 179

### Montageskena DIN 35 (Galvaniserat stål, skena höjd 7,5 mm)

ARH 12	35 x 105
ARH 16	35 x 140
ARH 22	35 x 203
PRH 2526	35 x 238
ARH 26	35 x 240
ARH 36	35 x 343
ARH 40	35 x 383

### Gångjärn och fästörön

PH A & AH A/B	2536373	Gångjärnssats • Inklusive skruvar
MRS 28540	2536281	Fästörön (2 st.) • Inklusive skruvar
MRS 28541	2536283	Fästörön (2 st.) • Inklusive skruvar



## EURONORD P teknisk information

Egenskaper	Polyester (GRP)
Skyddsklass (EN 60529)	IP 66/IP 67
Slaghållfasthet (EN 62262)	IK 08
Temp.område Celsius	-50° . . .120°C
(kortvarigt) Fahrenheit	-60 . . . 250°F
Temp.område Celsius	-40° . . .80°C
(kontinuerligt) Fahrenheit	-40° . . .175°F
Elektrisk kapslingsklass	Total isolation
Färg	RAL 7001
Lockskruvar	Rostfritt stål
Packning	EPDM
Brandklassificering	UL 94-5V
Glödtrådtest (IEC 695-2-1) självslocknande (PC)	960°C
Ej toxisk produkt	Halogenfri
Kemisk motståndskraft *	God

### Godkännanden eller enligt standard

**USA** Enclosures for Electrical Equipment  
P: NEMA 1, 4, 4X, 12 or 13

**Canada** Industrial Control Equipment  
Enclosures for Electrical Equipment/ULc

**Europe** Empty enclosures for low-voltage switchgear and  
controlgear assemblies EN 62208:2003 (50298:1998)  
Safety of Information Technology Equipment EN 60950  
RoHS directive 2002/95/EC

Vi förbehåller oss rätten att ändra data. \*För mer detaljerad information kontakta FIBOX