



FIBOX – lösningar för krävande miljöer

Fibox CARDMASTER

CARDMASTER-serien är utmärkt som kapsling för instrumentering, mätning-, övervakning- och processtyrningsutrustning. Den tillhandahåller två utrymmen - ett för kretskort och sensorer med utrymmen för tryckta kretskort, och ett annat för plint och kablage. Alla storlekar finns tillgängliga i både polykarbonat och ABS.



CARDMASTER



Separat utrymme för plintmontage



NEMA 4X certifierad



RoHS-godkända och halogenfria

CARDMASTER

PC/ABS 17/16 L

188 x 160

PC: IP 65, IK 07/IK 08
ABS: IP 65, IK 07



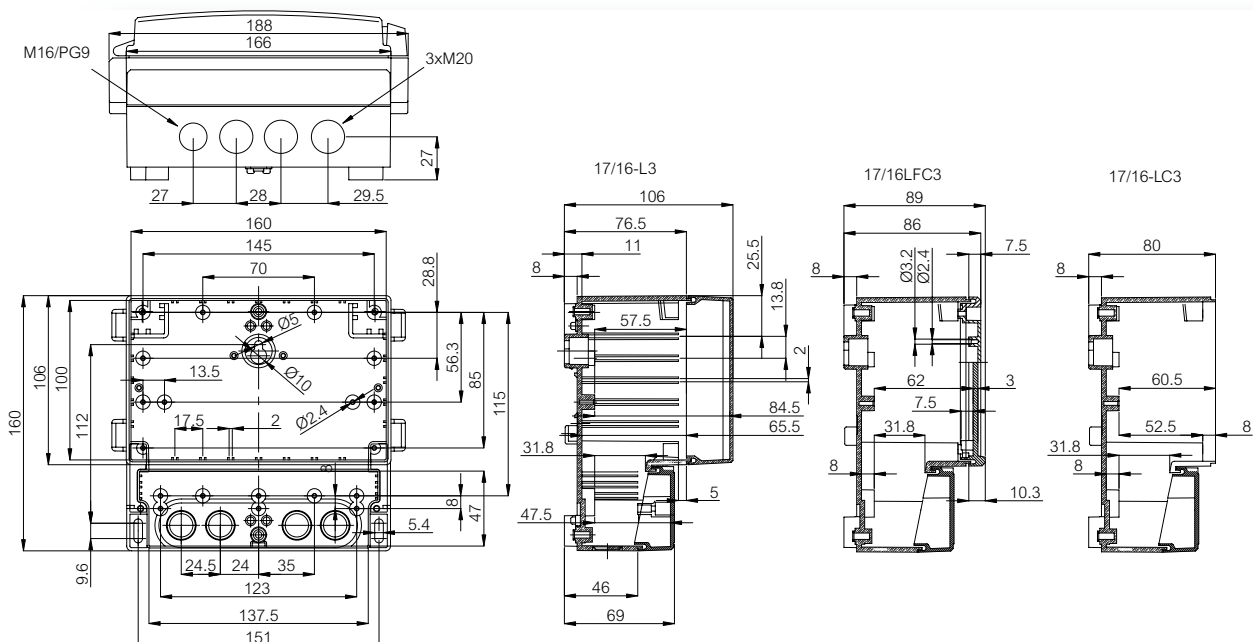
Inklusive: Underdel, lock till anslutningsdelen med EPDM-packning och skruvar för montageplåt/DIN-skena. -3 och -L3 versioner: transparent lock med PUR-packning, gångjärn, låsanordning; FC version: Sluten PC grått lock med PUR-packning och lockskrivar.

Kapslingar

Benämning	E-nr	Storlek mm	Beskrivning
PC 17/16-LC3		166 x 160 x 80	Reglerkapsling, PC • Ej lock till större delen
PC 17/16-L3		188 x 160 x 106	Reglerkapsling, PC • Rökfärgat transparent gångjärnslock
PC 17/16-L3TT		188 x 160 x 106	Reglerkapsling, PC • Klart transparent gångjärnslock
PC 17/16-LFC3		166 x 160 x 89	Reglerkapsling, PC • Skruvmonterat grått lock
ABS 17/16-LC3		166 x 160 x 80	Reglerkapsling, ABS • Ej lock till större delen
ABS 17/16-L3		188 x 160 x 106	Reglerkapsling, ABS • Rökfärgat transparent gångjärnslock
ABS 17/16-L3TT		188 x 160 x 106	Reglerkapsling, ABS • Klart transparent gångjärnslock

Tillbehör

Benämning	E-nr	Storlek mm	Beskrivning
MP 17/16	2537330	136 x 133	Montageplåt
FP 17/16	2537318	158 x 98	Frontplåt
FC PC 17/16		166 x 106 x 16	Lock Grått





CARDMASTER PC/ABS 17/16

188 x 160

PC: IP 65, IK 07/IK 08
ABS: IP 65, IK 07

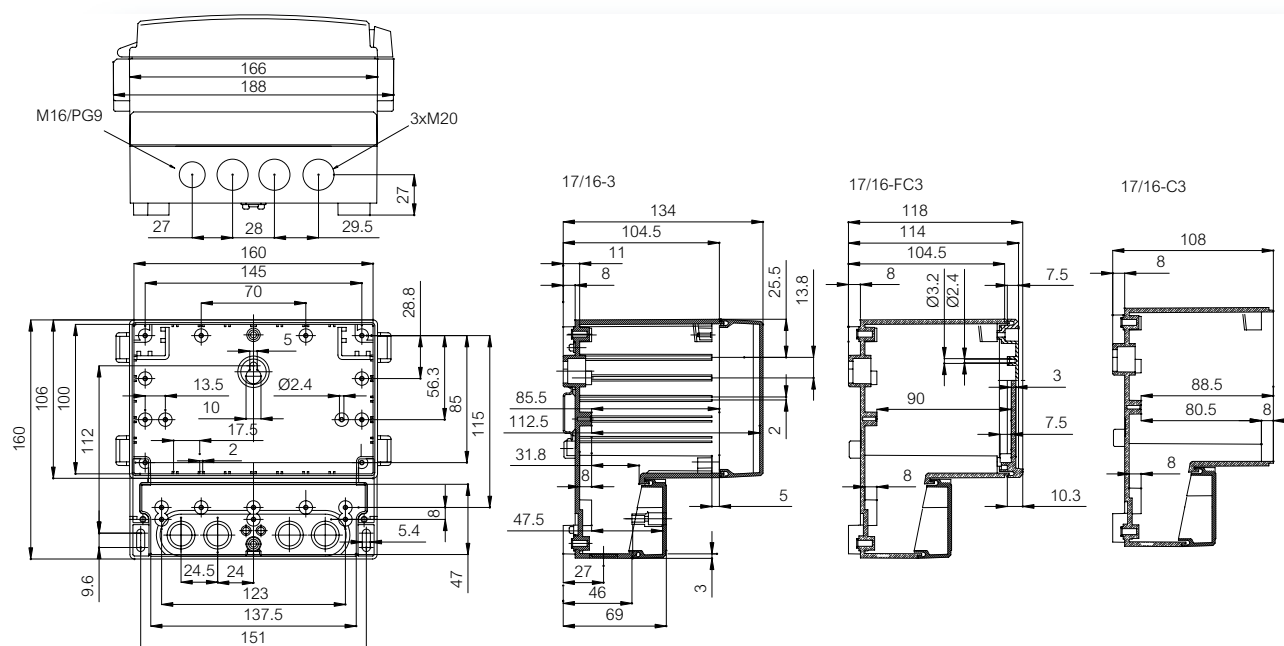
Inklusive: Underdel, lock till anslutningsdelen med EPDM-packning och skruvar för montageplåt/DIN-skena. -3 och -L3 versioner: transparent lock med PUR-packning, gångjärn, låsanordning; FC version: Sluten PC grått lock med PUR-packning och lockskrivar.

Kapslingar

Benämning	E-nr	Storlek mm	Beskrivning
PC 17/16-C3	2537302	166 x 160 x 108	Reglerkapsling, PC ▪ Ej lock till större delen
PC 17/16-3		188 x 160 x 134	Reglerkapsling, PC ▪ Rökfärgat transparent gångjärnslock
PC 17/16-3TT		188 x 160 x 134	Reglerkapsling, PC ▪ Klart transparent gångjärnslock
PC 17/16-FC3		166 x 160 x 118	Reglerkapsling, PC ▪ Skruvmonterat grått lock
ABS 17/16-C3		166 x 160 x 108	Reglerkapsling, ABS ▪ Ej lock till större delen
ABS 17/16-3		188 x 160 x 134	Reglerkapsling, ABS ▪ Rökfärgat transparent gångjärnslock
ABS 17/16-3TT	188 x 160 x 134	Reglerkapsling, ABS ▪ Klart transparent gångjärnslock	

Tillbehör

Benämning	E-nr	Storlek mm	Beskrivning
MP 17/16	2537330	136 x 133	Montageplåt
FP 17/16	2537318	158 x 98	Frontplåt
FC PC 17/16		166 x 106 x 16	Lock Grått





CARDMASTER

PC/ABS 25/22

280 x 219

PC: IP 65, IK 07/IK 08
ABS: IP 65, IK 07

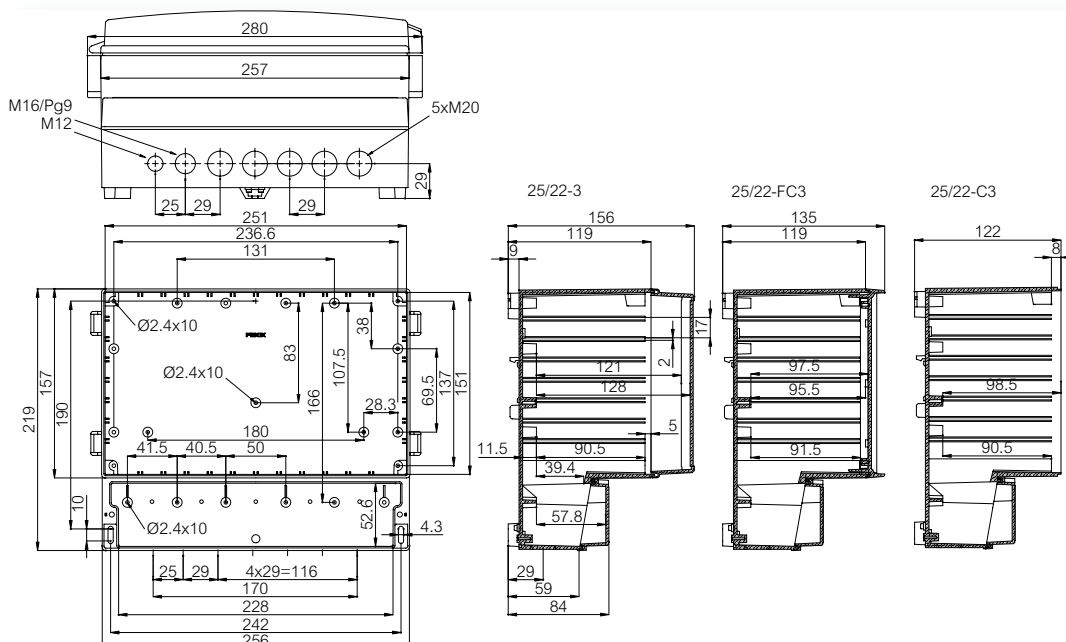
Inklusive: Underdel, lock till anslutningsdelen med EPDM-packning och skruvar för montageplåt/DIN-skena. -3 och -L3 versioner: transparent lock med PUR-packning, gångjärn, låsanordning; FC version: Sluten PC grått lock med PUR-packning och lockskruvar.

Kapslingar

Benämning	E-nr	Storlek mm	Beskrivning
PC 25/22-C3		257 x 219 x 122	Reglerkapsling, PC ▪ Ej lock till större delen
PC 25/22-3		280 x 219 x 156	Reglerkapsling, PC ▪ Rökfärgat transparent gångjärnslock
PC 25/22-3TT		280 x 219 x 156	Reglerkapsling, PC ▪ Klart transparent gångjärnslock
PC 25/22-FC3		257 x 219 x 135	Reglerkapsling, PC ▪ Skruvmonterat grått lock
ABS 25/22-C3		257 x 219 x 122	Reglerkapsling, ABS ▪ Ej lock till större delen
ABS 25/22-3		280 x 219 x 156	Reglerkapsling, ABS ▪ Rökfärgat transparent gångjärnslock
ABS 25/22-3TT		280 x 219 x 156	Reglerkapsling, ABS ▪ Klart transparent gångjärnslock

Tillbehör

Benämning	E-nr	Storlek mm	Beskrivning
MP 25/22		225 x 175	Montageplåt
FP 25/22		250 x 150	Frontplåt
FC PC 25/22		257 x 157 x 30	Lock Grått



CARDMASTER

PC/ABS 30/25

320 x 260

PC: IP 65, IK 07/IK 08
ABS: IP 65, IK 07



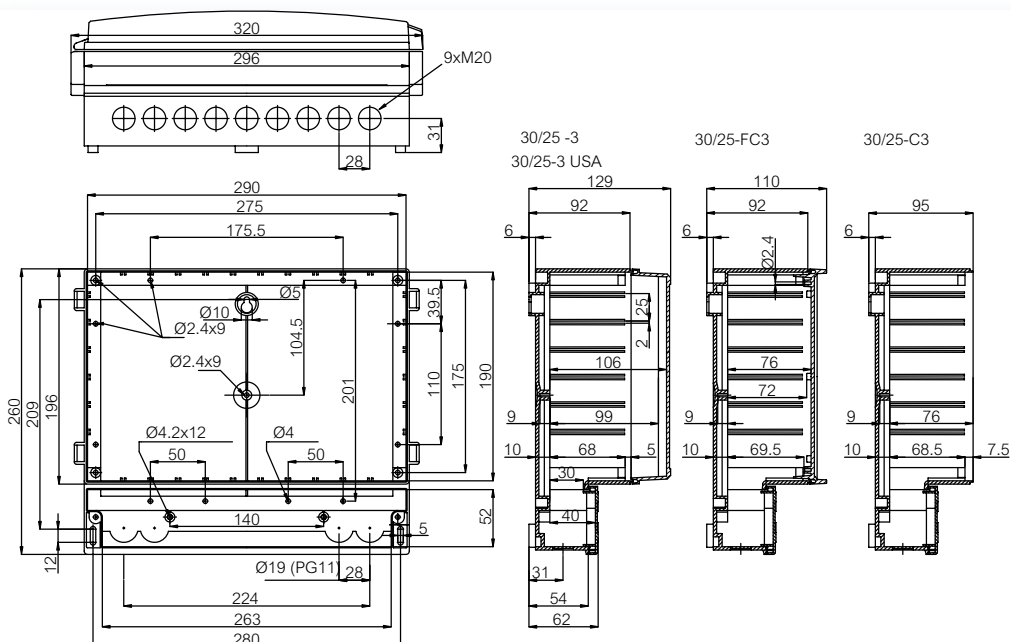
Inklusive: Underdel, lock till anslutningsdelen med EPDM-packning och skruvar för montageplåt/DIN-skena. -3 och -L3 versioner: transparent lock med PUR-packning, gångjärn, låsanordning; FC version: Slutent PC grått lock med PUR-packning och lockskrivar.

Kapslingar

Benämning	E-nr	Storlek mm	Beskrivning
PC 30/25-C3	2537308	314 x 260 x 95	Reglerkapsling, PC • Med aluminium frontplåt
PC 30/25-3		320 x 260 x 129	Reglerkapsling, PC • Rökfärgat transparent gångjärnslock
PC 30/25-3TT		320 x 260 x 129	Reglerkapsling, PC • Klart transparent gångjärnslock
PC 30/25-FC3		314 x 260 x 110	Reglerkapsling, PC • Skruvmonterat grått lock
ABS 30/25-C3		314 x 260 x 95	Reglerkapsling, ABS • Med aluminium frontplåt
ABS 30/25-3		320 x 260 x 129	Reglerkapsling, ABS • Rökfärgat transparent gångjärnslock
ABS 30/25-3TT	320 x 260 x 129	Reglerkapsling, ABS • Klart transparent gångjärnslock	

Tillbehör

Benämning	E-nr	Storlek mm	Beskrivning
MP 30/25	2535022	282 x 215	Montageplåt
FP 30/25	2535012	289 x 189	Frontplåt
FC PC 30/25		296 x 196 x 30	Lock Grått



TILLBEHÖR

Benämning	E-nr	Beskrivning
-----------	------	-------------

Montageplåtar (Galvaniserat stål, tjocklek 1,5 mm)

MP 17/16	2537330	136 x 133
MP 21/18	2535020	142 x 200
MP 25/22		225 x 175
MP 30/25	2535022	282 x 215
MP 36/31	2535024	345 x 258

Frontplåtar (Aluminium, tjocklek 1,5 mm)

FP 17/16	2537318	158 x 98
FP 21/18	2535010	205 x 117
FP 25/22		250 x 150
FP 30/25	2535012	289 x 189
FP 36/31	2535014	354 x 224

Lock Grått IP 65 (Polykarbonat, PUR-packning)

FC PC 17/16		166 x 106 x 16
FC PC 21/18		213 x 125 x 20
FC PC 25/22		257 x 157 x 30
FC PC 30/25		296 x 196 x 30

Rökfärgat transparent lock (Polykarbonat, PUR-packning)

CM 17/16-3T		187 x 106 x 30
CM 21/18-3T		233 x 125 x 31
CM 25/22-3T		279 x 157 x 36
CM 30/25-3T		318 x 196 x 36
CM 36/31-3T		386 x 233 x 37

Klart transparent lock (Polykarbonat, PUR-packning)

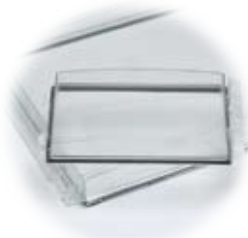
CM 17/16-3TT		187 x 106 x 30
CM 21/18-3TT		233 x 125 x 31
CM 25/22-3TT		279 x 157 x 36
CM 30/25-3TT		318 x 196 x 36
CM 36/31-3TT		386 x 233 x 37

Gångjärn och fästöron

SET 17/16-21/18-3	2537245	Gångjärn och låsdon
SET 25/22-3		Gångjärn och låsdon
SET 30/25-3		Gångjärn och låsdon
SET 36/31-3		Gångjärn och låsdon
FP 10674		Fästöron (2 st.) • Inklusive skruvar

Montageskruvar och andra tillbehör

SET CM PLATE		Skrivsats • Inkl. 8 montageskruvar och 2 locksruvar
SET CM FRAME		Skrivsats • Inkl. dekorplugg och 4 montageskruvar
MB 20064 SET		DIN-skenstöd



CARDMASTER teknisk information

Egenskaper	Polykarbonat (PC)	ABS
Skyddsklass (EN 60529)	IP 65	IP 65
Slaghållfasthet (EN 62262)	IK 07 (sidor) IK 08 (framsida)	IK 07
Temp.område Celsius (kortvarigt) Fahrenheit	-40° . . 120°C -40° . . 250°F	-40° . . 80°C -40° . . 175°F
Temp.område Celsius (kontinuerligt) Fahrenheit	-40° . . 80°C -40° . . 175°F	-40° . . 60°C -40° . . 140°F
Elektrisk kapslingsklass	Total isolation ☐	Total isolation ☐
Grå färg	RAL 7035 Industri Grå	RAL 7035 Industri Grå
Lock Transparent klart (PC)	Rökfärgat/Klart	Rökfärgat/Klart
Låsdon (PA)	RAL 5023	RAL 5023
Packning	PUR/EPDM	PUR/EPDM
Brandklassificering	UL 94-5V	UL 94HB
Glödtrådstest (IEC 695-2-1)	960°C	650°C
Självslöcknande (PC)		
Ej toxisk produkt	Halogenfri	Halogenfri
UV skydd	UL 508 720 timmar i "Weather- ometer"	
Kemisk motståndskraft *	God	God

Godkännanden eller enligt standard

USA Enclosures for Electrical Equipment
PC: UL Type 1, 4X* or 12K; UL File E75645 Vol 1 Sec 5;
UL 746C-5VA flame test (UL 50/508)
*PC 17/16L, 17/16 och 21/18: -3 och -FC3 -modeller
ABS: NEMA 1, 12K

Canada Industrial Control Equipment
Enclosures for Electrical Equipment/ULc

Europe Empty enclosures for low-voltage switchgear and
controlgear assemblies EN 62208:2003 (50298:1998)
Safety of Information Technology Equipment EN 60950
RoHS directive 2002/95/EC

Russia GostR - Gost Russian certificate of conformity

Vi förbehåller oss rätten att ändra data.

*För mer detaljerad information kontakta FIBOX



FIBOX – lösningar för krävande miljöer

ATEX

EX kapslingar är speciellt tillverkade för användning i riskfyllda miljöer. De är utvecklade, tillverkade och testade enligt internationella standarder. Alla certifikat, som t ex ATEX, är utfärdat av tillverkaren under licens från en testinstans. EX kapslingar är tillverkade i antingen aluminium, polykarbonat eller polyester.



ATEX- godkända



För riskfylld miljö



Aluminium,
polykarbonat, polyester



RoHS-godkända
och halogenfria

Inklusive: Underdel, lock med packning, lockskrivar i rostfritt stål, med monterings- och jordskrivar och jordanslutning.



Kapslingar

Benämning	E-nr	Storlek mm	Beskrivning
ALX 050503		50 x 45 x 32	Apparatlåda Aluminium ▪ EEx e II, EN 50014; IK 7J
ALX 060605		66 x 60 x 46	Apparatlåda Aluminium ▪ EEx e II, EN 50014; IK 7J
ALX 061005		100 x 66 x 46	Apparatlåda Aluminium ▪ EEx e II, EN 50014; IK 7J
ALX 061505		152 x 66 x 46	Apparatlåda Aluminium ▪ EEx e II, EN 50014; IK 7J
ALX 080806		82 x 77 x 57	Apparatlåda Aluminium ▪ EEx e II, EN 50014; IK 7J
ALX 081306		127 x 81 x 57	Apparatlåda Aluminium ▪ EEx e II, EN 50014; IK 7J
ALX 081806		177 x 81 x 57	Apparatlåda Aluminium ▪ EEx e II, EN 50014; IK 7J
ALX 082506		252 x 81 x 57	Apparatlåda Aluminium ▪ EEx e II, EN 50014; IK 7J
ALX 121208		125 x 124 x 81	Apparatlåda Aluminium ▪ EEx e II, EN 50014; IK 7J
ALX 122208		222 x 125 x 81	Apparatlåda Aluminium ▪ EEx e II, EN 50014; IK 7J
ALX 123608		362 x 125 x 81	Apparatlåda Aluminium ▪ EEx e II, EN 50014; IK 7J
ALX 161609		163 x 162 x 91	Apparatlåda Aluminium ▪ EEx e II, EN 50014; IK 7J
ALX 162609		263 x 162 x 91	Apparatlåda Aluminium ▪ EEx e II, EN 50014; IK 7J

Tillbehör

Benämning	E-nr	Storlek mm	Beskrivning
AM 0808	2536345	69 x 64	Montageplåt
AM 0813	2536347	69 x 114	Montageplåt
AM 0818	2536349	69 x 164	Montageplåt
AM 0825	2536351	69 x 240	Montageplåt
AM 1212	2536353	107 x 110	Montageplåt
AM 1222	2536355	107 x 207	Montageplåt
AM 1236	2536357	107 x 347	Montageplåt
AM 1616	2536359	146 x 146	Montageplåt
AM 1626	2536361	146 x 244	Montageplåt
ARM 0610		15 x 88	Montageskena DIN 15
ARM 0615		15 x 140	Montageskena DIN 15
ARM 0808		15 x 65	Montageskena DIN 15
ARM 0813		15 x 115	Montageskena DIN 15
ARM 0818		15 x 165	Montageskena DIN 15
ARM 0825		15 x 240	Montageskena DIN 15
ARH 12		35 x 105	Montageskena DIN 35
ARH 16		35 x 140	Montageskena DIN 35
ARH 22		35 x 203	Montageskena DIN 35
ARH 26		35 x 240	Montageskena DIN 35
ARH 36		35 x 343	Montageskena DIN 35
MRS 28540	2536281	11 x 42	Fästörön (2 st.) ▪ Inklusive skruvar
MRS 28541	2536283	15 x 50	Fästörön (2 st.) ▪ Inklusive skruvar



ATEX FEX-PC-7

PC: IP 66, IK 08

Inklusive: Underdel med skruvar för montageplåt/
DIN-skena, lock med silikon-packning och lockskravar i
polyamid.

Kapslingar

Benämning	E-nr	Storlek mm	Beskrivning
FEX 1919 13 G		188 x 188 x 130	Apparatlåda, PC ▪ EEx e II, EN 50014; IK 4J
FEX 1919 18 G		188 x 188 x 180	Apparatlåda, PC ▪ EEx e II, EN 50014; IK 4J
FEX 2819 13 G		278 x 188 x 130	Apparatlåda, PC ▪ EEx e II, EN 50014; IK 4J
FEX 2819 18 G		278 x 188 x 180	Apparatlåda, PC ▪ EEx e II, EN 50014; IK 4J
FEX 2828 13 G		278 x 278 x 130	Apparatlåda, PC ▪ EEx e II, EN 50014; IK 4J
FEX 2828 18 G		278 x 278 x 180	Apparatlåda, PC ▪ EEx e II, EN 50014; IK 4J
FEX 3819 13 G		378 x 188 x 130	Apparatlåda, PC ▪ EEx e II, EN 50014; IK 4J
FEX 3819 18 G		378 x 188 x 180	Apparatlåda, PC ▪ EEx e II, EN 50014; IK 4J
FEX 3828 13 G		378 x 278 x 130	Apparatlåda, PC ▪ EEx e II, EN 50014; IK 4J
FEX 3828 18 G		378 x 278 x 180	Apparatlåda, PC ▪ EEx e II, EN 50014; IK 4J
FEX 5628 13 G		558 x 278 x 130	Apparatlåda, PC ▪ EEx e II, EN 50014; IK 4J
FEX 5638 18 G		558 x 378 x 180	Apparatlåda, PC ▪ EEx e II, EN 50014; IK 4J
FEX 1919 13 T		188 x 188 x 130	Apparatlåda, PC ▪ EEx e II, EN 50014; IK 4J
FEX 1919 18 T		188 x 188 x 180	Apparatlåda, PC ▪ EEx e II, EN 50014; IK 4J
FEX 2819 13 T		278 x 188 x 130	Apparatlåda, PC ▪ EEx e II, EN 50014; IK 4J
FEX 2819 18 T		278 x 188 x 180	Apparatlåda, PC ▪ EEx e II, EN 50014; IK 4J
FEX 2828 13 T		278 x 278 x 130	Apparatlåda, PC ▪ EEx e II, EN 50014; IK 4J
FEX 2828 18 T		278 x 278 x 180	Apparatlåda, PC ▪ EEx e II, EN 50014; IK 4J
FEX 3819 13 T		378 x 188 x 130	Apparatlåda, PC ▪ EEx e II, EN 50014; IK 4J
FEX 3819 18 T		378 x 188 x 180	Apparatlåda, PC ▪ EEx e II, EN 50014; IK 4J
FEX 3828 13 T		378 x 278 x 130	Apparatlåda, PC ▪ EEx e II, EN 50014; IK 4J
FEX 3828 18 T		378 x 278 x 180	Apparatlåda, PC ▪ EEx e II, EN 50014; IK 4J
FEX 5628 13 T		558 x 278 x 130	Apparatlåda, PC ▪ EEx e II, EN 50014; IK 4J
FEX 5638 18 T		558 x 378 x 180	Apparatlåda, PC ▪ EEx e II, EN 50014; IK 4J

Tillbehör

Benämning	E-nr	Storlek mm	Beskrivning
EKHVT	2538301	148 x 148	Montageplåt (Galvaniserat stål)
EKJVT	2538303	238 x 148	Montageplåt (Galvaniserat stål)
EKMVT	2538305	338 x 148	Montageplåt (Galvaniserat stål)
EKOVT	2538307	238 x 238	Montageplåt (Galvaniserat stål)
EKPVT	2538309	338 x 238	Montageplåt (Galvaniserat stål)
EKTVT	2538311	518 x 238	Montageplåt (Galvaniserat stål)
EKUVT	2538313	518 x 338	Montageplåt (Galvaniserat stål)
EKV 12	2538315	35 x 160	Montageskena DIN 35
EKV 22	2538317	35 x 235	Montageskena DIN 35
EKV 32	2538319	35 x 335	Montageskena DIN 35

ATEX PEX

P: IP 66/IP 67, IK 08

Inklusive: Underdel, lock med EPDM -tätning och lockskrivar i rostfritt stål.



Kapslingar

Benämning	E-nr	Storlek mm	Beskrivning
PEX 080806		80 x 75 x 55	Apparatlåda, polyester • EEx e II, EN 50014; IK 7J
PEX 081106		110 x 75 x 55	Apparatlåda, polyester • EEx e II, EN 50014; IK 7J
PEX 081606		160 x 75 x 55	Apparatlåda, polyester • EEx e II, EN 50014; IK 7J
PEX 081906		190 x 75 x 55	Apparatlåda, polyester • EEx e II, EN 50014; IK 7J
PEX 121209		122 x 120 x 90	Apparatlåda, polyester • EEx e II, EN 50014; IK 7J
PEX 122209		220 x 120 x 90	Apparatlåda, polyester • EEx e II, EN 50014; IK 7J
PEX 161609		160 x 160 x 91	Apparatlåda, polyester • EEx e II, EN 50014; IK 7J
PEX 162609		260 x 160 x 92	Apparatlåda, polyester • EEx e II, EN 50014; IK 7J
PEX 163609		361 x 160 x 91	Apparatlåda, polyester • EEx e II, EN 50014; IK 7J
PEX 252612		256 x 251 x 121	Apparatlåda, polyester • EEx e II, EN 50014; IK 7J
PEX 254012		402 x 250 x 120	Apparatlåda, polyester • EEx e II, EN 50014; IK 7J
PEX 404012		406 x 401 x 120	Apparatlåda, polyester • EEx e II, EN 50014; IK 7J

Tillbehör

Benämning	E-nr	Storlek mm	Beskrivning
PM 0808	2536245	64 x 69	Montageplåt
PM 0811	2536247	64 x 99	Montageplåt
PM 0816	2536249	64 x 149	Montageplåt
PM 0819	2536251	64 x 179	Montageplåt
AM 1212	2536353	107 x 110	Montageplåt
AM 1222	2536355	107 x 207	Montageplåt
PM 1616	2536255	146 x 146	Montageplåt
PM 1626	2536257	146 x 244	Montageplåt
AM 1636	2536363	146 x 346	Montageplåt
PM 2526	2536261	231 x 240	Montageplåt
PM 2540	2536263	231 x 383	Montageplåt
PM 4040	2536271	390 x 385	Montageplåt
TRM 0808		15 x 68	Montageskena DIN 15
PRM 0811		15 x 99	Montageskena DIN 15
ARM 0615		15 x 140	Montageskena DIN 15
PRM 0816		15 x 149	Montageskena DIN 15
PRM 0819		15 x 179	Montageskena DIN 15
ARH 12		35 x 105	Montageskena DIN 35
ARH 16		35 x 140	Montageskena DIN 35
ARH 22		35 x 203	Montageskena DIN 35
PRH 2526		35 x 238	Montageskena DIN 35
ARH 26		35 x 240	Montageskena DIN 35
ARH 36		35 x 343	Montageskena DIN 35
ARH 40		35 x 383	Montageskena DIN 35
PH A & AH A/B	2536373		Gångjärnssats • Inklusive skruvar
MRS 28540	2536281	11 x 42	Fästörön (2 st.) • Inklusive skruvar
MRS 28541	2536283	15 x 50	Fästörön (2 st.) • Inklusive skruvar

TILLBEHÖR

Benämning E-nr Beskrivning

Förskruvning (standard gänga), RAL 9005 Svart, EEx e II, Temp. område -30°...+70°C

GPA Ex M12	Polyamid förskruvning, M12x1,5	▪ för kabel 3-6 mm
GPA Ex M16	Polyamid förskruvning, M16x1,5	▪ för kabel 5-10 mm
GPA Ex M20	Polyamid förskruvning, M20x1,5	▪ för kabel 8-13 mm
GPA Ex M25	Polyamid förskruvning, M25x1,5	▪ för kabel 11-17 mm
GPA Ex M32	Polyamid förskruvning, M32x1,5	▪ för kabel 18-25 mm
GPA Ex M40	Polyamid förskruvning, M40x1,5	▪ för kabel 19-28 mm
GPA Ex M50	Polyamid förskruvning, M50x1,5	▪ för kabel 27-35 mm
GPA Ex M63	Polyamid förskruvning, M63x1,5	▪ för kabel 32-42 mm

Förskruvning (standard gänga), EEx e II, Temp. område -20°...+80°C

GMS EXMC M12	Mässingsförskruvning, M12x1,5	▪ för kabel 3-6 mm
GMS EXMC M16	Mässingsförskruvning, M16x1,5	▪ för kabel 5-10 mm
GMS EXMC M20	Mässingsförskruvning, M20x1,5	▪ för kabel 8-13 mm
GMS EXMC M25	Mässingsförskruvning, M25x1,5	▪ för kabel 11-17 mm
GMS EXMC M32	Mässingsförskruvning, M32x1,5	▪ för kabel 18-25 mm
GMS EXMC M40	Mässingsförskruvning, M40x1,5	▪ för kabel 19-28 mm
GMS EXMC M50	Mässingsförskruvning, M50x1,5	▪ för kabel 27-35 mm
GMS EXMC M63	Mässingsförskruvning, M63x1,5	▪ för kabel 32-42 mm



ALX teknisk information

Egenskaper AISI CAST ALUMINIUM

Skyddsklass (EN 60529)	IP 66
Slaghållfasthet (EN 62262)	IK 08
Slaghållfasthet (EN EN 60079-0)	7J
ALX 050503 - ALX 082506	
Temp.område Celsius	-50° . . .80°C
(kortvarigt) Fahrenheit	-60° . . .175°F
Temp.område Celsius	-10° . . .80°C
(kontinuerligt) Fahrenheit	14° . . .175°F
Packning	Silikon
ALX 121208 - ALX 162609	
Temp.område Celsius	-55° . . .80°C
(kortvarigt) Fahrenheit	-67° . . .175°F
Temp.område Celsius	-55° . . .80°C
(kontinuerligt) Fahrenheit	-67° . . .175°F
Packning	PUR
Polyester Pulvermålarfärg	RAL 7001 Grå
Lockskruvar	Rostfritt stål
Kemisk motståndskraft *	God

Godkännanden eller enligt standard

USA Enclosures for Electrical Equipment
NEMA 1, 4, 4X, 6 12 or 13


Europe Electrical apparatus for potentially explosive atmospheres
EN 50014: 1997 + A1.....A5, General requirements
EN 50019: 1997 + A1.....A5, Increased safety "e"
ATEX
VTT 06 ATEX 029U (II 2 GD, EEx e II)
VTT 06 ATEX 029U (EEx tD A21 IP66)

EN 60079-0 (2004) Electrical apparatus for explosive gas atmospheres
EN 60079-7 (2003) Electrical apparatus for explosive gas atmospheres. Increased safety "e"
EN 61241-0 (2004) Electrical apparatus for use in the presence of combustible dust
EN 61241-1 (2004) Electrical apparatus for use in the presence of combustible dust Part 1: Protection by enclosures "tD"
RoHS directive 2002/95/EC

Vi förbehåller oss rätten att ändra data.

*För mer detaljerad information kontakta FIBOX

FEX-PC-7 teknisk information

Egenskaper	Polykarbonat (PC)
Skyddsklass (EN 60529)	IP 66
Slaghållfasthet (EN 62262)	IK 08 (sidor) IK 09 (framsida)
Slaghållfasthet (EN EN 60079-0)	4J
Temp.område Celsius (kortvarigt) Fahrenheit	-40°...80°C -40°...175°F
Temp.område Celsius (kontinuerligt) Fahrenheit	-10°...80°C 14°...175°F
Elektrisk kapslingsklass	Total isolation 
Grå färg	RAL 7035 Industri Grå
Lock Transparent klart (PC)	Klart transparent
Lockskruvar	RAL 7035
Lockskruvar	Polyamid (PA)
Packning	Silikon
Brandklassificering	UL94-5V
Glödtrådstest (IEC 695-2-1)	960°C
Självlocknande (PC)	
Ej toxisk produkt	Halogenfri
UV skydd	UL 508 720 timmar i "Weatherometer"
Kemisk motståndskraft *	God

Vi förbehåller oss rätten att ändra data.

*För mer detaljerad information kontakta FIBOX

Godkännanden eller enligt standard

USA Enclosures for Electrical Equipment
NEMA Type 1, 4, 4X, 6, 12 or 13; UL 746C-5VA flame test
(UL 50/508)

Europe Electrical apparatus for potentially explosive
atmospheres

EN 50014: 1977 + A1...A5, General requirements
EN 50019: 1997 + A1...A5, Increased safety "e"
ATEX

VTT 06 ATEX 030U (II 2 GD, EEx e II)
VTT 06 ATEX 030U (EEx tD A21 IP66)

EN 60079-0 (2004) Electrical apparatus for explosive gas
atmospheres

EN 60079-7 (2003) Electrical apparatus for explosive gas
atmospheres. Increased safety "e"


EN 61241-0 (2004) Electrical apparatus for use in the
presence of combustible dust

EN 61241-1 (2004) Electrical apparatus for use in the
presence of combustible dust Part 1: Protection by
enclosures "tD"

RoHS directive 2002/95/EC

Russia GostR - Gost Russian certificate of conformity

PEX teknisk information

Egenskaper	Polyester (GRP)
Skyddsklass (EN 60529)	IP 66/67
Slaghållfasthet (EN 62262)	IK 08
Slaghållfasthet (EN 50014)	7J
Temp.område Celsius (kortvarigt) Fahrenheit	-40°...80°C -40°...175°F
Temp.område Celsius (kontinuerligt) Fahrenheit	-10°...80°C 14°...175°F
Elektrisk kapslingsklass	Total isolation 
Färg	RAL 7001
Lockskruvar	Rostfritt stål
Packning	EPDM
Brandklassificering	UL94-5V
Glödtrådstest (IEC 695-2-1)	960°C
Självlocknande (PC)	
Ej toxisk produkt	Halogenfri
Kemisk motståndskraft *	God

Vi förbehåller oss rätten att ändra data.

*För mer detaljerad information kontakta FIBOX

Godkännanden eller enligt standard

USA Enclosures for Electrical Equipment
NEMA 1, 4, 4X, 6 12 or 13

Europe Electrical apparatus for potentially explosive
atmospheres

ATEX

EN 50014: 1997 + A1 +A2, General requirements

EN 50019: 1994 Increased safety "e"

PTB 01 ATEX 1014 U (II 2 G EEx e II)

RoHS directive 2002/95/EC