

Fibox CAB PX

Fibox CAB PX är ett universellt polyesterskåp färdigmonterat från fabrik, komplett med dörrhandtag och väggfästen. Skåpet kan fås med slät eller glasad dörr samt 5-punkts spanjolettlås.



CAB PX



**Utmärkt tålighet
mot starka kemikalier**



**Standard 5-punkts spanjolettlås
som manövreras
med ett handtag**



**RoHS-godkända
och halogenfria**

Fibox CAB PX

Regtak för utomhusbruk

- Upp till IP 65
- Möjlighet till ventilation genom utslagsöppningar i topppanelen och luftventilation i panelsidorna (för att undvika kondens i skåpet)
- Skyddsform IP44/IP54 om ventilation används
- Gjutna märken i insidans topp visar utslagsöppningar och fästpunkter



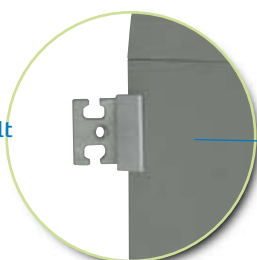
Bakstycke

- Ingår som standard
- Skarvfri toppanel
- Inga insatser
- Direktsprutad PUR-packning vilket ger en hög skyddsnivå IP 65



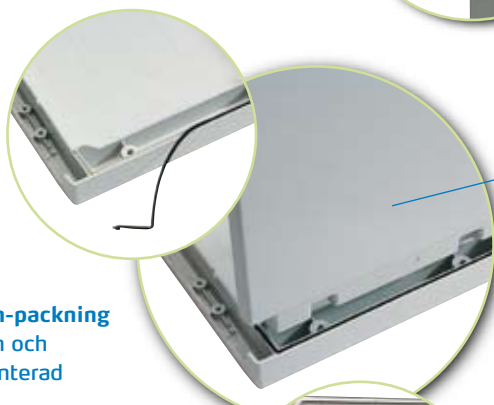
Fästörön

- Inga montageskruvar behövs
- Kan monteras vertikalt eller horisontellt



Montagefront

- I aluminium med standard Al C-profiler för alla fyra bredder
- Ändring av djupet möjligt för alla storlekar
- Erbjuder en färdig lösning



Neopren-packning

- Gjuten och förmonterad

Sidopaneler

- Integrerade i topp och botten
- Ger en mycket solid och stabil konstruktion



Golvsockel

- Bas i polyester (höjd 65 mm)
- För fästning av skåpet i golv
- Ingjutna markeringar på insidan av bottenpanelen visar på utslagsöppningarna och fästpunkterna för golvfastsättningen



Montageplåtar

- Metall 2 mm
- Pertinax 5 mm
- Metall, hålad, 2 mm
- Fixerad (enligt HiLo) samt justerbart djup för alla storlekar



Självgående HiLo-skrivar (utan insatser)

- För montage av huvuddelarna och för fixering av bakstycket
- Gör skåpet enkelt att ta isär för återvinning



Gångjärn

- Monterade direkt på panelsidorna, i steg om 250 mm.
- Direkt tillgängliga på utsidan av skåpet

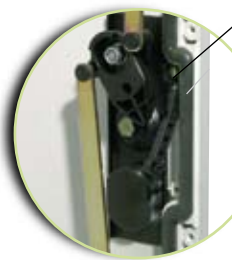
Ergonomiskt handtag är standard

- Förmonterat i dörren
- Lämpligt för alla typer av cylinderlås (standarddjup 40 alt 45 mm)
- Möjlighet att använda hänglås (ingen åtkomst för oauktoriserad personal)



Dörrlyftare

- För större dimensioner
- Säkerställer att dörren centreras vid stängning



Dörr

- Planmonterad
- Slät eller glasad
- Utan insatser (HiLo-skrivar)
- Ingår i struktur
- Har en skarvfri toppanel
- Inga insatser
- Direktsprutad PUR-packning vilket ger en hög skyddsgrad IP 65
- Öppningsvinkel 100°



Standard 5-punkts spanjolettlås

- Manövreras med ett handtag
- Ger säker stängning (IP 65)
- 3-punktsmekanism för 500 mm bredd



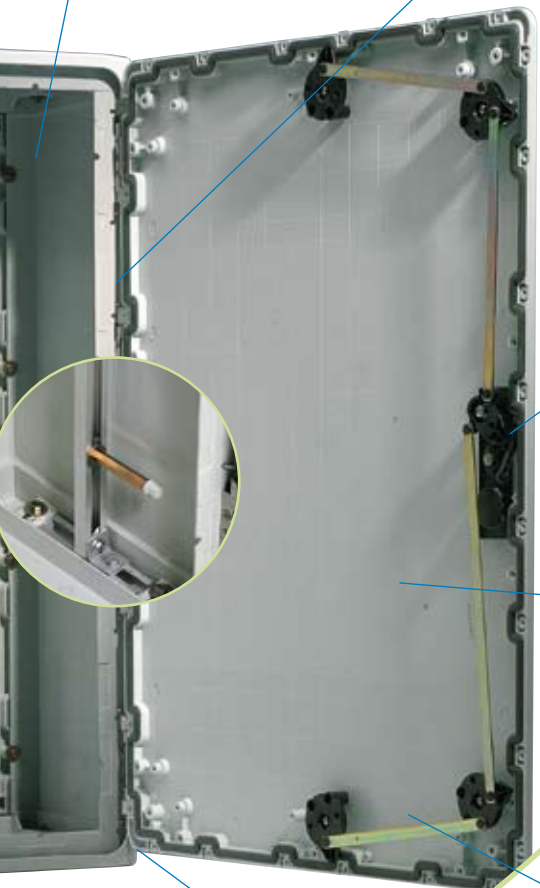
Dörrstopp

- Motverkar påverkan på dörrens gångjärn orsakad av vind vid utomhusbruk



Dörrstyrning

- För exakt dörrpositionering



CAB PX 5050

500 x 500

PX: IP 65, IK 10
PX/T: IP 55, IK 07



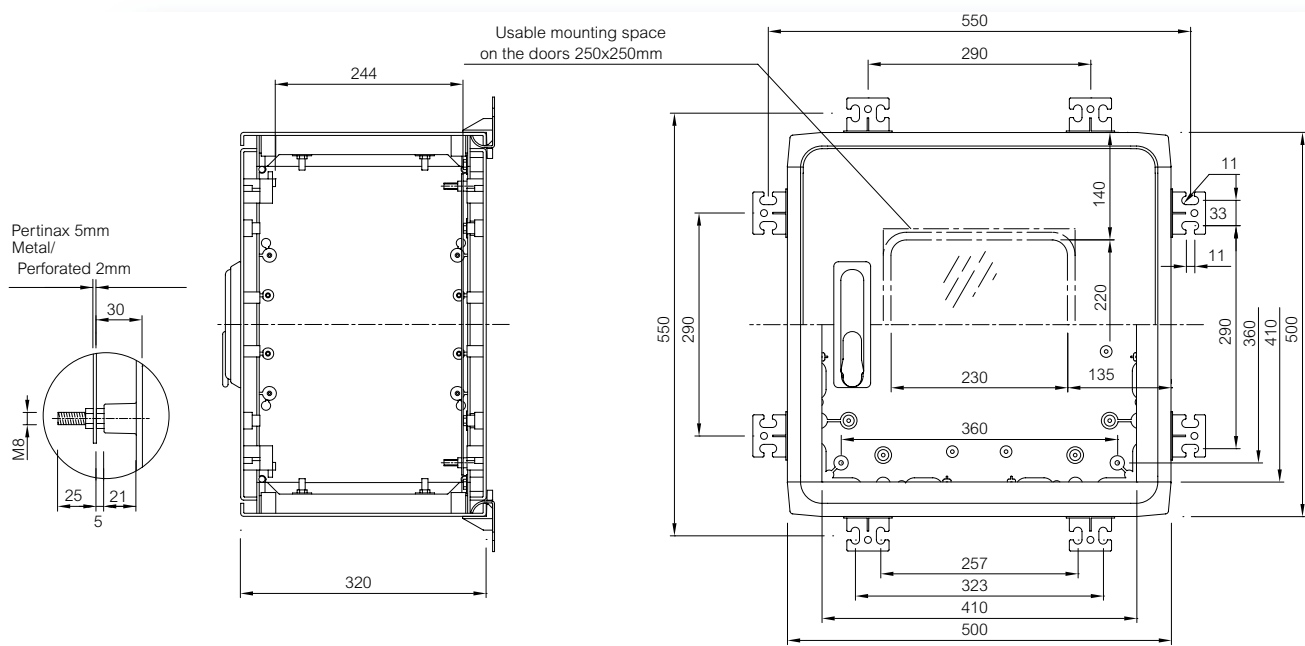
Inklusive: Förmonterad modulär kapsling användarvänligt handtag med 3-punkts låsning. Dörr med PUR-tätning. Dörrlyftaren i de större storlekarna försäkrar en exakt positionering vid stängning.

Kapslingar

Benämning	E-nr	Storlek mm	Beskrivning
CAB PX 505032		500 x 500 x 320	Polyesterskåp ▪ Grå dörr med handtag
CAB PX 505032 T		500 x 500 x 320	Polyesterskåp ▪ Dörr med fönster och handtag

Tillbehör

Benämning	E-nr	Storlek mm	Beskrivning
MPX 55		390 x 390 x 5	Montageplåt ▪ Pertinax
MP 55		390 x 390 x 2	Montageplåt (Galvaniserat stål)
WPX 5		550 x 370 x 50	Regnskydd ▪ 500 mm
FMF 5		500 x 320 x 65	Golvsockel ▪ 500 mm





CAB PX 5075

500 x 750

PX: IP 65, IK 10
PX/T: IP 55, IK 07

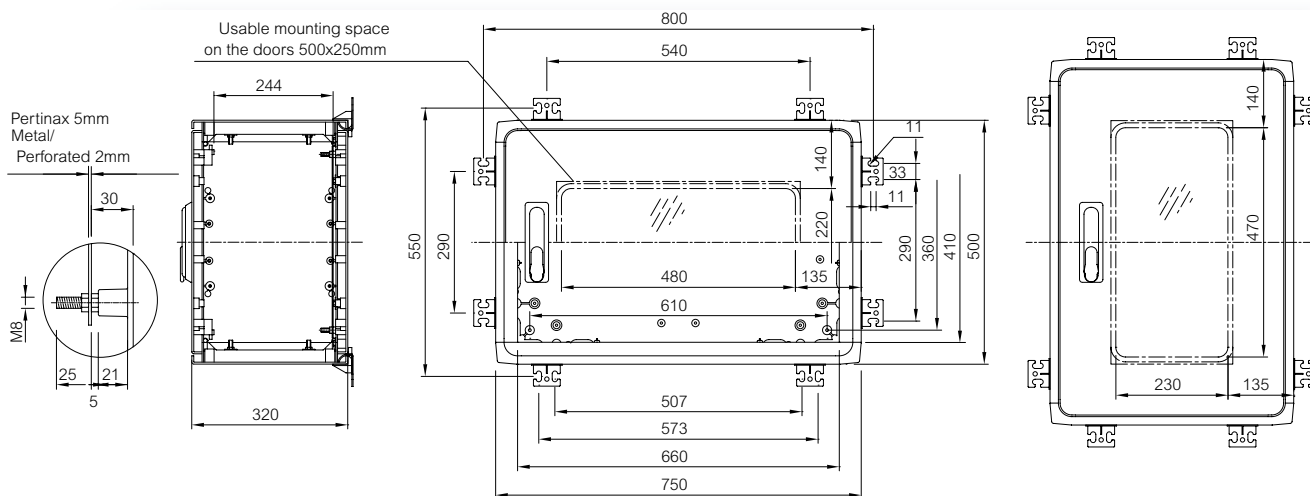
Inklusive: Förmonterad modulär kapsling användarvänligt handtag med 3-/5-punkts låsning. Dörr med PUR-tätning. Dörrlyftaren i de större storlekarna försäkrar en exakt positionering vid stängning.

Kapslingar

Benämning	E-nr	Storlek mm	Beskrivning
CAB PX 507532		500 x 750 x 320	Polyesterskåp • Grå dörr, med handtag på kortsidan
CAB PX 507532 T		500 x 750 x 320	Polyesterskåp • Dörr med fönster och handtag
CAB PX 755032		750 x 500 x 320	Polyesterskåp • Grå dörr, med handtag på långsidan
CAB PX 755032 T		750 x 500 x 320	Polyesterskåp • Dörr med fönster och handtag

Tillbehör

Benämning	E-nr	Storlek mm	Beskrivning
MPX 75		640 x 390 x 5	Montageplåt • Pertinax
MP 75		640 x 390 x 2	Montageplåt (Galvaniserat stål)
WPX 5		550 x 370 x 50	Regnskydd • 500 mm
WPX 7		800 x 370 x 50	Regnskydd • 750 mm
FMF 5		500 x 320 x 65	Golvsockel • 500 mm
FMF 7		750 x 320 x 65	Golvsockel • 750 mm



CAB PX 7575

750 x 750

PX: IP 65, IK 10
PX/T: IP 55, IK 07



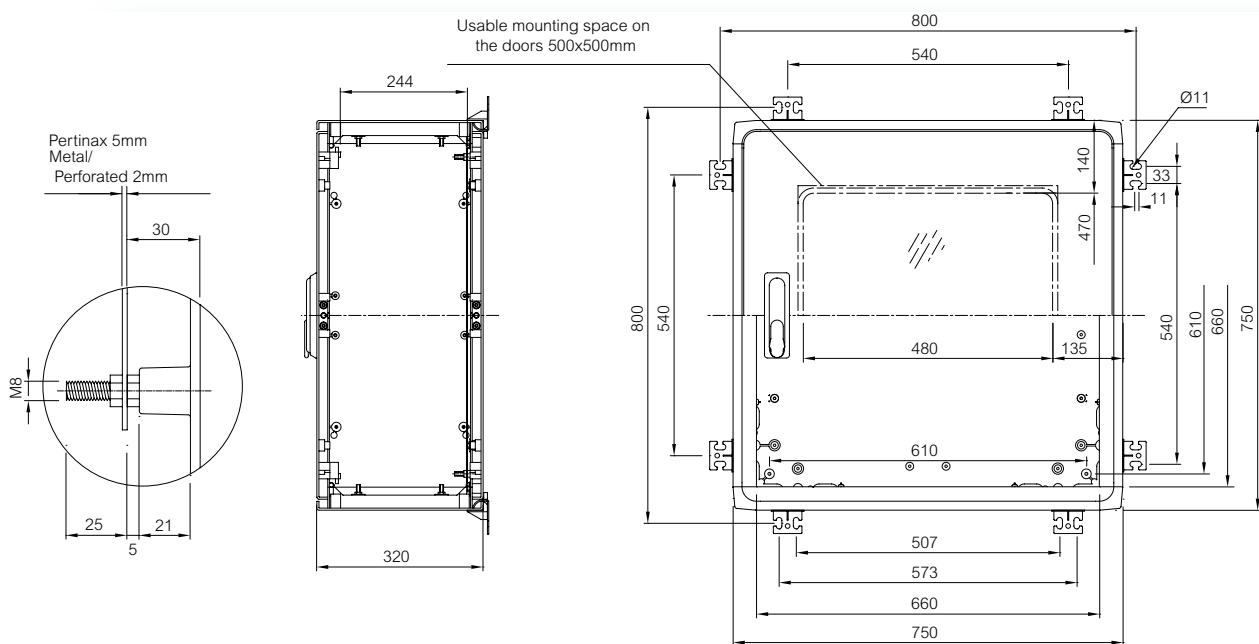
Inklusive: Förmonterad modulär kapsling användarvänligt handtag med 5-punkts låsning. Dörr med PUR-tätning. Dörrlyftaren i de större storlekarna försäkrar en exakt positionering vid stängning.

Kapslingar

Benämning	E-nr	Storlek mm	Beskrivning
CAB PX 757532		750 x 750 x 320	Polyesterskåp ▪ Grå dörr med handtag
CAB PX 757532 T		750 x 750 x 320	Polyesterskåp ▪ Dörr med fönster och handtag

Tillbehör

Benämning	E-nr	Storlek mm	Beskrivning
MPX 77		640 x 640 x 5	Montageplåt ▪ Pertinax
MP 77		640 x 640 x 2	Montageplåt (Galvaniserat stål)
WPX 7		800 x 370 x 50	Regnskydd ▪ 750 mm
FMF 7		750 x 320 x 65	Golvsockel ▪ 750 mm





CAB PX 75100

750 x 1000

PX: IP 65, IK 10
PX/T: IP 55, IK 07

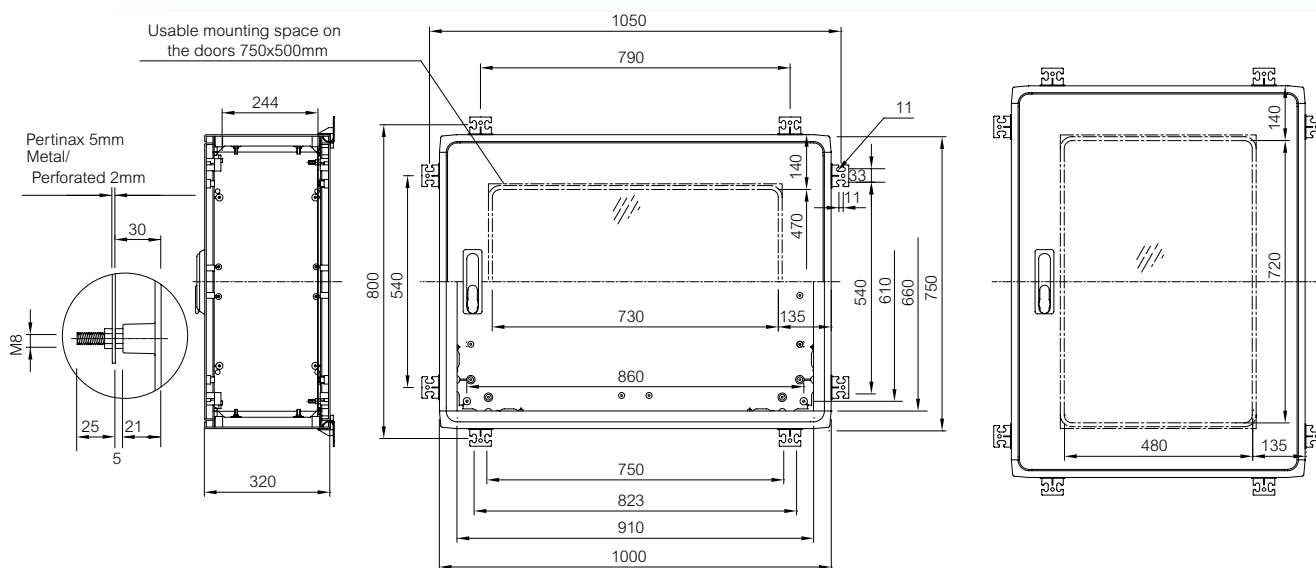
Inklusive: Förmonterad modulär kapsling användarvänligt handtag med 5-punkts låsning. Dörr med PUR-tätning. Dörrlyftaren i de större storlekarna försäkras en exakt positionering vid stängning.

Kapslingar

Benämning	E-nr	Storlek mm	Beskrivning
CAB PX 7510032		750 x 1000 x 320	Polyesterskåp • Grå dörr med handtag
CAB PX 7510032 T		750 x 1000 x 320	Polyesterskåp • Dörr med fönster och handtag
CAB PX 1007532		1000 x 750 x 320	Polyesterskåp • Grå dörr, med handtag på långsidan
CAB PX 1007532 T		1000 x 750 x 320	Polyesterskåp • Dörr med fönster och handtag

Tillbehör

Benämning	E-nr	Storlek mm	Beskrivning
MPX 107		890 x 640 x 5	Montageplåt • Pertinax
MP 107		890 x 640 x 2	Montageplåt (Galvaniserat stål)
WPX 7		800 x 370 x 50	Regnskydd • 750 mm
WPX 10		1050 x 370 x 50	Regnskydd • 1000 mm
FMF 7		750 x 320 x 65	Golvsockel • 750 mm
FMF 10		1000 x 320 x 65	Golvsockel • 1000 mm



CAB PX 75125

750 x 1250

PX: IP 65, IK 10
PX/T: IP 55, IK 07



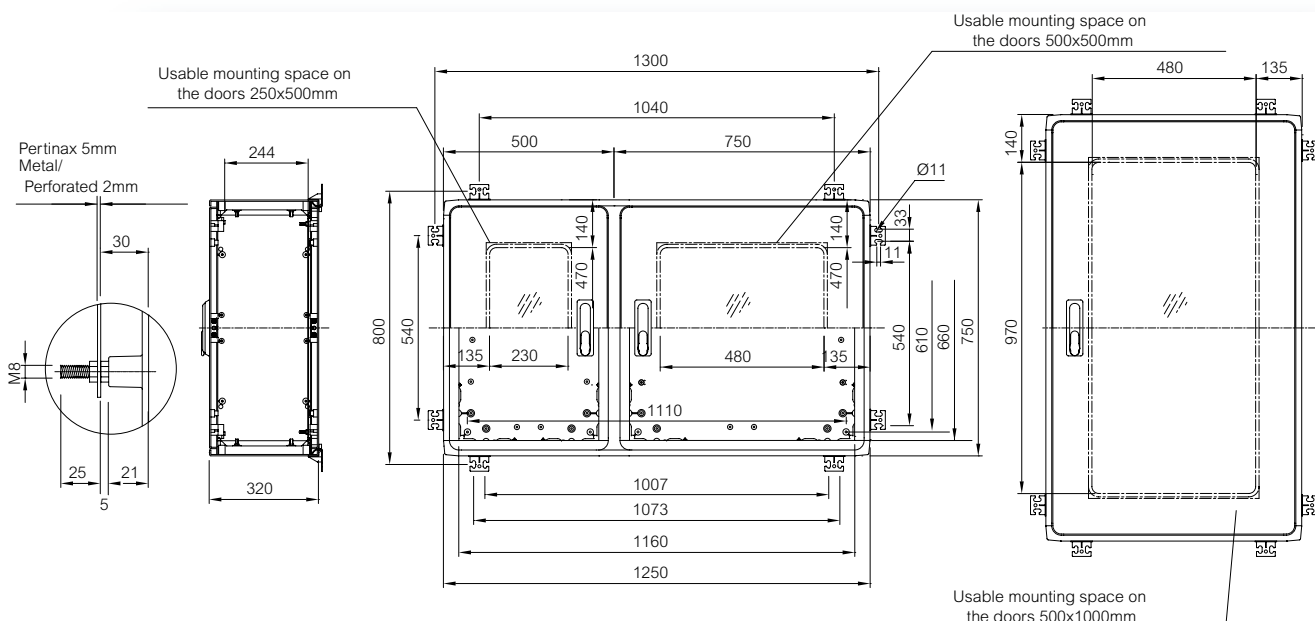
Inklusive: Förmonterad modulär kapsling användarvänligt handtag med 5-punkts låsning. Dörr med PUR-tätning. Dörrlyftaren i de större storlekarna försäkrar en exakt positionering vid stängning.

Kapslingar

Benämning	E-nr	Storlek mm	Beskrivning
CAB PX 7512532-2D		750 x 1250 x 320	Polyesterskåp ▪ Grå dubbla dörrar med handtag
CAB PX 7512532-2DT		750 x 1250 x 320	Polyesterskåp ▪ Dörr med fönster och handtag
CAB PX 1257532		1250 x 750 x 320	Polyesterskåp ▪ Grå dörr, med handtag på långsidan
CAB PX 1257532 T		1250 x 750 x 320	Polyesterskåp ▪ Dörr med fönster och handtag

Tillbehör

Benämning	E-nr	Storlek mm	Beskrivning
MPX 127		1140 x 640 x 5	Montageplåt ▪ Pertinax
MP 127		1140 x 640 x 2	Montageplåt (Galvaniserat stål)
WPX 7		800 x 370 x 50	Regnskydd ▪ 750 mm
WPX 12		1300 x 370 x 50	Regnskydd ▪ 1250 mm
FMF 7		750 x 320 x 65	Golvsockel ▪ 750 mm
FMF 12		1250 x 320 x 65	Golvsockel ▪ 1250 mm





CAB PX 10050

1000 x 500

PX: IP 65, IK 10
PX/T: IP 55, IK 07

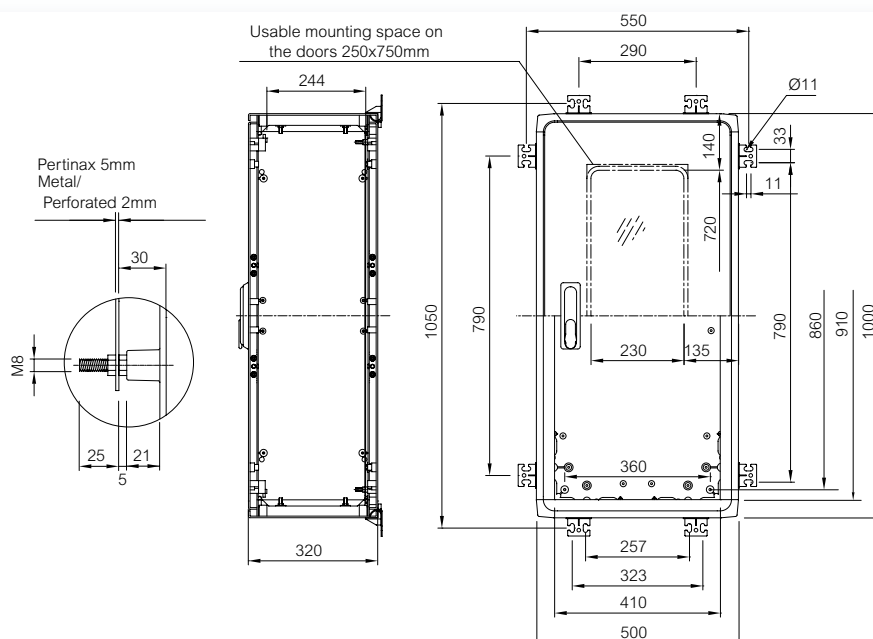
Inklusive: Förmonterad modulär kapsling användarvänligt handtag med 3-punkts låsning. Dörr med PUR-tätning. Dörrlyftaren i de större storlekarna försäkrar en exakt positionering vid stängning.

Kapslingar

Benämning	E-nr	Storlek mm	Beskrivning
CAB PX 1005032		1000 x 500 x 320	Polyesterskåp • Grå dörr, med handtag på långsidan
CAB PX 1005032 T		1000 x 500 x 320	Polyesterskåp • Dörr med fönster och handtag

Tillbehör

Benämning	E-nr	Storlek mm	Beskrivning
MPX 105		890 x 390 x 5	Montageplåt • Pertinax
MP 105		890 x 390 x 2	Montageplåt (Galvaniserat stål)
WPX 10		1050 x 370 x 50	Regnskydd • 1000 mm
FMF 10		1000 x 320 x 65	Golvsockel • 1000 mm



CAB PX 100100

1000 x 1000

PX: IP 65, IK 10
PX/T: IP 55, IK 07



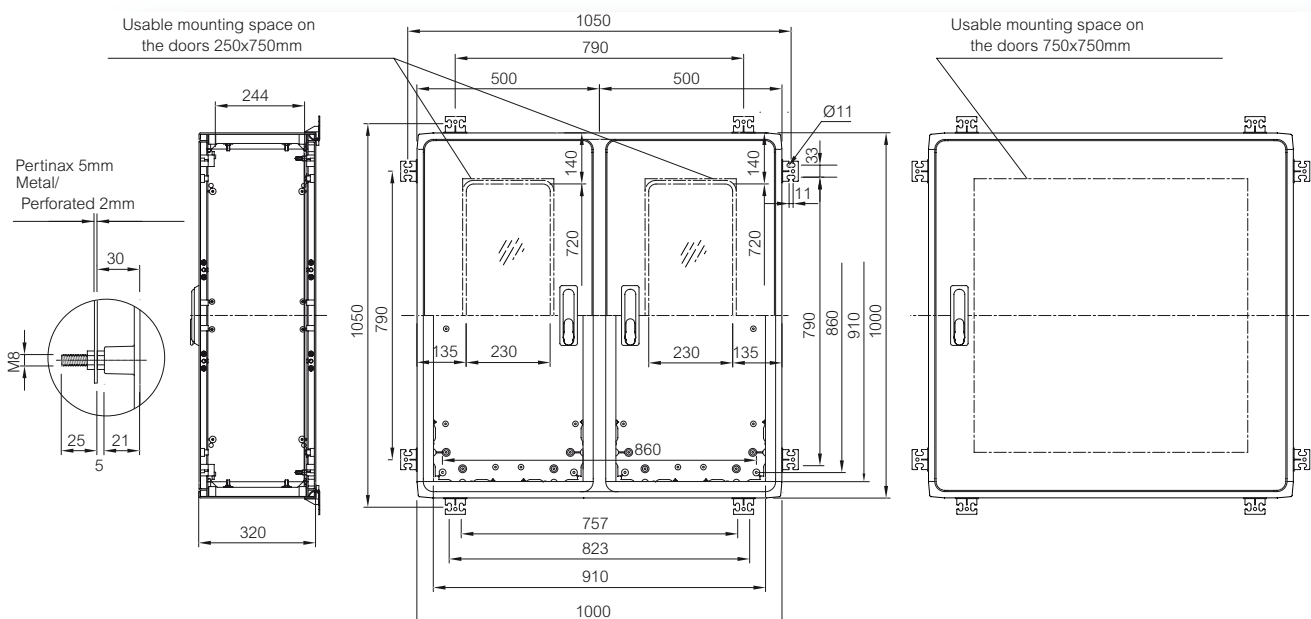
Inklusive: Förmonterad modulär kapsling användarvänligt handtag med 5-punkts låsning. Dörr med PUR-tätning. Dörrlyftaren i de större storlekarna försäkrar en exakt positionering vid stängning.

Kapslingar

Benämning	E-nr	Storlek mm	Beskrivning
CAB PX 10010032		1000 x 1000 x 320	Polyesterskåp • Grå dörr med handtag
CAB PX 10010032-2D		1000 x 1000 x 320	Polyesterskåp • Grå dubbla dörrar med handtag
CAB PX 10010032-2DT		1000 x 1000 x 320	Polyesterskåp • Dörr med fönster och handtag

Tillbehör

Benämning	E-nr	Storlek mm	Beskrivning
MPX 1010		890 x 890 x 5	Montageplåt • Pertinax
MP 1010		1010 890 x 890 x 2	Montageplåt (Galvaniserat stål)
WPX 10		1050 x 370 x 50	Regnskydd • 1000 mm
FMF 10		1000 x 320 x 65	Golvsockel • 1000 mm





CAB PX 100125

1000 x 1250

PX: IP 65, IK 10
PX/T: IP 55, IK 07

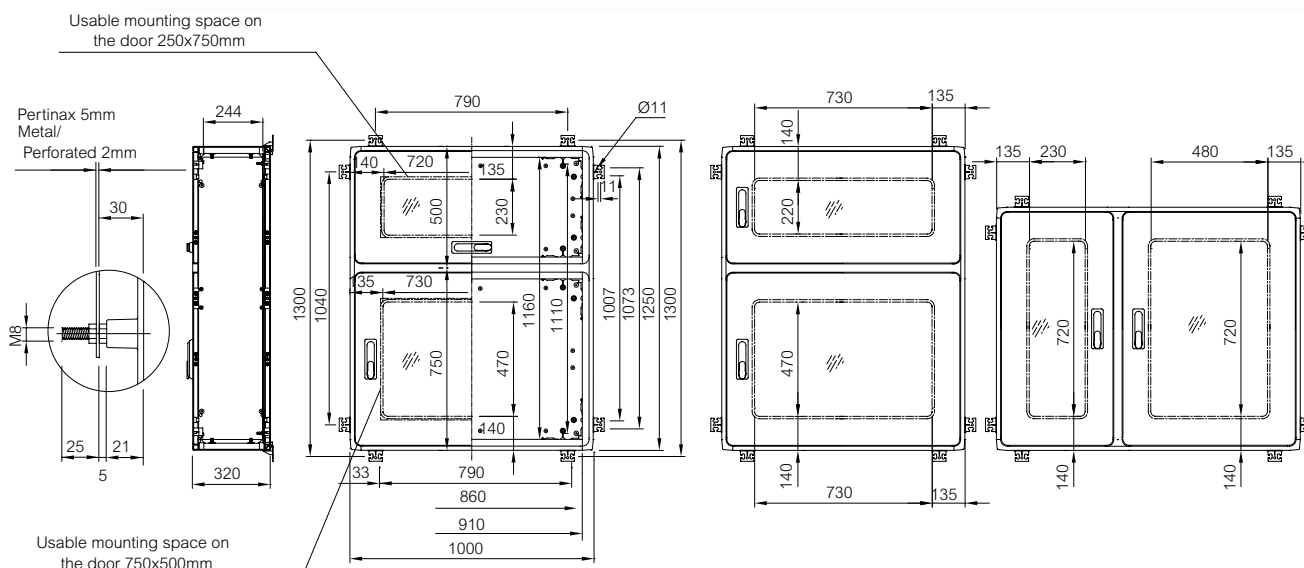
Inklusive: Förmonterad modulär kapsling användarvänligt handtag med 5-punkts låsning. Dörr med PUR-tätning. Dörrlyftaren i de större storlekarna försäkras en exakt positionering vid stängning.

Kapslingar

Benämning	E-nr	Storlek mm	Beskrivning
CAB PX 10012532-2D		1000 x 1250 x 320	Polyesterskåp • Grå dubbla dörrar med handtag
CAB PX 10012532-2DT		1000 x 1250 x 320	Polyesterskåp • 2 dörrar med fönster och handtag
CAB PX 12510032-2D		1250 x 1000 x 320	Polyesterskåp • 2 Grå dörrar, med handtag på långsidan
CAB PX 12510032-2DT		1250 x 1000 x 320	Polyesterskåp • Dörr med fönster och handtag
CAB PX 12510032-2C		1250 x 1000 x 320	Polyesterskåp • Grå standard+klaffdörr med handtag
CAB PX 12510032-2CT		1250 x 1000 x 320	Polyesterskåp • Dörr med fönster och handtag

Tillbehör

Benämning	E-nr	Storlek mm	Beskrivning
MPX 1210		1140 x 890 x 5	Montageplåt • Pertinax
MP 1210		1140 x 890 x 2	Montageplåt (Galvaniserat stål)
WPX 10		1050 x 370 x 50	Regnskydd • 1000 mm
WPX 12		1300 x 370 x 50	Regnskydd • 1250 mm
FMF 10		1000 x 320 x 65	Golvsockel • 1000 mm
FMF 12		1250 x 320 x 65	Golvsockel • 1250 mm



CAB PX TILLBEHÖR

Benämning E-nr Beskrivning

Montageplatta, Pertinax

MPX 55		390 x 390 x 5 • Pertinax
MPX 75		640 x 390 x 5 • Pertinax
MPX 77		640 x 640 x 5 • Pertinax
MPX 107		890 x 640 x 5 • Pertinax
MPX 127		1140 x 640 x 5 • Pertinax
MPX 105		890 x 390 x 5 • Pertinax
MPX 1010		890 x 890 x 5 • Pertinax
MPX 1210		1140 x 890 x 5 • Pertinax

Montageplåtar (Galvaniserat stål, tjocklek 2 mm)

MP 55		390 x 390 x 2
MP 75		390 x 390 x 2
MP 77		390 x 390 x 2
MP 107		390 x 390 x 2
MP 127		390 x 390 x 2
MP 105		390 x 390 x 2
MP 1010		390 x 390 x 2
MP 1210		390 x 390 x 2

Regnskydd

WPX 5		550 x 370 x 50 • 500 mm
WPX 7		800 x 370 x 50 • 750 mm
WPX 10		1050 x 370 x 50 • 1000 mm
WPX 12		1300 x 370 x 50 • 1250 mm

Golvsockel

FMF 5		500 x 320 x 65 • 500 mm
FMF 7		750 x 320 x 65 • 750 mm
FMF 10		1000 x 320 x 65 • 1000 mm
FMF 12		1250 x 320 x 65 • 1250 mm

Fästörön

FP 33651	2539925	Fästörön metall 4 st inkl. skruvar
FP 33624	2539925	Fästörön metall 4 st inkl. skruvar

Andra tillbehör

A750DIN1		Adapter 750 DIN 1
A1000DIN2		Adapter 1000 DIN 2
ADIN1		EH polyester DIN underdel set 1
ADIN2		EH polyester DIN underdel set 2
MR 33528		Djupreglerings set



CAB PX teknisk information

Egenskaper	Polykarbonat (PC)
Skyddsform (EN 60529)	IP 65
Slagtåligghet (EN 62262)	IK 10 grå dörr IK 07 glasad dörr
Temperaturområde Celsius (kortvarigt) Fahrenheit	-50°...150°C -60...302°F
Temperaturområde Celsius (kontinuerligt) Fahrenheit	-40°...70°C -40...158°F
Isolering	Totalisolerad ☑
Ljusgrå delar	RAL 7035 Industrigrå
Transparenta lock	Klart lock
Gångjärn och byglar (PC)	RAL 7035
Packning	PUR
Brandklassning	UL 94HB
Glödtrådstest (IEC 695-2-1)	960°C
Ej toxisk produkt	Halogenfri
UV-resistent (UL 746C)	
Kemiskt motståndskraft *	Utmärkt

Uppfyller nedanstående standarder

USA Enclosures for Electrical Equipment
NEMA 3, 3R, 3S, 4, 4X, 12, 12K and 13

Europe
Specification for degrees of protection provided by enclosures EN 60529

Empty enclosures for low-voltage switchgear and control gear assemblies EN 62208

Degrees of protection provided by enclosures for electrical equipment against mechanical impacts EN 62262
Specification for low-voltage switchgear and controlgear assemblies EN 60439-5

Data kan ändras utan föregående information.

*Se separat råmaterialdata för ytterligare information.

Fibox CAB P

Fibox CAB P är ett polyesterskåp med 7 universella storlekar för inom- och utomhus-applikationer. Skåpen finns med slät resp. glasad dörr samt kan fås med 3-bitslås eller spanjolettlås



CAB P



Utmärkt tålighet
mot starka kemikalier



2-punkts låsmekanism
manövrerad med 3-bitslås
eller spanjolettlås



RoHS-godkända
och halogenfria



- | | |
|---|---|
| <p>1 Skåp komplett monterat</p> <p>2 Avtagbar dörr; vänster- eller högerhängd (gäller ej version med svängram)</p> <p>3 Svagt böjt packningsspår motverkar stående vatten</p> <p>4 Montageklackar på insidan av dörr</p> <p>5 Montageplåt:
- polyester RAL 7035
- gångjärnsförsedd
- mångsidig
- vändbar
- låsbar
- med snäpp-in-fästen</p> <p>6 3-punkts spanjolettlås med ett handtag
Utbytbara lås</p> | <p>7 Skenor för plintar</p> <p>8 Montagefront
- avtagbar
- förborrad
- DIN-skenor med hål</p> <p>9 Integrerade gångjärn
Dörr öppnas 180°</p> <p>10 Montageplåt
- metall
- pertinax
- hålad</p> <p>11 Väggfästen eller fästörön i plast eller i rostfritt stål.</p> |
|---|---|



CAB P 3020

300 x 200

P: IP 66, IK 10

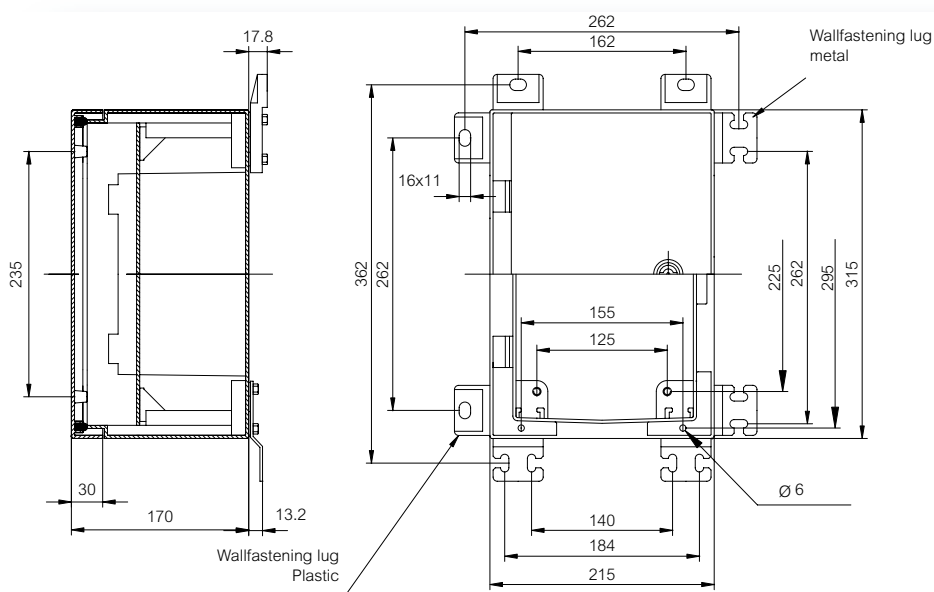
Inklusive: Underdel, dörr med PUR-packning, skruvar för monteringsplåt/DIN-skena. I alla versioner utan handtag även: 3 mm dubbelbitslås med transport- och plastnyckel.

Kapslingar

Benämning	E-nr	Storlek mm	Beskrivning
CAB P 302017	2539817	315 x 215 x 170	Polyesterskåp • Grå dörr

Tillbehör

Benämning	E-nr	Storlek mm	Beskrivning
MP 3020	2539835	250 x 150	Montageplåt (Galvaniserat stål)
MPX 3020		250 x 150 x 5	Montageplatta • Pertinax
MPP 3020		250 x 150	Montageplåt (Galvaniserat stål) • Perforerad
MF 3020	2539869	250 x 150	Montageram med DIN-skenor
FP 3020-2x6	2539895	279 x 162	Frontplatta med DIN slits
FP 3020-D	2539911	279 x 162	Frontplåt, Swing door
MB CAB	2539911		Gångjärnssats för frontplåt



CAB P 4030

400 x 300

P: IP 66, IK 10
P/T: IP 66, IK 07



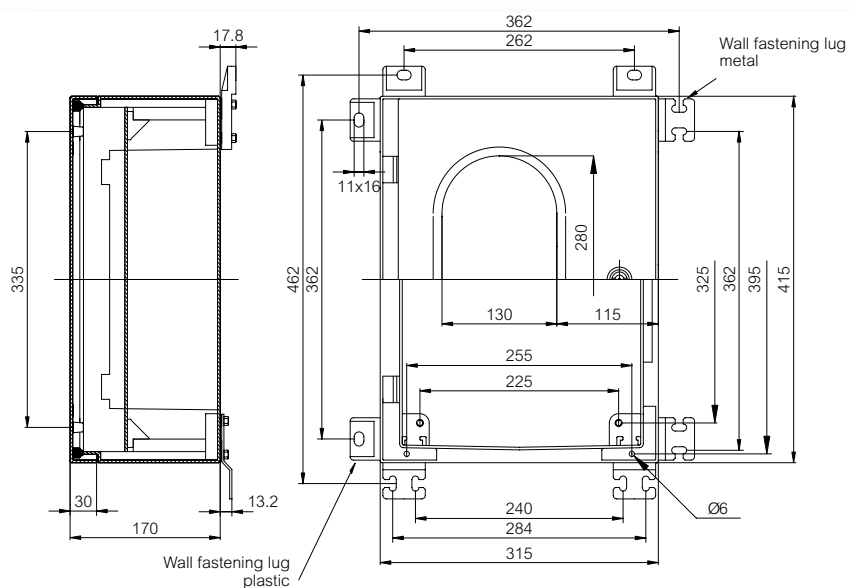
Inklusive: Underdel, dörr med PUR-packning, skruvar för monteringsplåt/DIN-skena. I alla versioner utan handtag även: 3 mm dubbelbitslås med transport- och plastnyckel.

Kapslingar

Benämning	E-nr	Storlek mm	Beskrivning
CAB P 403017	2539819	415 x 315 x 170	Polyesterskåp • Grå dörr
CAB P 403017 T	2539805	415 x 315 x 170	Polyesterskåp • Dörr med fönster
CAB P 403017 S		415 x 315 x 170	Polyesterskåp • Grå dörr med handtag

Tillbehör

Benämning	E-nr	Storlek mm	Beskrivning
MP 4030	2539837	350 x 250	Montageplåt (Galvaniserat stål)
MPX 4030		350 x 250 x 5	Montageplatta • Pertinax
MPP 4030		350 x 250	Montageplåt (Galvaniserat stål) • Perforerad
MF 4030	2539871	350 x 250	Montageram med DIN-skenor
FP 4030-2x12	2539897	379 x 262	Frontplatta med DIN slits
FP 4030-D	2539913	379 x 262	Frontplåt, Swing door
MB CAB	2539911		Gångjärnssats för frontplåt





CAB P 5040

500 x 400

P: IP 66, IK 10
P/T: IP 66, IK 07

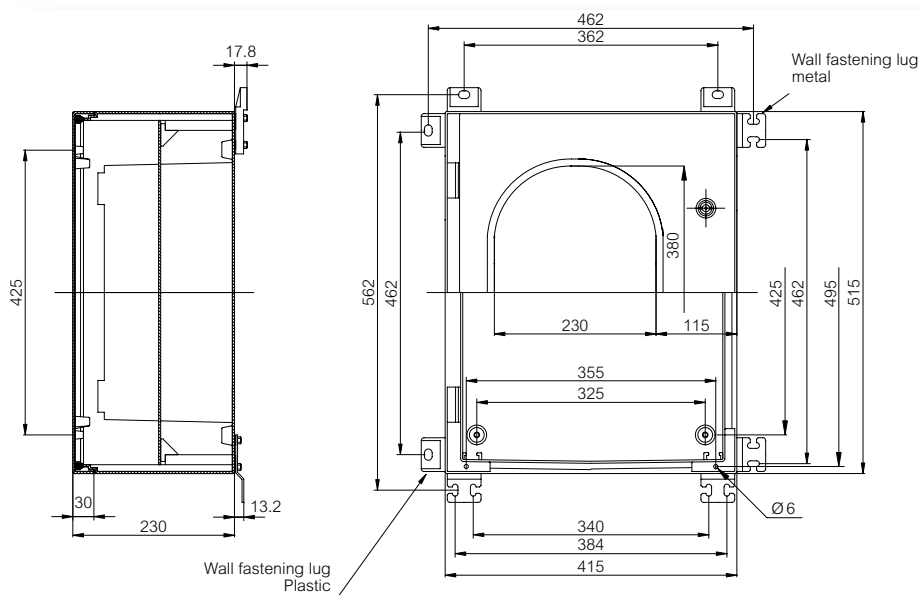
Inklusive: Underdel, dörr med PUR-packning, skruvar för monteringsplåt/DIN-skena. I alla versioner utan handtag även: 3 mm dubbelbitslås med transport- och plastnyckel.

Kapplingar

Benämning	E-nr	Storlek mm	Beskrivning
CAB P 504023	2539821	515 x 415 x 230	Polyesterskåp • Grå dörr
CAB P 504023 T	2539807	515 x 415 x 230	Polyesterskåp • Dörr med fönster
CAB P 504023 S		515 x 415 x 230	Polyesterskåp • Grå dörr med handtag

Tillbehör

Benämning	E-nr	Storlek mm	Beskrivning
MP 5040	2539839	450 x 350	Montageplåt (Galvaniserat stål)
MPX 5040		450 x 350 x 5	Montageplatta • Pertinax
MPP 5040		450 x 350	Montageplåt (Galvaniserat stål) • Perforerad
MF 5040	2539873	450 x 350	Montageram med DIN-skenor
FP 5040-3x18	2539899	479 x 362	Frontplatta med DIN slits
FP 5040-D	2539915	479 x 362	Frontplåt, Swing door
MB CAB	2539911		Gångjärnssats för frontplåt



CAB P 6040

600 x 400

P: IP 66, IK 10
P/T: IP 66, IK 07



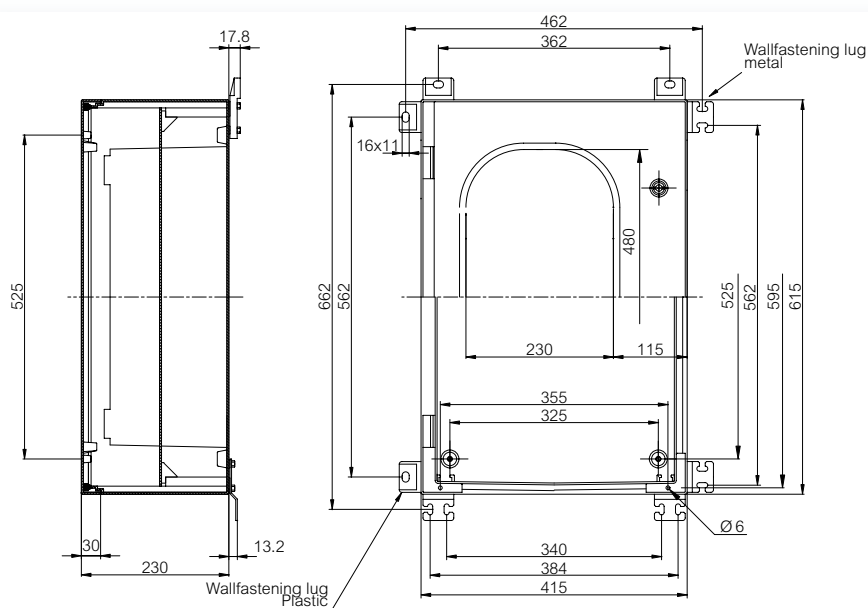
Inklusive: Underdel, dörr med PUR-packning, skruvar för monteringsplåt/DIN-skena. I alla versioner utan handtag även: 3 mm dubbelbitslås med transport- och plastnyckel.

Kapslingar

Benämning	E-nr	Storlek mm	Beskrivning
CAB P 604023	2539823	615 x 415 x 230	Polyesterskåp • Grå dörr
CAB P 604023 T	2539809	615 x 415 x 230	Polyesterskåp • Dörr med fönster
CAB P 604023 S		615 x 415 x 230	Polyesterskåp • Grå dörr med handtag

Tillbehör

Benämning	E-nr	Storlek mm	Beskrivning
MP 6040	2539841	550 x 350	Montageplåt (Galvaniserat stål)
MPX 6040		550 x 350 x 5	Montageplatta • Pertinax
MPP 6040		550 x 350	Montageplåt (Galvaniserat stål) • Perforerad
MF 6040	2539875	550 x 350	Montageram med DIN-skenor
FP 6040-3x18	2539903	579 x 362	Frontplatta med DIN slits
FP 6040-D	2539917	579 x 362	Frontplåt, Swing door
MB CAB	2539911		Gångjärnssats för frontplåt





CAB P 7050

700 x 500

P: IP 66, IK 10
P/T: IP 66, IK 07

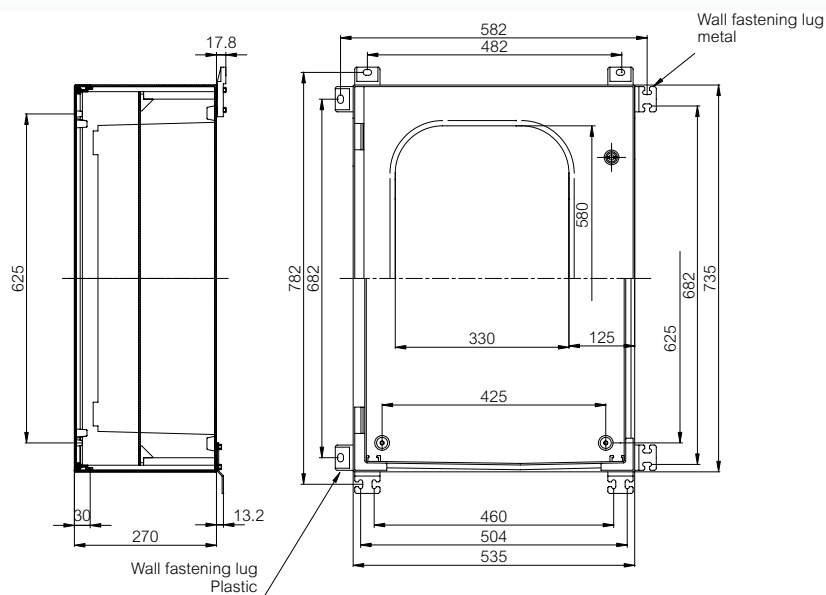
Inklusive: Underdel, dörr med PUR-packning, skruvar för monteringsplåt/DIN-skena. I alla versioner utan handtag även: 3 mm dubbelbitslås med transport- och plastnyckel.

Kapslingar

Benämning	E-nr	Storlek mm	Beskrivning
CAB P 705027	2539825	735 x 535 x 270	Polyesterskåp • Grå dörr
CAB P 705027 T	2539811	735 x 535 x 270	Polyesterskåp • Dörr med fönster
CAB P 705027 S		735 x 535 x 270	Polyesterskåp • Grå dörr med handtag

Tillbehör

Benämning	E-nr	Storlek mm	Beskrivning
MP 7050	2539843	650 x 450	Montageplåt (Galvaniserat stål)
FP 7050-D	2539919	690 x 462	Frontplåt, Swing door
MB CAB	2539911		Gångjärnssats för frontplåt
MPP 7050		650 x 450	Montageplåt (Galvaniserat stål) • Perforerad
MPX 7050		650 x 450 x 5	Montageplatta • Pertinax
MF 7050	2539877	650 x 450	Montageram med DIN-skenor
FP 7050-4x22	2539905	690 x 462	Frontplatta med DIN slits



CAB P 8060

800 x 600

P: IP 66, IK 10
P/T: IP 66, IK 07



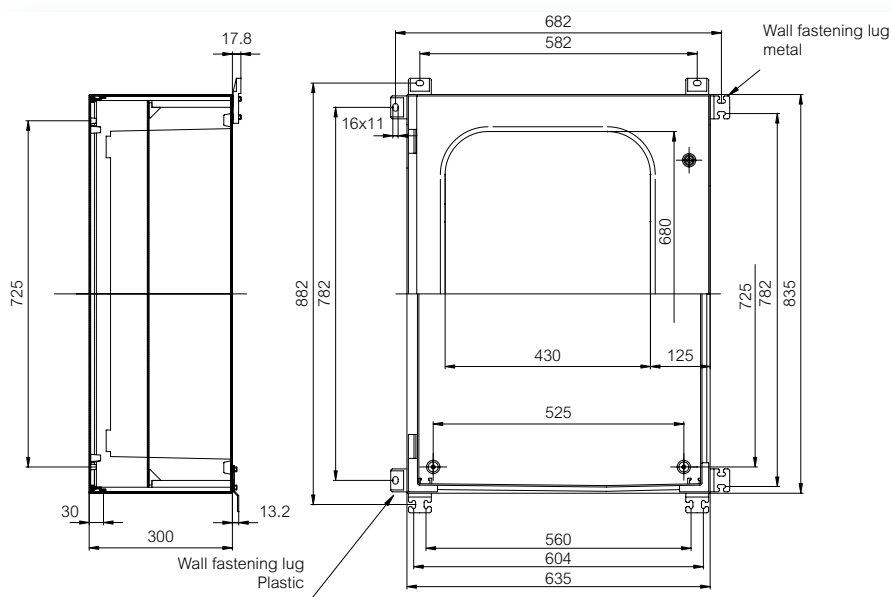
Inklusive: Underdel, dörr med PUR-packning, skruvar för monteringsplåt/DIN-skena. I alla versioner utan handtag även: 3 mm dubbelbitslås med transport- och plastnyckel.

Kapslingar

Benämning	E-nr	Storlek mm	Beskrivning
CAB P 806030	2539827	835 x 635 x 300	Polyesterskåp • Grå dörr
CAB P 806030 T	2539813	835 x 635 x 300	Polyesterskåp • Dörr med fönster
CAB P 806030 S		835 x 635 x 300	Polyesterskåp • Grå dörr med handtag

Tillbehör

Benämning	E-nr	Storlek mm	Beskrivning
MP 8060	2539845	750 x 550	Montageplåt (Galvaniserat stål)
FP 8060-D	2539921	790 x 562	Frontplåt, Swing door
MB CAB	2539911		Gångjärnsats för frontplåt
MPP 8060		750 x 550	Montageplåt (Galvaniserat stål) • Perforerad
MPX 8060		750 x 550 x 5	Montageplatta • Pertinax
MF 8060	2539879	750 x 550	Montageram med DIN-skenor
FP 8060-4x24	2539907	790 x 562	Frontplatta med DIN slits





CAB P 10080

1000 x 800

P: IP 66, IK 10
P/T: IP 66, IK 07

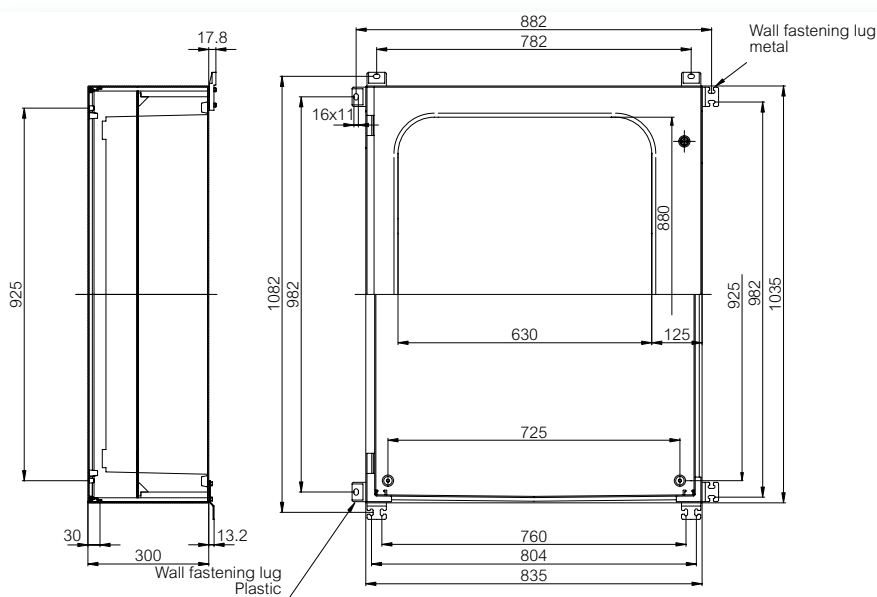
Inklusive: Underdel, dörr med PUR-packning, skruvar för monteringsplåt/DIN-skena. I alla versioner utan handtag även: 3 mm dubbelbitslås med transport- och plastnyckel.

Kaplingar

Benämning	E-nr	Storlek mm	Beskrivning
CAB P 1008030	2539829	1035 x 835 x 300	Polyesterskåp • Grå dörr
CAB P 1008030 T	2539815	1035 x 835 x 300	Polyesterskåp • Dörr med fönster
CAB P 1008030 S		1035 x 835 x 300	Polyesterskåp • Grå dörr med handtag

Tillbehör

Benämning	E-nr	Storlek mm	Beskrivning
MP 10080	2539847	950 x 750	Montageplåt (Galvaniserat stål)
FP 10080-D	2539909	990 x 762	Frontplåt, Swing door
MB CAB	2539911		Gångjärnssats för frontplåt
MPP 10080		950 x 750	Montageplåt (Galvaniserat stål) • Perforerad
MPX 10080		950 x 750 x 5	Montageplatta • Pertinax
MF10080	2539867	950 x 750	Montageram med DIN-skenor
FP 10080-5x36	2539893	990 x 762	Frontplatta med DIN slits



CAB P TILLBEHÖR

Benämning E-nr Beskrivning

Montageplåtar (Galvaniserat stål, tjocklek 1,5 mm)

MP 3020	2539835	250 x 150
MP 4030	2539837	350 x 250
MP 5040	2539839	450 x 350
MP 6040	2539841	550 x 350
MP 7050	2539843	650 x 450
MP 8060	2539845	750 x 550
MP 10080	2539847	950 x 750

Montageplatta, Pertinax

MPX 3020		250 x 150 x 5 • Pertinax
MPX 4030		350 x 250 x 5 • Pertinax
MPX 5040		450 x 350 x 5 • Pertinax
MPX 6040		550 x 350 x 5 • Pertinax
MPX 7050		650 x 450 x 5 • Pertinax
MPX 8060		750 x 550 x 5 • Pertinax
MPX 10080		950 x 750 x 5 • Pertinax

Montageplåt, Perforerad (Galvaniserat stål)

MPP 3020	2539851	250 x 150 • Perforerad
MPP 4030	2539853	350 x 250 • Perforerad
MPP 5040	2539855	450 x 350 • Perforerad
MPP 6040	2539857	550 x 350 • Perforerad
MPP 7050	2539859	650 x 450 • Perforerad
MPP 8060	2539861	750 x 550 • Perforerad
MPP 10080	2539849	950 x 750 • Perforerad

Montagemuttrar för MPP

MB CABM4	M4
MB CABM5	M5
MB CABM6	M6

Montageram med DIN-skenor

MF 3020	2539869	250 x 150
MF 4030	2539871	350 x 250
MF 5040	2539873	450 x 350
MF 6040	2539875	550 x 350
MF 7050	2539877	650 x 450
MF 8060	2539879	750 x 550
MF10080	2539867	950 x 750

Frontplatta med DIN slits

FP 3020-2x6	2539895	279 x 162
FP 4030-2x12	2539897	379 x 262
FP 5040-3x18	2539899	479 x 362
FP 6040-3x18	2539903	579 x 362
FP 7050-4x22	2539905	690 x 462
FP 8060-4x24	2539907	790 x 562
FP 10080-5x36	2539893	990 x 762

Frontplåtar/Swing door (PC)

FP 3020-D	2539911	279 x 162
FP 4030-D	2539913	379 x 262
FP 5040-D	2539915	479 x 362
FP 6040-D	2539917	579 x 362
FP 7050-D	2539919	690 x 462
FP 8060-D	2539921	790 x 562
FP 10080-D	2539909	990 x 762

Gångjärnssats/Swing door


MB CAB	2539911	Gångjärnssats för frontplåt
--------	---------	-----------------------------

Fästörön och ventilationsdon

MF CAB	2539925	Fästörön metall 4 st inkl. skruvar
TF CAB	2539927	Fästörön polyamid 4 st inkl. skruvar
MB VG CAB	2539929	Ventilationsdon • (IP 44)
MBS CAB P		MBS CAB P tillbehörssats



CAB P teknisk information

Egenskaper	Polykarbonat (PC)
Skyddsform (EN 60529)	IP 66 CAB P
Slagtålighet (EN 62262)	IK 10 grå dörr IK 07 glasad dörr
Temperaturområde Celsius (kortvarigt) Fahrenheit	-50° . . . 150°C -60 . . . 302°F
Temperaturområde Celsius (kontinuerligt) Fahrenheit	-40° . . . 70°C -40° . . . 158°F
Isolering	Totalisolerad 
Ljusgrå delar	RAL 7035 Industrigrå
Transparenta lock	Klart lock
Gångjärn och byglar (PC)	RAL 7035
Packning	PUR
Brandklassning	UL 94HB
Glödtrådtest (IEC 695-2-1)	960°C
Ej toxisk produkt	Halogenfri
UV-resistent (UL 746C)	Godkänd för utomhusbruk
Kemiskt motståndskraft *	Utmärkt

Data kan ändras utan föregående information.

*Se separat råmaterialdata för ytterligare information.

Uppfyller nedanstående standarder

USA Enclosures for Electrical Equipment
NEMA 3, 3R, 3S, 4, 4X, 12 and 13

Europe

Specification for degrees of protection provided by enclosures EN 60529

Empty enclosures for low-voltage switchgear and control gear assemblies EN 62208

Degrees of protection provided by enclosures for electrical equipment against mechanical impacts EN 62262

RoHS directive 2002/95/EC

(RoHS compliant excluding swing handle models)



FIBOX – lösningar för krävande miljöer



Fibox CAB PC/ABS

Fibox CAB polykarbonat- och ABS-skåp är tillverkade med gångjärnsförsedda lock. Alternativet med transparent lock tillåter inspektion av installerad utrustning eller indikatorer



CAB PC/ABS



För krävande industriella och utomhusmiljöer



Konstruerad för hög slagtålighet



RoHS-godkända och halogenfria

CAB

PC/ABS 1515

150 x 150

PC: IP 65, IK 08
ABS: IP 65, IK 08



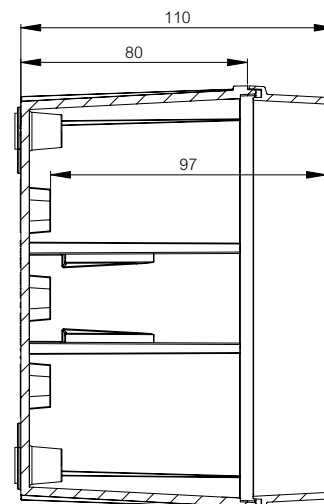
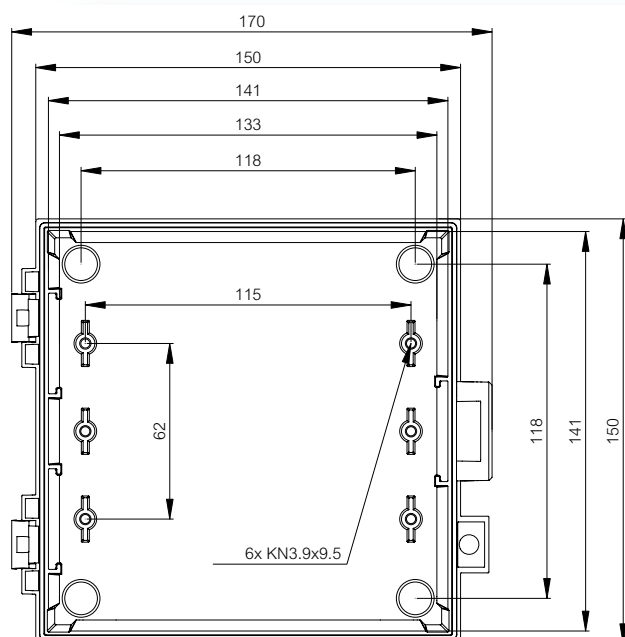
Inklusive: Underdel, dörr med EPDM-packning, snäpplås, skruvar för montageplåt/DIN-skena och hörnpluggar.

Kapslingar

Benämning	E-nr	Storlek mm	Beskrivning
CAB PC 151511 G		150 x 150 x 110	PC-skåp • Grå dörr, snabblås på kortsidan
CAB PC 151511 T		150 x 150 x 110	PC-skåp • Transparent dörr, snabblås på kortsidan
CAB ABS 151511 G		150 x 150 x 110	ABS-skåp • Grå dörr, snabblås på kortsidan
CAB ABS 151511 T		150 x 150 x 110	ABS-skåp • Transparent dörr, snabblås på kortsidan

Tillbehör

Benämning	E-nr	Storlek mm	Beskrivning
EKIV 15		125x125	Montageplåt (Galvaniserat stål)
TRH 15		35 x 122	Montageskena DIN 35



CAB PC/ABS 3030

300 x 300

PC: IP 65, IK 08
ABS: IP 65, IK 08



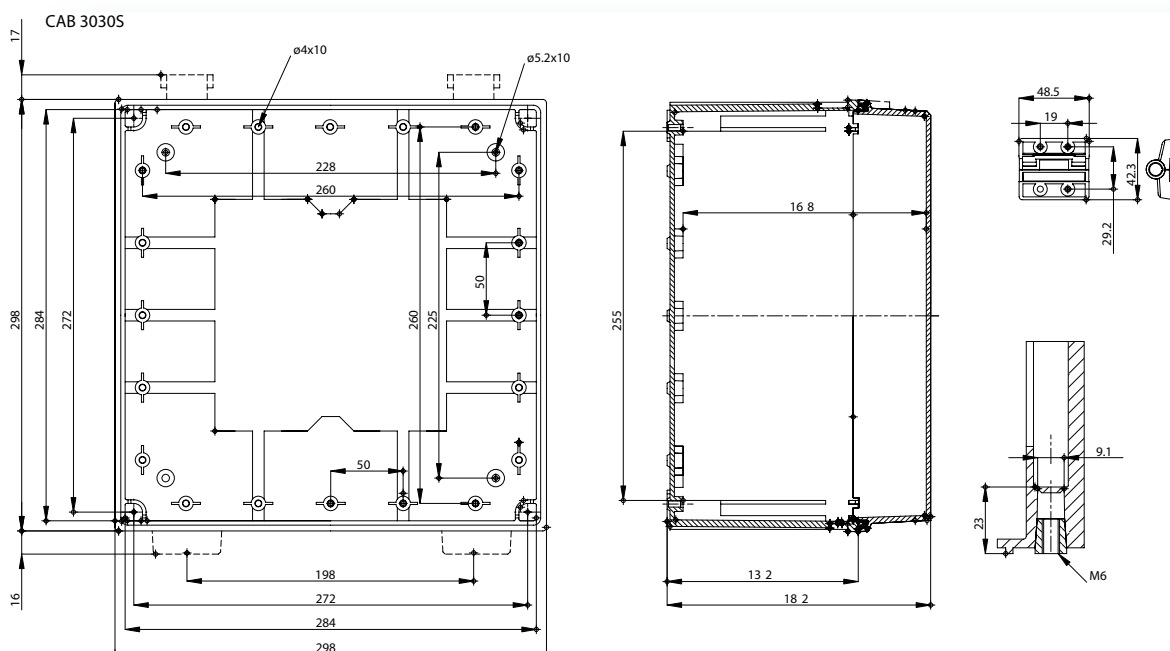
Inklusive: Underdel, dörr med EPDM-packning, snäpplås, skruvar för montageplåt/DIN-skena och hörnpluggar. 3B-versionen: Underdel, dörr med EPDM-packning, nyckelvred, nyckel, skruvar för montageplåt/DIN-skena och hörnpluggar.

Kapslingar

Benämning	E-nr	Storlek mm	Beskrivning
CAB PC 303018 G	2539967	300 x 300 x 180	PC-skåp • Grå dörr, snabbblås på långsidan
CAB PC 303018 G3B	2539969	300 x 300 x 180	PC-skåp • Grå dörr, lås på långsidan
CAB PC 303018 T	2539941	300 x 300 x 180	PC-skåp • Transparent dörr, snabbblås på långsidan
CAB PC 303018 T3B	2539943	300 x 300 x 180	PC-skåp • Transparent dörr, lås på långsidan
CAB ABS 303018 G	2540067	300 x 300 x 180	ABS-skåp • Grå dörr, snabbblås på långsidan
CAB ABS 303018 G3B	2540069	300 x 300 x 180	ABS-skåp • Grå dörr, lås på långsidan
CAB ABS 303018 T	2540037	300 x 300 x 180	ABS-skåp • Transparent dörr, snabbblås på långsidan
CAB ABS 303018 T3B	2540039	300 x 300 x 180	ABS-skåp • Transparent dörr, lås på långsidan

Tillbehör

Benämning	E-nr	Storlek mm	Beskrivning
EKIV 33	2539352	270 x 270	Montageplåt (Galvaniserat stål)
EKIV 27	2539364	35 x 266	Montageskena DIN 35
DS35270E1		35 x 270 x 7	
FP A 33	2540011	266 x 268	Frontplåt/swing door (aluminium)
MB 12225 AL	2540173		Gångjärnssats/Swing door • inkl. hållare och hörndetaljer
FP 33		276 x 268	Frontplåt • Svart, ABS
FP 12-33	2539993	278 x 278	Frontplåt • 12 moduler
FP 12x2-33	2539995	278 x 278	Frontplåt • 2x12 moduler
DRF 33			DIN skenor • inkl. 2 skenor, hållare och skruvar



CAB PC/ABS 4050

500 x 400

PC: IP 65, IK 08
ABS: IP 65, IK 08



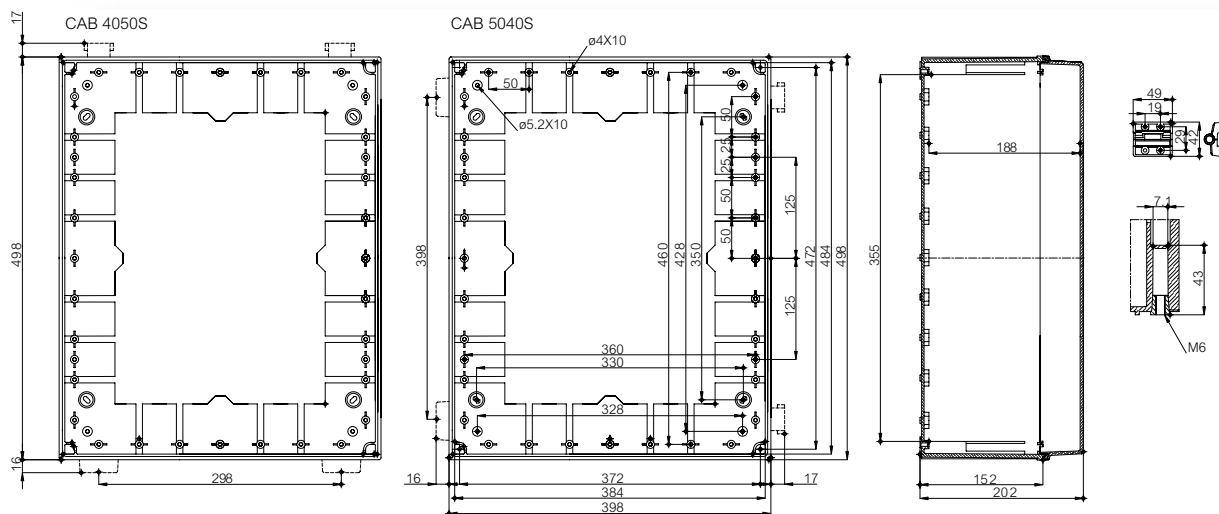
Inklusive: Underdel, dörr med EPDM-packning, snäpplås, skruvar för montageplåt/DIN-skena och hörnpluggar. 3B-versionen: Underdel, dörr med EPDM-packning, nyckelvred, nyckel, skruvar för montageplåt/DIN-skena och hörnpluggar.

Kapslingar

Benämning	E-nr	Storlek mm	Beskrivning
CAB PC 405020 G	2539979	500 x 400 x 200	PC-skåp • Grå dörr, snabbblås på kortsidan
CAB PC 504020 G	2539977	500 x 400 x 200	PC-skåp • Grå dörr, snabbblås på långsidan
CAB PC 504020 G3B	2539981	500 x 400 x 200	PC-skåp • Grå dörr, lås på långsidan
CAB PC 405020 T	2539953	500 x 400 x 200	PC-skåp • Transparent dörr, snabbblås på kortsidan
CAB PC 504020 T	2539951	500 x 400 x 200	PC-skåp • Transparent dörr, snabbblås på långsidan
CAB PC 504020 T3B	2539955	500 x 400 x 200	PC-skåp • Transparent dörr, lås på långsidan
CAB ABS 405020 G	2540079	500 x 400 x 200	ABS-skåp • Grå dörr, snabbblås på kortsidan
CAB ABS 504020 G	2540077	500 x 400 x 200	ABS-skåp • Grå dörr, snabbblås på långsidan
CAB ABS 504020 G3B	2540081	500 x 400 x 200	ABS-skåp • Grå dörr, lås på långsidan
CAB ABS 405020 T	2540049	500 x 400 x 200	ABS-skåp • Transparent dörr, snabbblås på kortsidan
CAB ABS 504020 T	2540047	500 x 400 x 200	ABS-skåp • Transparent dörr, snabbblås på långsidan
CAB ABS 504020 T3B	2540051	500 x 400 x 200	ABS-skåp • Transparent dörr, lås på långsidan

Tillbehör

Benämning	E-nr	Storlek mm	Beskrivning
EKIV 54	2540017	470 x 370	Montageplåt (Galvaniserat stål)
EKIV 37	2539366	35 x 366	Montageskena DIN 35
EKIV 47	2540019	35 x 466	Montageskena DIN 35
FP A 54	2540013	468 x 366	Frontplåt/swing door (aluminium)
MB 12225 AL	2540173		Gångjärnssats/Swing door • inkl. hållare och hörndetaljer
FP 54		476 x 368	Frontplåt • Svart, ABS
FP 18X2-54		378 x 478	Frontplåt • 2x18 moduler
DRF 54			DIN skenor • inkl. 2 skenor, hållare och skruvar





CAB PC/ABS 6040

600 x 400

PC: IP 65, IK 08
ABS: IP 65, IK 08

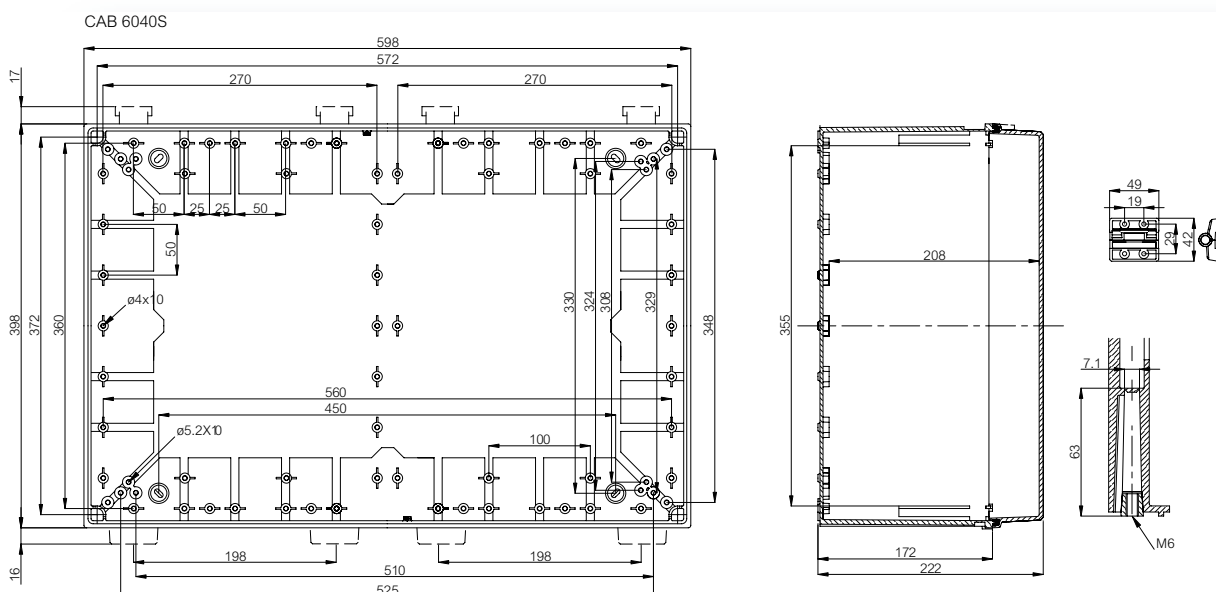
Inklusive: Underdel, dörr med EPDM-packning, snäpplås, skruvar för montageplåt/DIN-skena och hörnpluggar. 3B-versionen: Underdel, dörr med EPDM-packning, nyckelvred, nyckel, skruvar för montageplåt/DIN-skena och hörnpluggar.

Kapslingar

Benämning	E-nr	Storlek mm	Beskrivning
CAB PC 604022 G	2539983	600 x 400 x 220	PC-skåp ▪ Grå dörr, snabblås på långsidan
CAB PC 604022 G3B	2539985	600 x 400 x 220	PC-skåp ▪ Grå dörr, lås på långsidan
CAB PC 604022 T	2539957	600 x 400 x 220	PC-skåp ▪ Transparent dörr, snabblås på långsidan
CAB PC 604022 T3B	2539959	600 x 400 x 220	PC-skåp ▪ Transparent dörr, lås på långsidan
CAB ABS 604022 G	2540083	600 x 400 x 220	ABS-skåp ▪ Grå dörr, snabblås på långsidan
CAB ABS 604022 G3B	2540085	600 x 400 x 220	ABS-skåp ▪ Grå dörr, lås på långsidan
CAB ABS 604022 T	2540053	600 x 400 x 220	ABS-skåp ▪ Transparent dörr, snabblås på långsidan
CAB ABS 604022 T3B	2540055	600 x 400 x 220	ABS-skåp ▪ Transparent dörr, lås på långsidan

Tillbehör

Benämning	E-nr	Storlek mm	Beskrivning
EKIV 64H		570 x 370	Montageplåt (Galvaniserat stål)
EKIV 37	2539366	35 x 366	Montageskena DIN 35
DS35370E1		35 x 370 x 7	
FP A 64	2540015	568 x 366	Frontplåt/swing door (aluminium)
MB 12225 AL	2540173		Gångjärnssats/Swing door ▪ inkl. hållare och hörndetaljer
FP 64		576 x 368	Frontplåt ▪ Svart, ABS
FP 18x3-64		578 x 378	Frontplåt ▪ 3x18 moduler
DRF 63/64			DIN skenor ▪ inkl. 2 skenor, hållare och skruvar



PC/ABS TILLBEHÖR

Benämning E-nr Beskrivning

Montageplåtar (Galvaniserat stål, tjocklek 1,5 mm)

EKIV 15		150 x 150
EKIV 23	2539350	170 x 270
EKIV 33	2539352	270 x 270
EKIV 43	2539354	370 x 270
EKIV 54	2540017	470 x 370
EKIV 64H		570 x 370

Montageskena DIN 35 (Galvaniserat stål, skena höjd 7,5 mm)

TRH 15		35 x 122
EKIV 17	2539362	35 x 166
DS35170E1		35 x 170 x 7
EKIV 27	2539364	35 x 266
DS35270E1		35 x 270 x 7
EKIV 37	2539366	35 x 366
DS35370E1		35 x 370 x 7
EKIV 47	2540019	35 x 466
DS35470E1		35 x 470 x 7

Frontplåtar (Aluminium, tjocklek 1,5 mm)

FP A 23	2540009	166 x 268
FP A 33	2540011	266 x 268
FP A 43	2540007	266 x 368
FP A 54	2540013	468 x 366
FP A 64	2540015	568 x 366

Gångjärnssats/Swing door

MB 12225 AL	2540173	Gångjärnssats/Swing door • inkl. hållare och hörndetaljer
MB 12225	2539989	Gångjärnssats/Swing door för plastfrontplåtar • inkl. hållare och hörndetaljer

Frontplåtar med DIN-slits

FP 12-23	2539991	178 x 278 • 12 moduler
FP 12-33	2539993	278 x 278 • 12 moduler
FP 12x2-33	2539995	278 x 278 • 2x12 moduler
FP 12x2-43	2539997	378 x 278 • 2x12 moduler
FP 12x2-43 FP	2539999	378 x 278 • Använd med FP 12190
FP 12x3-43		378 x 278 • 3x12 moduler
FP 18X2-54		378 x 478 • 2x18 moduler
FP 18x3-64		578 x 378 • 3x18 moduler

Konsol för DIN-skena

FP 12190		Konsol för DIN-skena
FP 12190SET	2306980	Konsol för DIN-skena set

Frontplåtar i ABS

FP 23		268 x 176 • Svart, ABS
FP 33		276 x 268 • Svart, ABS
FP 43		376 x 268 • Svart, ABS
FP 54		476 x 368 • Svart, ABS
FP 64		576 x 368 • Svart, ABS

Gångjärn och fästören

MB CH SET	2539336	Gångjärnsset • Bara till CAB
FP 12017	2539338	Fästören • Sats om 4 st. inkl. skruv M6x10
SP 12087	2537465	Hörnplugg, röd

Stolpfäste

PM 60		Stolpfäste set • diameter min 50 max 70 mm
PM 120		Stolpfäste set • diameter min 100 max 120 mm



PC/ABS TILLBEHÖR

Benämning	E-nr	Beskrivning
DIN-skenor		
DRF 23		DIN skenor ▪ inkl. 2 skenor, hållare och skruvar
DRF 33		DIN skenor ▪ inkl. 2 skenor, hållare och skruvar
DRF 43/44		DIN skenor ▪ inkl. 2 skenor, hållare och skruvar
DRF 54		DIN skenor ▪ inkl. 2 skenor, hållare och skruvar
DRF 63/64		DIN skenor ▪ inkl. 2 skenor, hållare och skruvar
Distanser		
FA 12053	2539360	Distans 14 mm ▪ M5, självskärande
FA 12052	2537471	Distans 42 mm ▪ M5, självskärande
M5x8		Montageskruv
MB 10686	2538438	Distanssats (2 st inkl. skruvar) ▪ 15/34 mm
Andra tillbehör		
MSM PT 5x10	2539346	Montageskruv
PT 60 x 11 PH3 SET		Montageskruvsats (4St)
MB 12235 KEY		Nyckel



CAB PC/ABS teknisk information

Egenskaper	Polykarbonat (PC)	ABS
Skyddsform (EN 60529)	IP 65	IP 65
Slagtålighet (EN 62262)	IK 08	IK 08
Temperaturområde Celsius	-40° . . 120°C	-40° . . 80°C
(kortvarigt) Fahrenheit	-40° . . 250°F	-40° . . 175°F
Temperaturområde Celsius	-40° . . 80°C	-40° . . 60°C
(kontinuerligt) Fahrenheit	-40° . . 175°F	-40° . . 140°F
Isolering	Totalisolerad [Ⓜ]	Totalisolerad [Ⓜ]
Ljusgrå färg	RAL 7035 Industrigrå	RAL 7035 Industrigrå
Transparenta lock	Rökfärgat transparent	Rökfärgat transparent
Gångjärn och byglar (PC)	RAL 7035	RAL 7035
Packning	PUR/EPDM	PUR/EPDM
Brandklass	UL 94-5V	UL 94HB
Glödtrådtest (IEC 695-2-1) själv- slocknande (PC)	960°C	650°C
Ej toxisk produkt	Halogenfri	Halogenfri
UV-resistent	UL 508 720 timmar i "Weatherometer"	
Kemisk motståndskraft *	Bra	Utmärkt

Uppfyller nedanstående standarder

USA Enclosures for Electrical Equipment
PC: UL Type 1, 4, 4X, 12 or 13;
UL File E75645 Vol 1 Sec 6; UL 746C-5VA flame
test (UL 50/508)
ABS: NEMA 1, 4, 4X, 12 or 13

Canada Industrial Control Equipment
Enclosures for Electrical Equipment/ULc

Europe Empty enclosures for low-voltage switchgear
and controlgear assemblies EN 62208:2003
(50298:1998)

Europe Safety of Information Technology Equipment
EN 60950
RoHS directive 2002/95/EC

Russia GostR - Russian certificate of conformity

Data kan ändras utan föregående information.

*Se separat råmaterialdata för ytterligare information.



FIBOX – lösningar för krävande miljöer

